

## Inštalácia a prevádzka

### 1. Kontrola

Balenie obsahuje nasledujúce položky:

- Jednotka zdroja UPS a používateľská príručka
- Vytiahnite jednotku UPS z obalu a overte, či sa počas prepravy nepoškodila. Ak zistíte akékoľvek poškodenie, jednotku znova zabaľte a vráťte ju predajcovi, od ktorého ste ju kúpili.

### 2. Pripojenie k zdroju napájania

- Napájací kábel na striedavý prúd pripojte do elektrickej zásuvky. Jednotka UPS začne nabíjať vnútornú batériu. Na dosiahnutie najlepších výsledkov nabíjajte batériu pred prvým použitím 6 hodín.

### 3. Pripojenie modemu/telefónnej linky/siete (platí iba pre model s portom RJ 11/45)

- Táto jednotka UPS poskytuje ochranu jedného vedenia (1 vstup/1 výstup) telefónu, modemu alebo faxu pred nárazovými prúdmi po pripojení prostredníctvom jednotky UPS. Pripojte internetovú linku do zásuvky s označením „IN“. Pripojte ďalší internetový kábel do zásuvky „OUT“ a druhý koniec kábla do vstupnej zásuvky modemu.

### 4. Pripojenie zariadenia

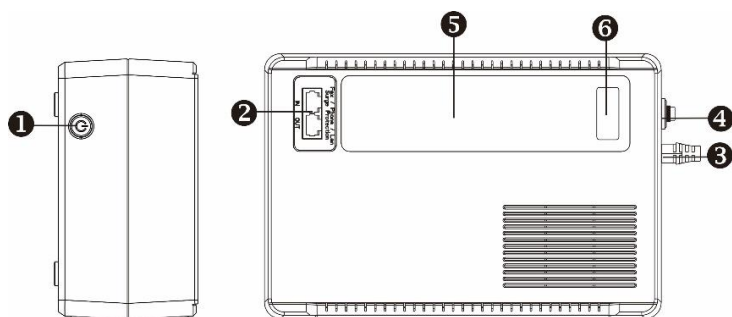
- Pripojte zariadenie k zálohovaným batériovým výstupom na zadnom paneli jednotky UPS.  
**POZNÁMKA:** Dbajte na to, aby bola jednotka UPS zapnutá a aby tak boli v prípade výpadku napájania chránené dôležité zariadenia pred stratou údajov.  
**UPOZORNENIE:** K zálohovaným batériovým výstupom NIKDY nepripájajte laserovú tlačiareň ani skener. Takéto zariadenia môžu odobrať zásadnú časť výkonu a preťažiť jednotku UPS.



### 5. Pripojenie komunikačného portu a inštalácia softvéru (platí iba pre model s komunikačným portom USB)

- Pripojte jeden koniec kábla USB k počítaču a druhý koniec k USB portu na zadnej strane jednotky UPS.

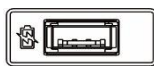
## Prehľad produktu



- 1: Hlavný vypínač s indikátorom stavu
- 2: Prepäťová ochrana modemu/telefónnej linky/siete
- 3: Vstup striedavého prúdu (AC)
- 4: Obvodový istič
- 5: Batériové zálohované výstupy (Schuko\*3~4, Universal\*3, UK\*3, NEMA\*4~5)



6: Voliteľné možnosti\* Komunikačný port USB/



nabíjačka USB

\*Táto možnosť nie je dostupná v prípade výberu možnosti 4 × Schuko

## Prevádzka a funkcie

### Prevádzka:

#### 1. Zapnutie jednotky UPS

Jednotku UPS zapnete jemným stlačením hlavného vypínača. Po zapnutí sa rozsvieti indikátor LED.

#### 2. Vypnutie jednotky UPS

Jednotku UPS vypnete opätovným stlačením hlavného vypínača. Indikátor LED sa vypne.

#### 3. Funkcia studeného štartu

Keď je jednotka UPS vypnutá a nie je k dispozícii žiadne napájanie, k dispozícii máte možnosť studeného štartu jednotky UPS na napájanie zariadení.

### Indikátor LED:

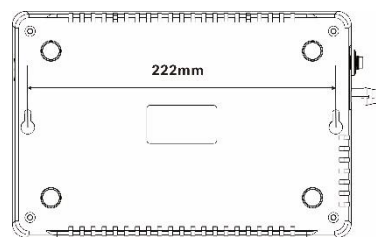
LED	Alarm	Stav UPS
●	Vypnuté	Sieťové napájanie je normálne a jednotka UPS funguje normálne.
★	Znie každých 10 sekúnd	Došlo k výpadku napájania a jednotka UPS funguje v režime napájania na batériu.
★	Znie každú sekundu	Slabá batéria
○	Vypnuté	Jednotka UPS je vypnutá.
●	Znie nepretržite	Chyba jednotky UPS

● Indikátor LED svieti ○ Indikátor LED je vypnutý □ Indikátor LED bliká

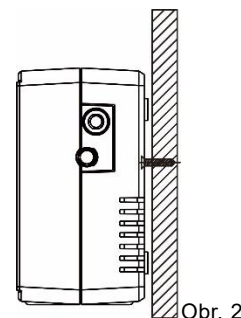
## INŠTALÁCIA JEDNOTKY UPS

Jednotku je možné upevniť na stenu.

1. Vo výške 222 mm pomocou pravítka nakreslite na stenu vodorovnú čiaru (pozrite obrázok 1).
2. Pomocou ostrého klinca prepichnete stred oboch koncov, čím označíte body na stene.
3. Jednotku namontujete nasadením kľúčových otvorov na montážne klince (pozrite obrázok 2).



Obr. 1



Obr. 2

## Umiestnenie a skladovanie

### Umiestnenie:

Jednotku UPS nainštalujte do chránenej oblasti bez prachu a s dostatočným prúdením vzduchu. Jednotku UPS umiestnite do minimálnej vzdialenosti 20 cm od iných zariadení, aby nedošlo k rušeniu. Na dosiahnutie najlepšieho výkonu uchovávajte teplotu vnútri prostredia inštalácie jednotky v rozsahu od 0 °C do 40 °C.

### Skladovanie:

Všetky pripojené zariadenia je potrebné vypnúť a odpojiť od jednotky UPS, aby nedochádzalo k vybíjaniu batérie. Odpojte jednotku UPS z elektrickej zásuvky. Potom jednotku UPS vypnite na účely skladovania. Jednotku UPS skladujte prikrytú a vo vzpriamenej polohe v prostredí, v ktorom teplota okolia dosahuje hodnoty od -20 °C do 50 °C (s úplne nabitou batériou).

# Používateľská príručka FSP

## Bezpečnostné upozornenie

**Táto príručka obsahuje dôležité pokyny, ktoré je počas inštalácie a údržby jednotky UPS a batérií potrebné dodržiavať.**

- V tejto jednotke UPS sa nachádza napätie, ktoré môže byť nebezpečné. Jednotku sa nepokúšajte rozoberať. Táto jednotka neobsahuje žiadne súčasti, ktorých výmenu by mohol vykonávať používateľ. Opravy môže vykonávať iba servisný personál výrobcu.
- Toto pripojiteľné zariadenie typu A s batériou nainštalovanou výrobcom môže inštalovať operátor a môžu ho obsluhovať aj osoby bez odborných znalostí.
- Elektrická zásuvka, z ktorej je jednotka UPS napájaná, musí byť nainštalovaná v blízkosti jednotky UPS a musí byť jednoducho dostupná.
- Počas inštalácie tohto zariadenia je potrebné zaistiť, aby súčet zvodových prúdov jednotky UPS a pripojených zariadení (záťaží) nepresiahol 3,5 mA.
- Pripojenie k inému než dvojpólovému typu zásuvky s tromi vodičmi a uzemnením môže viesť k riziku úrazu elektrickým prúdom a môže porušovať miestne elektroinštalčné predpisy.
- V prípade núdzového stavu stlačte tlačidlo „OFF“ a odpojte napájací kábel zo zdroja napájania striedavým prúdom, čím správnym spôsobom jednotku USB vypnete.
- Dbajte na to, aby do jednotky UPS nevnikli žiadne tekutiny ani cudzie predmety.
- Na jednotku ani do jej blízkosti neumiestňujte nádoby s nápojmi ani inými tekutinami.
- Táto jednotka je určená na inštaláciu v regulovanom prostredí (regulovaná teplota, vnútorné priestory bez obsahu vodivých kontaminantov). Jednotku UPS neinštalujte na miestach so stojacou alebo tečúcou vodou, alebo vysokou vlhkosťou.
- Jednotku UPS nepripájajte k jej vlastnému výstupu.
- K jednotke UPS nepripájajte kábel s viacnásobnými zásuvkami ani zariadenie na ochranu pred nárazovým prúdom.
- K jednotke UPS nepripájajte iné než počítačové zariadenia (napríklad zdravotnícke zariadenia, zariadenia na podporu životných funkcií, mikrovlnné rúry alebo vysávače).
- Batérie nevyhadzujte do ohňa, v opačnom prípade hrozí riziko ich výbuchu.
- S batériou sa spája riziko úrazu elektrickým prúdom a vysoký skratový prúd. Počas práce s batériami je potrebné dodržiavať nasledujúce preventívne opatrenia:
  - 1) Zložte si z rúk hodinky, prstene alebo iné kovové predmety.
  - 2) Používajte nástroje s izolovanými rukoväťami.
  - 3) Noste gumové rukavice a obuv.
  - 4) Na hornú časť batérií nekladte nástroje ani kovové predmety.
  - 5) Odpojte zdroj nabíjania pred pripájaním alebo odpájaním koncovky batérií.
  - 6) Na obmedzenie rizika úrazu elektrickým prúdom odpojte uzemnenia batérie.
- Vnútorné napätie batérie je 12 V DC. Ide o uzavretú olovenú 6-článkovú batériu.
- Servis batérií by mal vykonávať personál, ktorý je oboznámený s batériami a pozná požadované preventívne opatrenia (alebo by takýto personál mal mať dohľad nad servisom). Dbajte na to, aby sa neautorizované osoby nachádzali v bezpečnej vzdialenosti od batérií.
- Keď vymieňate batérie, vymeňte ich za rovnaký počet a typ uzavretých olovených batérií.
- Batérie neotvárajte ani iným spôsobom nenarúšajte ich celistvosť. Elektrolyt obsiahnutý v batériách je nebezpečný pre pokožku a oči. Môže byť jedovatý.
- Pozor, nebezpečenstvo úrazu elektrickým prúdom. Aj keď odpojíte napájanie tejto jednotky, napájanie z batérie môže stále obsahovať nebezpečné napätie. Napájanie z batérie je preto potrebné odpojiť na kladnom a zápornom póle konektorov batérie v prípade, ak sa vyžaduje údržba alebo servis vnútri jednotky UPS.

- Na obmedzenie rizika prehrievania jednotky UPS nezakrývajte ventilačné otvory jednotky UPS a dbajte na to, aby ste jednotku nevystavovali pôsobeniu priameho slnečného žiarenia ani ju neinštalovali v blízkosti zariadení, ktoré emitujú teplo (napríklad ohrievače alebo pece).
- Pred čistením jednotky UPS jednotku odpojte a nepoužívajte tekuté ani sprejové čistiace prostriedky.

## Riešenie problémov

Problém	Možná príčina	Riešenia
Indikátor LED nesvieti.	Jednotka UPS nie je zapnutá.	Opätovným stlačením hlavného vypínača zapnete jednotku UPS.
	Napätie batérie je príliš nízke.	Nabíjajte batériu najmenej 6 hodín.
	Porucha batérie.	Vymeňte batériu.
Jednotka UPS stále funguje v režime na batériu.	Napájací kábel je uvoľnený.	Riadne pripojte napájací kábel.
Jednotka UPS nepretržite pípa.	Skontrolujte kód chyby a zistite podrobnosti.	Skontrolujte kód chyby a zistite podrobnosti.
Doba zálohovania je príliš krátka.	Napätie batérie je príliš nízke.	Nabíjajte batériu najmenej 6 hodín.
	Preťaženie.	Odpojte niektoré nepotrebné zariadenia. Pred pripojením zariadení overte, či záťaž vyhovuje kapacite jednotky UPS uvedenej v špecifikáciách.
	Chybná batéria.	Vymeňte batériu.

Ak nastane akákoľvek abnormálna situácia, ktorá nie je uvedená vyššie, bezodkladne sa obráťte na servis.

## Špecifikácie

### 400 VA / 600 VA / 800 VA

Model	400	600	800
Kapacita	400 VA / 240 W	600 VA / 360 W	800 VA / 480 W
Vstupné napätie	220/230/240 V AC		
Rozsah vstupného napätia	162 – 290 V AC		
Regulácia výstupného napätia	±10 % (režim napájania na batériu)		
Doba prenosu	Spravidla 2 – 6 ms		
Vlnová krivka	Simulovaná sínusoida		
Typ batérie	12 V / 4,5 Ah	12 V / 5 Ah	12 V / 5 Ah
Počet batérií	1	1	1
Doba nabíjania	Regenerácia 4 hodiny na dosiahnutie 90 % kapacity		
Rozmery (mm)	245 × 163 × 90		
Hmotnosť netto (kg)	3,5	4,0	4,5
Vlhkosť	Relatívna vlhkosť 0 – 90 % pri teplote 0 – 40 °C, nekondenzujúca		
Úroveň hlučnosti	Menej než 40 dB		

\*Špecifikácie sa môžu zmeniť bez predchádzajúceho oznámenia.

## Umiestnenie a skladovanie

### Umiestnenie:

Jednotku UPS nainštalujte do chránenej oblasti bez prachu a s dostatočným prúdením vzduchu. Jednotku UPS umiestnite do minimálnej vzdialenosti 20 cm od iných zariadení, aby nedošlo k rušeniu. Na dosiahnutie najlepšieho výkonu uchovávajte teplotu vnútri prostredia inštalácie jednotky v rozsahu od 0 °C do 40 °C.

### Skladovanie:

Všetky pripojené zariadenia je potrebné vypnúť a odpojiť od jednotky UPS, aby nedochádzalo k vybíjaniu batérie. Odpojte jednotku UPS z elektrickej zásuvky. Potom jednotku UPS vypnite na účely skladovania. Jednotku UPS skladujte prikrytú a vo vzpriamenej polohe v prostredí, v ktorom teplota okolia dosahuje hodnoty od -20 °C do 50 °C (s úplne nabitou batériou).