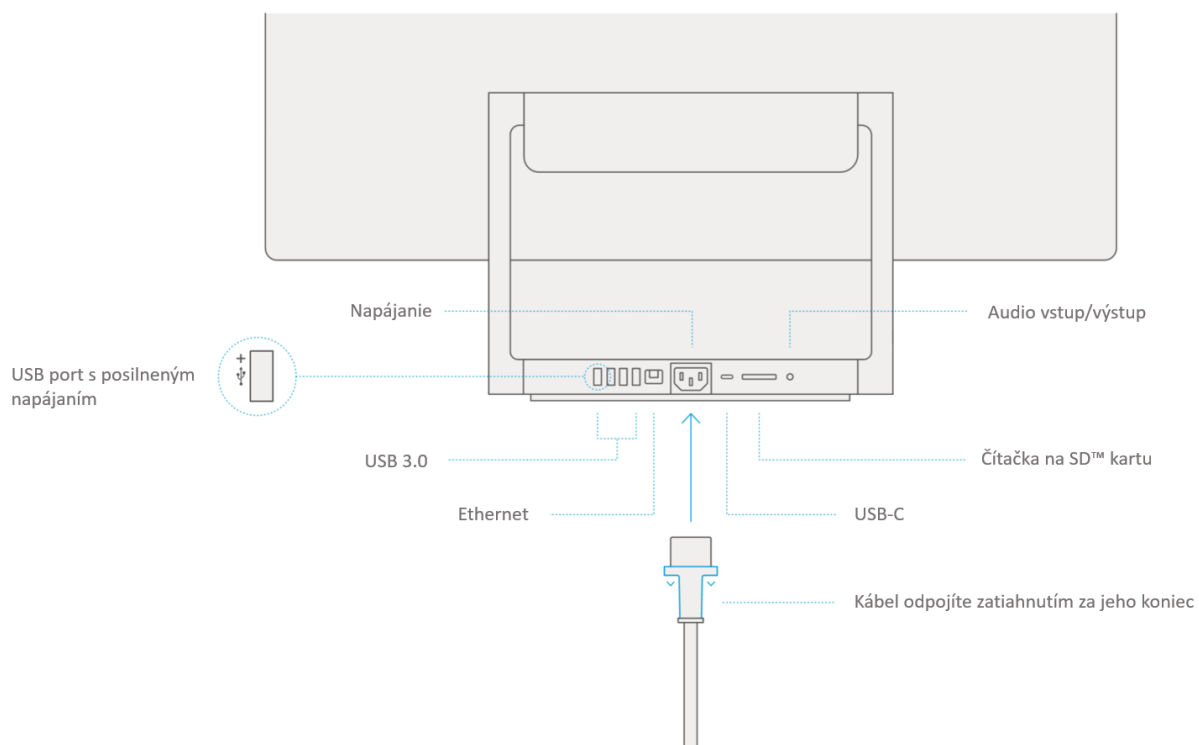
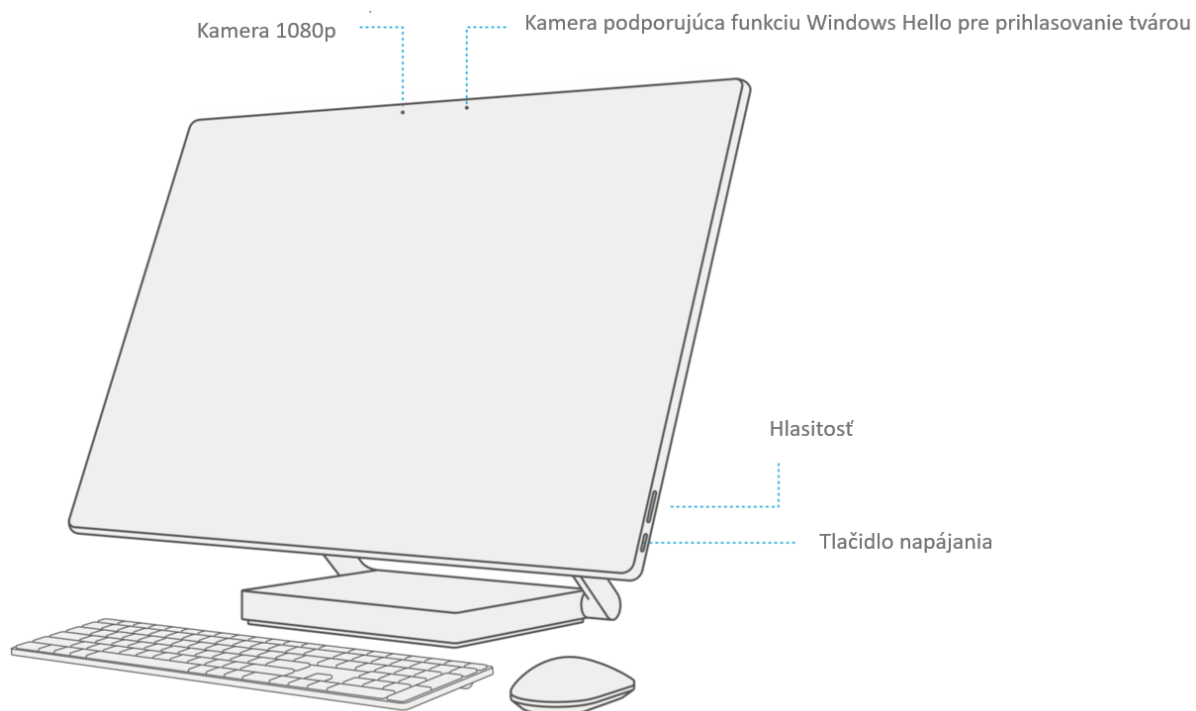




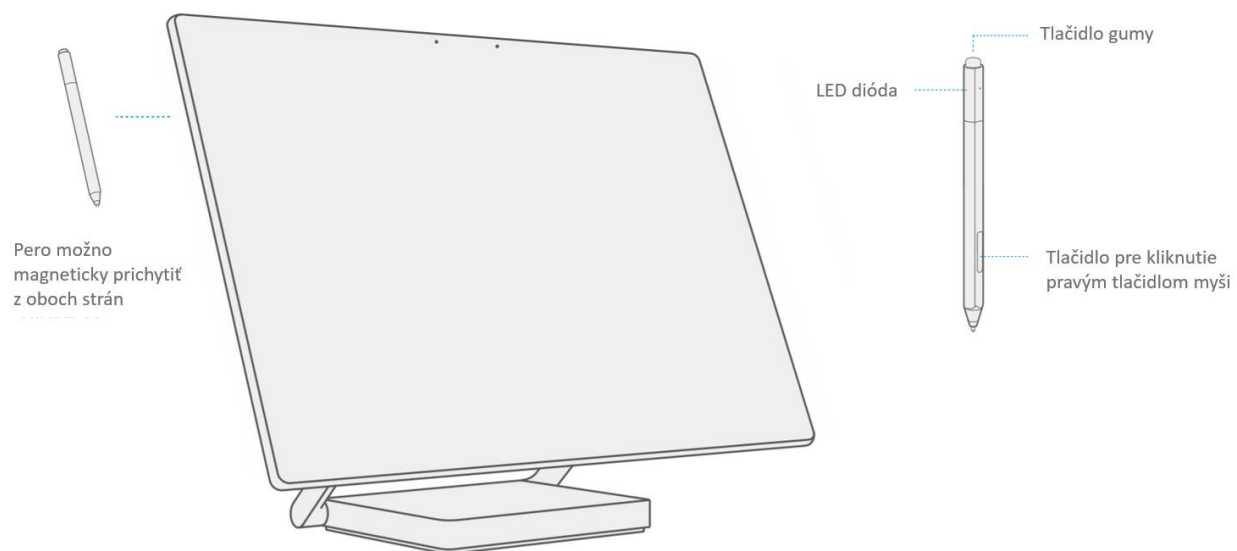
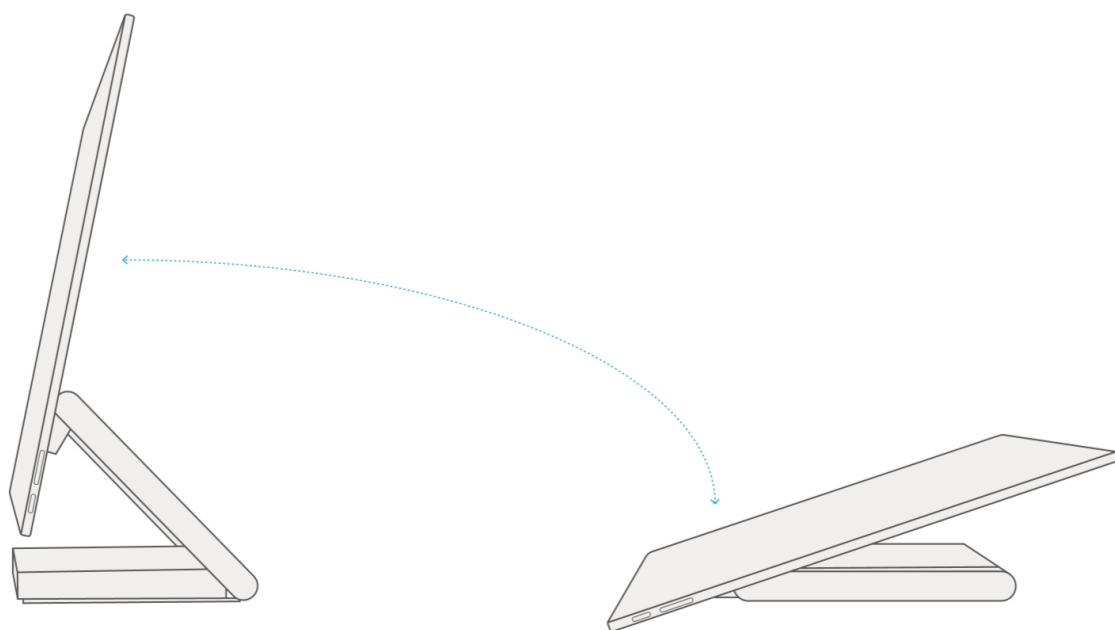
Microsoft Surface Studio



Microsoft Surface Studio – úvodná príručka



Rôzne režimy používania zariadenia Surface Studio



Začíname používať zariadenie Surface Studio

1. Zapojte napájací kábel do zariadenia Surface Studio a do zásuvky.
2. Stlačte tlačidlo napájania.
3. Odstráňte cedulku vedľa batérie myši a klávesnice. Potom stlačte tlačidlo gummy na pere Surface Pen.
4. Windows vás prevedie nastavením zariadenia Surface Studio a pripojením k Wi-Fi.
5. Ak už máte účet Microsoft, prihláste sa pomocou neho, aby ste mohli synchronizovať svoje nastavenia a obsah naprieč zariadeniami.
6. Ak potrebujete zriadiť účet Microsoft, môžete pre neho využiť akúkoľvek e-mailovú adresu.

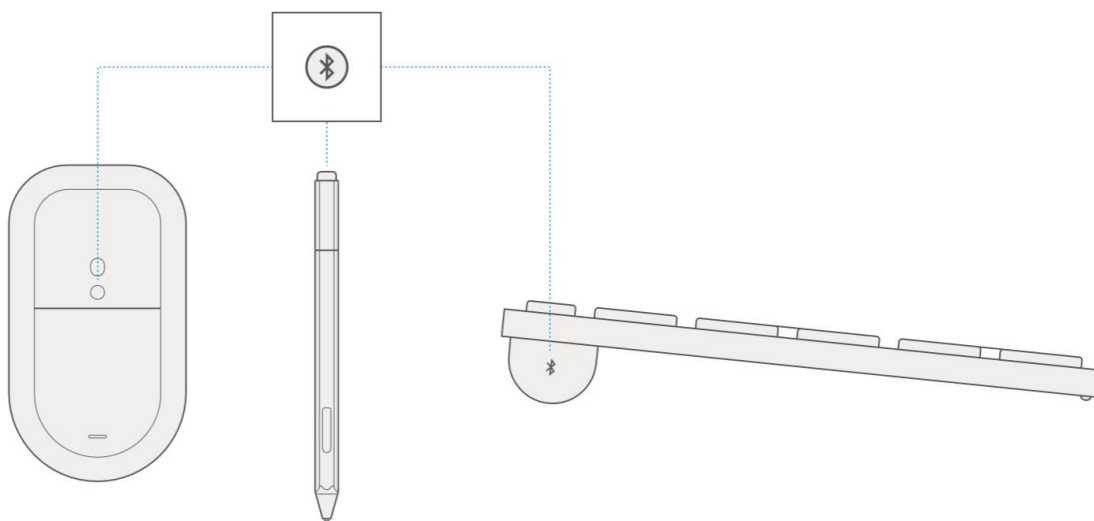
Pre viac informácií o výhodách používania konta Microsoft navštívte windows.microsoft.com/account.

Pomoc s nastavením alebo pri riešení problémov nájdete na adrese support.microsoft.com.

Vyskytli sa problémy s párovaním pera Surface Pen, myši alebo klávesnice?

Ak sa pero Surface Pen, myš alebo klávesnica automaticky nepripojili počas nastavovania zariadenia, môžete párovanie vyvolať manuálne.

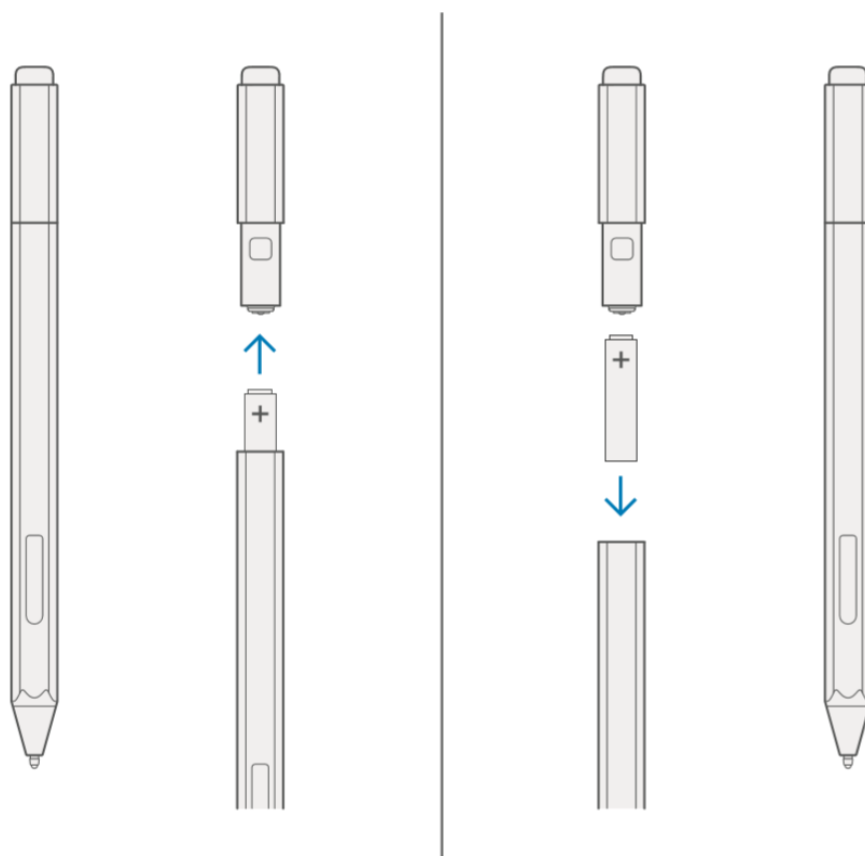
1. Prejdite do ponuky **Štart** a kliknite na **Nastavenia** (Settings).
2. Vyberte **Zariadenia** (Devices) > **Bluetooth**. Uistite sa, že je Bluetooth zapnutý.
3. Stlačte a podržte tlačidlo gummy na pere Surface Pen alebo tlačidlo párovania na myši Surface Mouse alebo na klávesnici Surface Keyboard, kým nezačne blikať párovací indikátor.
4. Zo zoznamu zariadení pripravených na spárovanie vyberte pero Surface Pen, myš Surface Mouse alebo klávesnicu Surface Keyboard.



Ak potrebujete ďalšiu pomoc týkajúcu sa pera Surface Pen, navštívte support.microsoft.com.

Výmena batérie v pere Surface Pen

- V pere sa nachádza batéria AAAA.
- Ak máte problémy s párovaním perá, skúste batériu vymeniť.
- Ak potrebujete ďalšiu pomoc, navštívte support.microsoft.com.



Párovanie bezdrôtového ovládača pre Xbox One

1. Prejdite do **Nastavenia** (Settings) > **Zariadenia** (Devices) > **Bluetooth** > **Pridať zariadenie** (Add device)
2. Zapnite ovládač stlačením a podržaním tlačidla Xbox na ovládači, ktoré začne pomaly blikať.
3. Podržte párovacie tlačidlo, kým nezačne tlačidlo Xbox blikať rýchlejšie. (Párovacie tlačidlo je malé okrúhle tlačidlo v ľavej zadnej časti ovládača.)
4. V zozname zariadení pripravených na párovanie kliknite na Xbox One Wireless Controller.

Windows Hello

Pomocou funkcie **Windows Hello** sa môžete ľahko prihlasovať do zariadenia Surface Studio pomocou tváre a použitím vstavanej kamery.

1. Prejdite do ponuky **Štart** a kliknite na **Nastavenia** (Settings).
2. Prejdite do **Kontá** (Accounts) > **Možnosti prihlásenia** (Sign-in options).
3. Vytvorte PIN kód.
4. V sekcii **Windows Hello** nastavte Surface Studio pre prihlasovanie pomocou tváre.

Inštalácia jazykového balíčka

Jazykový balíček umožňuje prepnúť rozhranie Windows z jedného jazyka do druhého.

1. Prejdite do ponuky **Štart** a kliknite na **Nastavenia** (Settings).
2. Prejdite do **Dátum a čas** (Time & Language) > **Miestne a jazykové nastavenie** (Region & Language)
3. Kliknite na **Pridajte jazyk** (Add a language) a pokračujte pomocou sprievodcu.
4. Uistite sa, že je novo pridaný jazyk nastavený ako jazyk zobrazenia systému Windows.
5. Spustite **Windows Store** a kliknite na ikonu troch bodiek vedľa obrázka účtu > **Položky na stiahnutie a aktualizácie** (Downloads and Updates)
6. Nainštalujte aktualizácie, ktoré zahŕňajú aj lokalizáciu aplikácií z Windows Store.

Riešenie problémov alebo získanie informácií

Spustite aplikáciu Surface vo svojom zariadení Surface Studio.

- Stlačte klávesu Windows, napíšte **Surface** a spustite aplikáciu Surface.
- Tu môžete nájsť viac informácií o svojom zariadení Surface Studio.

Pre viac informácií o Windows navštívte windows.microsoft.com/how-to.

Pre viac informácií o funkciách týkajúcich sa uľahčenia prístupu vo vašom zariadení Surface Studio môžete využiť návod dostupný online na adrese microsoft.com/surface/support/userguides.