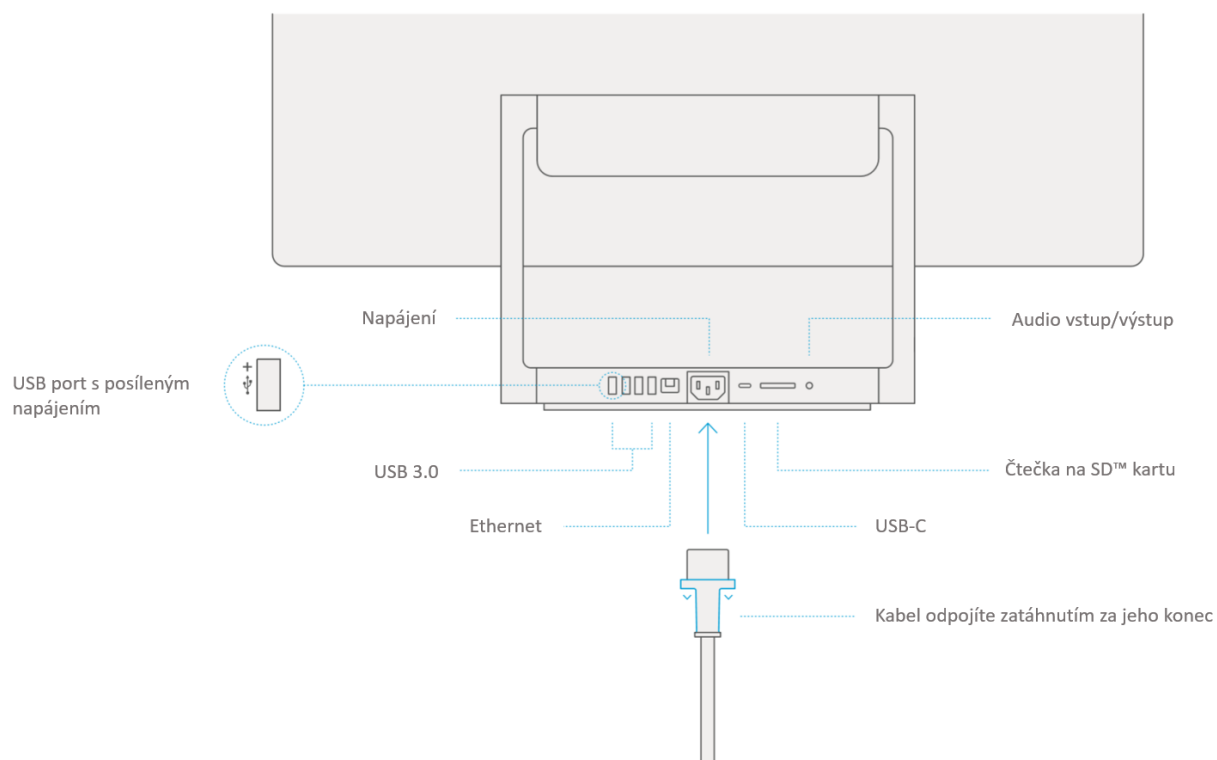
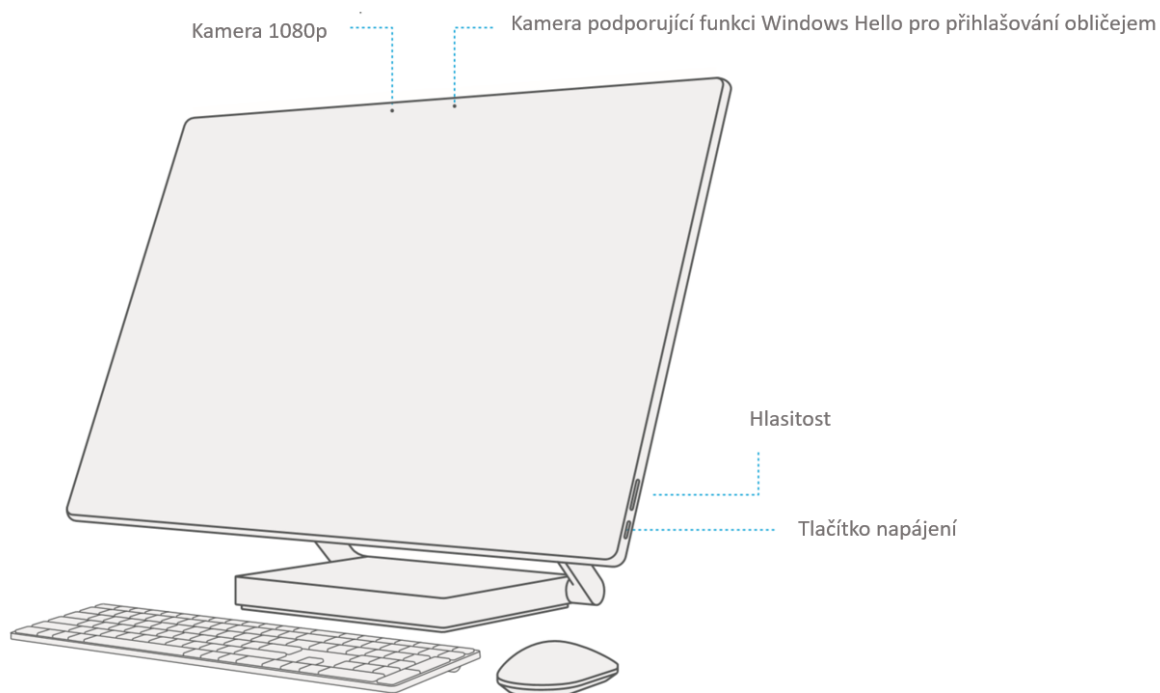




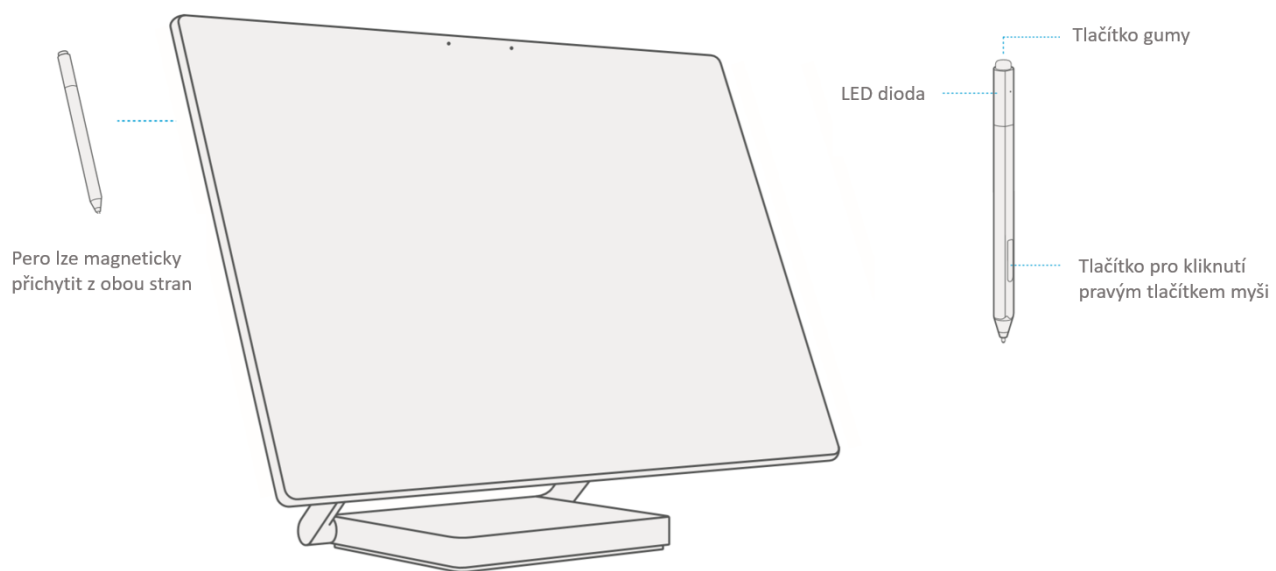
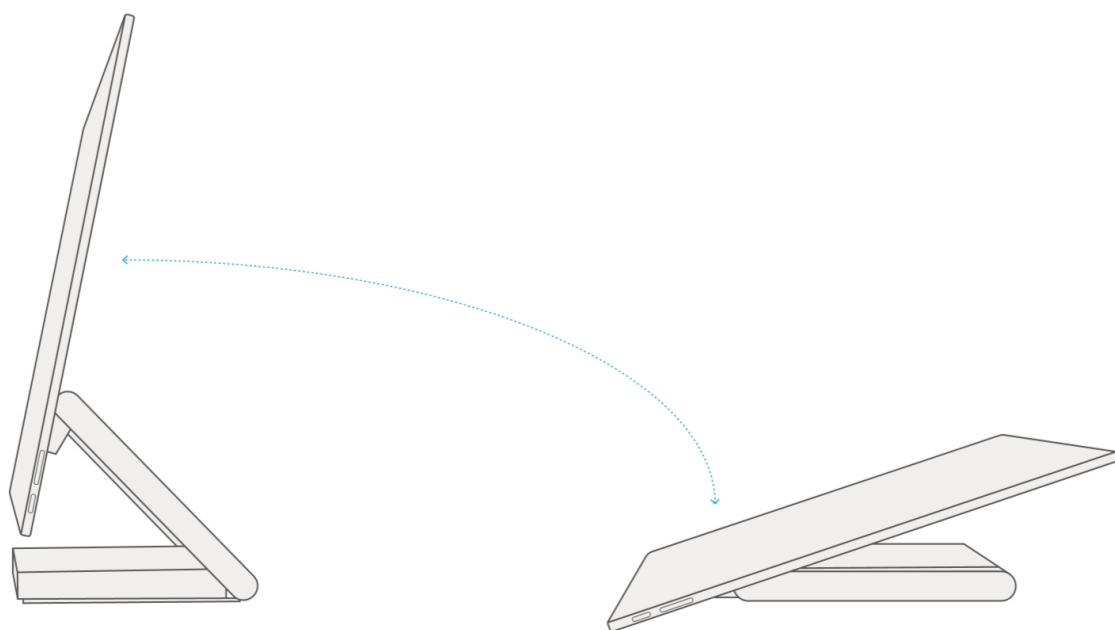
# Microsoft Surface Studio



# Microsoft Surface Studio – úvodní příručka



## Různé režimy používání zařízení Surface Studio



## Začínáme používat zařízení Surface Studio

1. Zapojte napájecí kabel do zařízení Surface Studio a do zásuvky.
2. Stiskněte tlačítko napájení.
3. Odstraňte cedulku vedle baterie myši a klávesnice. Potom stiskněte tlačítko gummy na peru Surface Pen.
4. Windows vás provede nastavením zařízení Surface Studio a připojením k Wi-Fi.
5. Pokud již máte účet Microsoft, přihlaste se pomocí něj, abyste mohli synchronizovat svá nastavení a obsah napříč zařízeními.
6. Potřebujete-li zřídit účet Microsoft, můžete pro něj využít jakoukoli e-mailovou adresu.

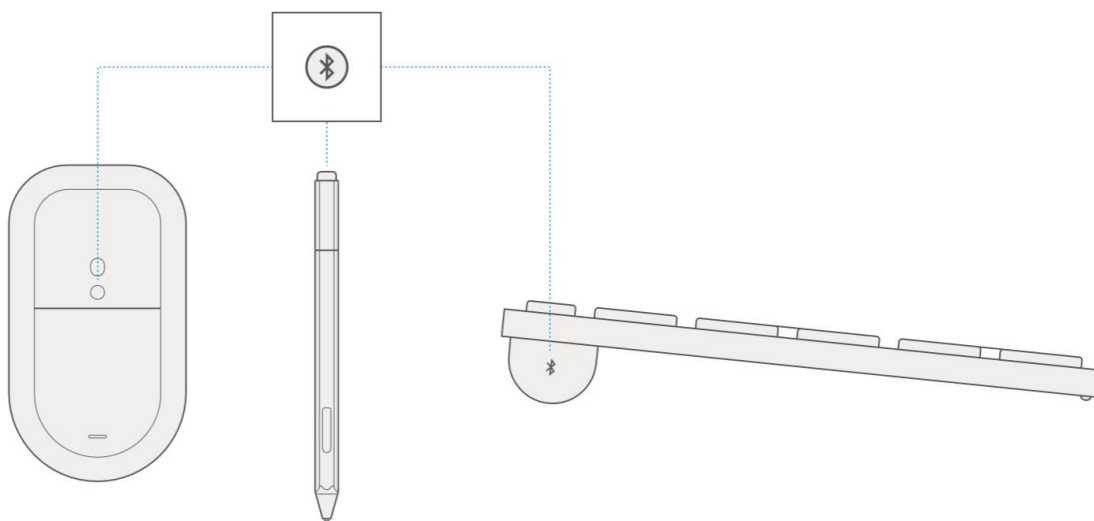
Pro více informací o výhodách používání účtu Microsoft v zařízení Surface navštivte [windows.microsoft.com/account](https://windows.microsoft.com/account).

Pomoc s nastavením nebo při řešení problémů naleznete na adrese [support.microsoft.com](https://support.microsoft.com).

## Vyskytly se potíže s párováním pera Surface Pen, myši nebo klávesnice?

Pokud se pero Surface Pen, myš nebo klávesnice automaticky nepřipojili během nastavování zařízení, můžete párování vyvolat manuálně.

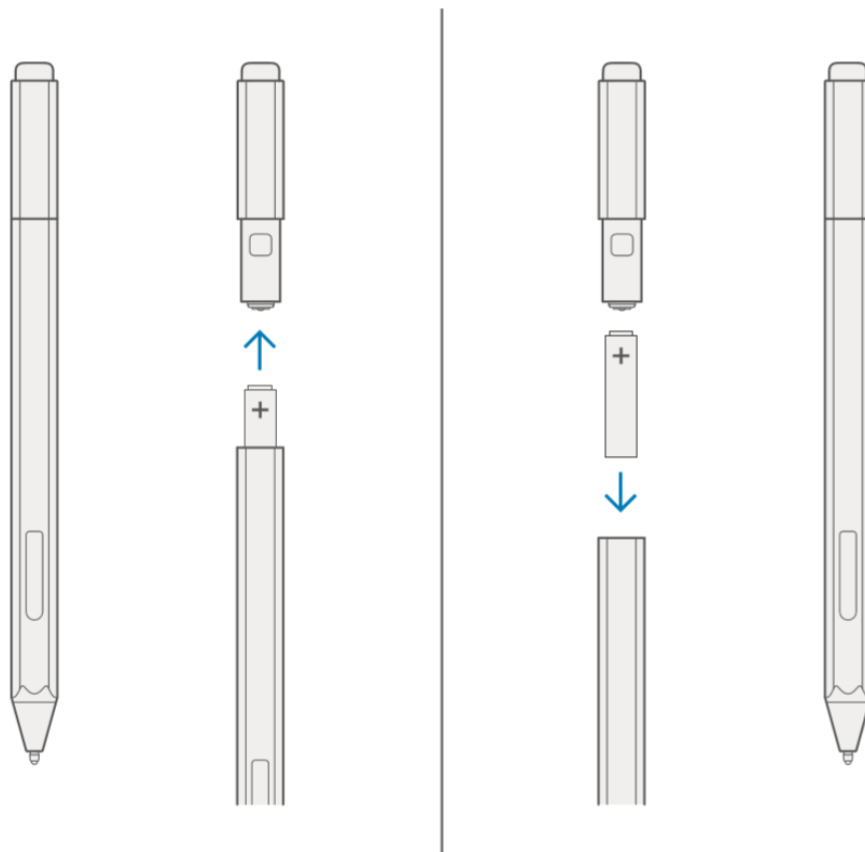
1. Přejděte do nabídky **Start** a klikněte na **Nastavení** (Settings).
2. Vyberte **Zařízení** (Devices) > **Bluetooth**. Ujistěte se, že je Bluetooth zapnuté.
3. Stiskněte a podržte tlačítko gummy na peru Surface Pen nebo tlačítko párování na myši Surface nebo na klávesnici Surface, dokud nezačne blikat párovací indikátor.
4. Ze seznamu zařízení připravených ke spárování vyberte pero Surface Pen, myš Surface Mouse nebo klávesnici Surface Keyboard.



Potřebujete-li další pomoc týkající se pera Surface Pen, navštivte [support.microsoft.com](https://support.microsoft.com).

## Výměna baterie v peru Surface Pen

- V peru se nachází baterie AAAA.
- Pokud máte problémy s párováním pera, zkuste baterii vyměnit.
- Potřebujete-li další pomoc, navštivte [support.microsoft.com](https://support.microsoft.com).



## Párování bezdrátového ovladače pro Xbox One

1. Přejděte do **Nastavení** (Settings) > **Zařízení** (Devices) > **Bluetooth** > **Přidat zařízení** (Add device)
2. Zapněte ovladač stisknutím a podržením tlačítka Xbox na ovladači, které začne pomalu blikat.
3. Podržte párovací tlačítko, dokud nezačne tlačítko Xbox blikat rychleji. (Párovací tlačítko je malé kulaté tlačítko v levé zadní části ovladače.)
4. V seznamu zařízení připravených k párování klikněte na Xbox One Wireless Controller.

## Windows Hello

Pomocí funkce **Windows Hello** se můžete snadno přihlašovat do zařízení Surface Studio pomocí obličeje s využitím vestavěné kamery.

1. Přejděte do nabídky **Start** a klikněte na **Nastavení** (Settings).
2. Přejděte do **Účty** (Accounts) > **Možnosti přihlášení** (Sign-in options).
3. Vytvořte PIN kód
4. V sekci **Windows Hello** nastavte Surface Studio 2 pro přihlašování pomocí obličeje.

## Instalace jazykového balíčku

Jazykový balíček umožňuje přepnout rozhraní Windows z jednoho jazyku do druhého.

1. Přejděte do nabídky **Start** a klikněte na **Nastavení** (Settings).
2. Přejděte do **Čas a jazyk** (Time & Language) > **Oblast a jazyk** (Region & Language)
3. Klikněte na **Přidat jazyk** (Add a language) a pokračujte pomocí průvodce.
4. Ujistěte se, že je nově přidaný jazyk nastaven jako jazyk zobrazení systému Windows.
5. Spusťte **Windows Store** a klikněte na ikonu tří teček vedle obrázku účtu > **Položky ke stažení a aktualizace** (Downloads and Updates)
6. Nainstalujte aktualizace, které zahrnují i lokalizaci aplikací z Windows Store.

## Řešení problémů nebo získání informací

Spusťte aplikaci Surface ve svém zařízení Surface Studio.

- Stiskněte klávesu Windows, napište **Surface** a spusťte aplikaci Surface.
- Zde můžete najít více informací o svém zařízení Surface Studio 2.

Pro více informací o Windows navštivte [windows.microsoft.com/how-to](https://windows.microsoft.com/how-to).

Pro více informací o funkcích týkajících se usnadnění přístupu ve vašem zařízení Surface Studio 2 můžete využít uživatelskou příručku dostupnou online na adrese [microsoft.com/surface/support/userguides](https://microsoft.com/surface/support/userguides).