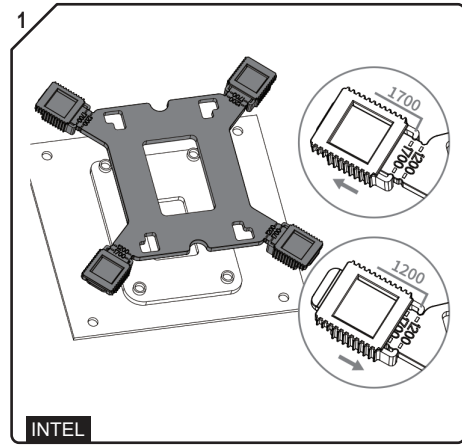


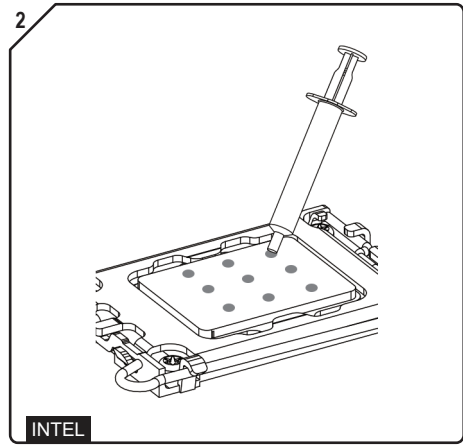


### NE5 CPU AIR COOLER

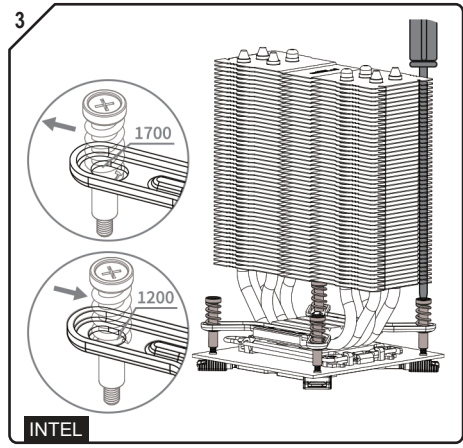
#### 1 INTEL installation



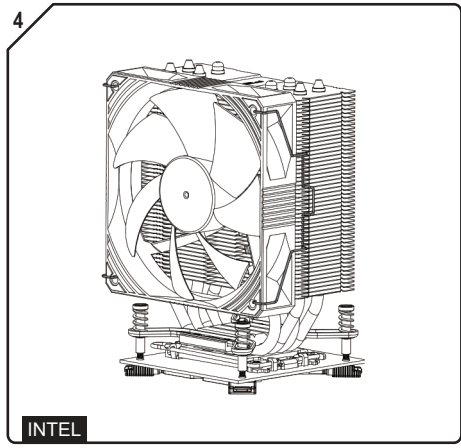
For the LGA1700 (1200) platform, move the Intel backplate sliders to the outer 1700 holes (inner for 1200) and install them on the back of the motherboard.



Apply thermal paste to the surface of the CPU.

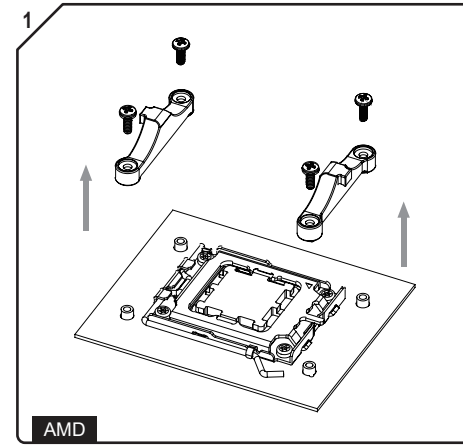


Move the spring screws from the corresponding holes, and remove the protective film from the bottom of the heatsink. Then, install the heatsink onto the CPU and tighten the screws diagonally.

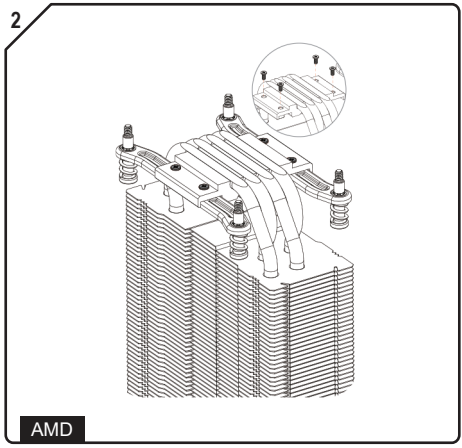


Use the fan clips to mount the fan onto the heatsink.

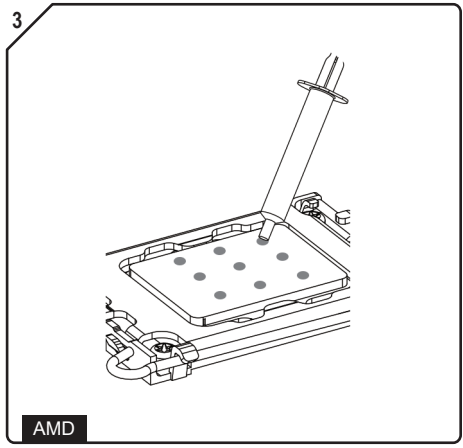
#### 2 AMD installation



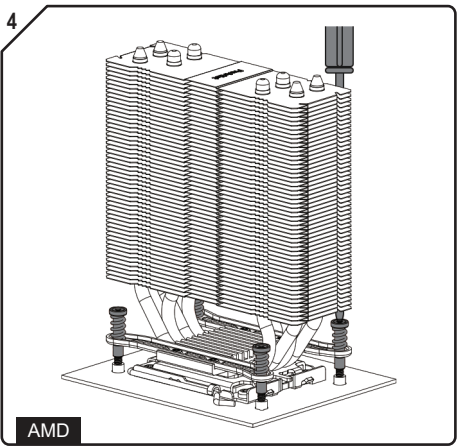
Remove the original AMD plastic bracket and keep the original backplate.



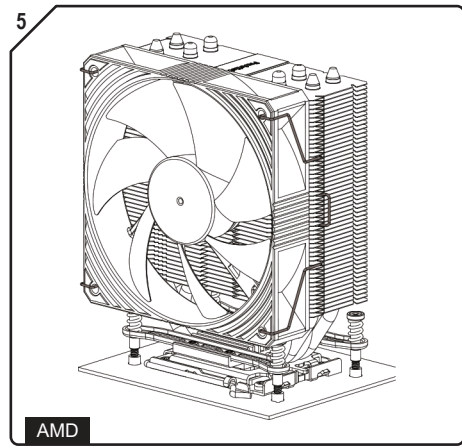
Remove the pre-installed bracket and keep the screws. Then, attach the AMD bracket to the heatsink and tighten it.



Apply thermal paste to the surface of the CPU.

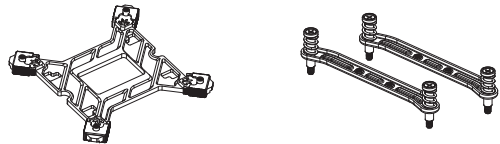


Remove the protective film from the bottom of the heatsink. Then, install the heatsink onto the CPU and tighten the screws diagonally.



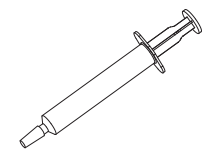
Use the fan clips to mount the fan onto the heatsink.

#### 3 Accessories - Mounting parts



INTEL backplate

AMD braket



thermal paste

#### 4 Components

|                     |    |
|---------------------|----|
| Heat-sink           | x1 |
| Fan                 | x1 |
| Black plate         | x1 |
| Intel mounting-clip | x2 |
| AMD mounting-clip   | x2 |
| Thermal grease      | x1 |

#### 5 Warranty Policy

Thank you for purchasing FSP product! FSP warrants that the product will be free of defects in material and workmanship, and provides the warranty period-identified on the product package from the power supply on the date of purchase.

The warranty is applied to damages caused through normal use and is void if it is resulted from, but not limited to, the following situations:

- Wear and tear associated with normal use
- Any modification, abuse, accident, disassembly, misapplication, or unauthorized repair
- Removal of any manufacturer label(s) or sticker(s)
- Any improper operation, including any use not in accordance with any supplied product instructions
- Connection to any improper voltage supply
- Any other cause which does not relate to a product defect in materials or workmanship
- CPU and motherboard are subject to damage if the product is incorrectly installed

#### 4 Komponenty

|                                    |    |
|------------------------------------|----|
| Απορροφητής θερμότητας             | x1 |
| Ανεμιστήρας                        | x1 |
| Μαύη πλάκα                         | x1 |
| Κλιπ τοποθέτησης επεξεργαστή Intel | x2 |
| Κλιπ τοποθέτησης επεξεργαστή AMD   | x2 |
| Θερμική πάστα                      | x1 |

#### 5 Πολιτική Εγγύησης

Σας ευχαριστούμε για την αγορά αυτού του προϊόντος της FSP! Η FSP εγγυάται ότι το προϊόν δεν θα έχει ελαττώματα στον υλικό ή στο τρόπο λειτουργίας του, και παροχή την περίοδο εγγύησης που αναγράφεται στην συσκευασία του προϊόντος του σχήμα από την ημερομηνία αγοράς.

Η εγγύηση ισχύει για βλάβες που προκαλούνται από κανονική χρήση του προϊόντος και δεν οφείλεται εν τω μεταξύ στις παρακάτω περιπτώσεις φθοράς:

#### 6 WEEE

ΠΡΟΣΟΧΗ! Το προϊόν περιέχει επικίνδυνα και ανακυκλώσιμα υλικά. Σύμφωνα με την νομοθεσία δεν επιτρέπεται η απόρριψη του με το οικιακό απορρίμμα.

#### 4 Komponenten

|                      |    |
|----------------------|----|
| Kühlkörper           | x1 |
| Ventilator           | x1 |
| Plaque noire         | x1 |
| Intel-Montageklammer | x2 |
| AMD-Montageklammer   | x2 |
| Wärmeleitpaste       | x1 |

#### 5 Garantierichtlinie

Vielen Dank für den Kauf eines FSP-Produktes! FSP garantiert, dass das Produkt keine Material- oder Verarbeitungsfehler aufweist, es gilt die am Produktpaket des Netzzeits angegebene Garantiedauer ab Kaufdatum.

Die Garantie gilt für Schäden, die bei normaler Benutzung aufgetreten sind; sie gilt nicht/verfällt, falls u. a. eine der folgenden Situationen vorliegt:

- Verschleiß in Verbindung mit normaler Benutzung
- Jegliche Modifikationen, Missbrauch, Unfälle, Demontage, unsachgemäße Benutzung oder unautorisierte Reparaturen
- Entfernung von Herstelleretiketten oder -aufklebern
- Jegliche unsachgemäße Benutzung, einschließlich jeglicher Nutzung, die nicht mit beigefügten Produktanweisungen übereinstimmt
- Anschluss an eine ungeeignete Spannungsversorgung
- Jegliche andere Ursachen, die nicht mit einem Material- oder Verarbeitungsfehler des Produktes in Verbindung stehen
- Prozessor und Motherboard können bei unsachgemäßer Produktinstallation beschädigt werden

#### 4 Komponenty

|                       |    |
|-----------------------|----|
| Teplená jímka         | x1 |
| Ventilátor            | x1 |
| Zadní deska           | x1 |
| Montážní svorka Intel | x2 |
| AMD montážní svorka   | x2 |
| Teplená mazivo        | x1 |

#### 5 Záruční podmínky

Děkujeme vám za zakoupení produktu FSP! Společnost FSP poskytuje záruku. Že tento produkt bude bez závad na materiálu a provedení, a poskytuje záruční dobu uvedenou na obalu produktu ode dne zakoupení zboží napřímení.

Závada se vztahuje na škody způsobené běžným používáním a poradka, děje-li k poškození v některé z následujících situací (ještěž výše není výslovně vyloučeno):

#### 6 WEEE

UPOZORNĚNÍ! Tento produkt obsahuje nebezpečný odpad a nebo recyklovatelný materiál. Podle zákona není dovolena likvidace spotřebičů s komunálním odpadem.

#### 4 Composants

|                       |    |
|-----------------------|----|
| Dissipateur thermique | x1 |
| Fan                   | x1 |
| Plaque noire          | x1 |
| Clip de montage Intel | x2 |
| AMD montage klipsi    | x2 |
| Graisse thermique     | x1 |

#### 5 Politique de garantie

Nous vous remercions pour l'achat d'un produit FSP! FSP garantit que le produit sera exempt de défauts de matériaux et de fabrication, et fournit la période de garantie indiquée sur l'emballage du produit d'alimentation à la date d'achat.

La garantie est appliquée aux dommages causés par une utilisation normale et est nulle si elle est résulté, mais sans s'y limiter, des situations suivantes:

- Toute modification, tout abus, accident, démontage, toute mauvaise application ou réparation non autorisée
- L'enlèvement d'étiquette(s) ou d'autocollant(s) du produit
- Toute opération incorrecte, y compris toute utilisation non conforme aux instructions du produit fourni
- Le raccordement à toute alimentation électrique incorrecte
- Toute autre cause qui ne se rapporte pas à un défaut de matériaux ou de fabrication du produit
- Le processeur et la carte mère risquent d'être endommagés si le produit n'est pas installé correctement

#### 4 Részegységek

|                      |    |
|----------------------|----|
| Hőelborda            | x1 |
| Ventilátor           | x1 |
| Hátlap               | x1 |
| Intel szerelőcsipesz | x2 |
| AMD szerelőcsipesz   | x2 |
| Hőpaszta             | x1 |

#### 5 Garancia

Köszönjük, hogy FSP terméket vásárolt! Az FSP garantálja, hogy a termék mentes az anyag- és gyártási hibáktól, a termék elektromos betáplálásának csatlakozásán tüntetjük fel.

A garancia a rendszer használati során keletkezőt sérülésekre vonatkozik, és az nem érvényes a következőkre:

#### 6 WEEE

FIGYELM! A termék veszélyes és/vagy újrahasznosítható anyagokat tartalmaz. A törvény előírások szerinti nem szabad a terméket a hulladékokkal együtt kidobni.

#### 4 Bileşenler

|                     |    |
|---------------------|----|
| Soğutucu            | x1 |
| Fan                 | x1 |
| Siyah plaka         | x1 |
| Intel montaj klipsi | x2 |
| AMD montaj klipsi   | x2 |
| Termal makine yağı  | x1 |

#### 5 Garanti likesi

FSP ürünü satın aldığınız için teşekkür ederiz! FSP ürünün malzeme ve işçilik yönünden kusursuz olacağını garanti eder ve satın aldığınız tarihten itibaren geçerli olan garanti süresini belirtir.

Garanti, normal kullanım sırasında ortaya çıkan hasarları için geçerlidir ve aşağıdaki durumlardan kaynaklanmaz (bu listede belirtilen durumlar dışında):

- Normal kullanıma ilişkin aşınma ve yıpranma
- Her türlü değiştirilme, kötü amaçlı kullanım, kaza, parçaların ayırma, hatalı uygulama veya yetkisiz tamir
- Üretici etiketlerinin veya çıkartmalarının kaldırılması
- Sağlanan ürün talimatlarına uyum olmayan kullanımı da içermek üzere her türlü hatalı uygulama
- Uygun olmayan gereçlerin beslemelerine bağlama
- Malzeme veya işçilik açısından bir ürün kusuruyla ilgili olmayan diğer her türlü neden
- Ürünün hatalı biçimde kurulması durumunda işlemci ve ana kart hasar görebilir

#### 4 Componenti

|                         |    |
|-------------------------|----|
| Dissipatore di calore   | x1 |
| Ventilator              | x1 |
| Plastră neagră          | x1 |
| Clip de montaggio Intel | x2 |
| Clip di montaggio AMD   | x2 |
| Pasta termococonduttiva | x1 |

#### 5 Norme di garanzia

Grazie per aver acquistato il prodotto FSP! FSP garantisce che il prodotto è privo di difetti nei materiali e lavorazione e fornisce la garanzia indicata sulla confezione del prodotto d'alimentazione a partire dalla data di acquisto.

La garanzia si applica ai danni causati da un'uso normale e non è valida se è causata, ma non solo, dalle seguenti situazioni:

#### 6 WEEE

ATTENZIONE! Il prodotto contiene rifiuti pericolosi e/o materiali riciclabili. In base alle leggi vigenti non deve essere smaltito insieme ai normali rifiuti domestici.

#### 4 Komponenter

|                        |    |
|------------------------|----|
| Kylfläns               | x1 |
| Snurr                  | x1 |
| Intel monteringsklämna | x2 |
| AMD monteringsklämna   | x2 |
| Termiskt fett          | x1 |

#### 5 Garantipolicy

Tack för att du köper en FSP-produkt! FSP garanterar att produkten är fri från defekter i material och utförande, och ger garantin identifierad på strömforsöringens förpackning vid inköpsdatumet.

Garanti tillämpas vid skador som orsakats genom normal användning och är ogiltig om de orsakats till en följd av, men inte begränsat till, följande situationer:

- Felaktig användning, inklusive användning som inte är i enlighet med de medföljande produktinstruktionerna
- Eventuella försändringar, felanvändning, olycksfallshändelse, demontering samt felaktig eller obehörig reparation
- Felaktig användning, inklusive användning som inte är i enlighet med de medföljande produktinstruktionerna
- Anslutning till felaktigt spänningsmatning
- Annan orsak som inte är relaterad till produktfel i material eller utförande
- CPU och moderkort kan skadas om produkten installeras felaktigt

#### 4 Komponente

|                         |    |
|-------------------------|----|
| Hladnjak                | x1 |
| Ventilator              | x1 |
| Crna ploča              | x1 |
| Intel montažna spojnica | x2 |
| AMD montažna spojnica   | x2 |
| Termalna pasta          | x1 |

#### 5 Garanta politika

Hvala na kupovini FSP proizvoda! FSP garantuje da proizvod ne sadrži nedostatke u pogledu materijala ili izrade i pruža garantni period - nazvan na proizvodnom pakovanju izvora napajanja na dan kupovine.

Garanta politika moze da se razlikuje u određenim regionima; obratite se lokalnom ovlašćenom predstavniku za FSP kod koga je proizvod kupljen.

#### 6 WEEE

PAŽNJA! Proizvod sadrži opasnu otpadnu ili reciklažnu robu. Zakon ne dozvoljava njegovo obrađivanje u kućnom otpadu.

#### 4 Componentes

|                        |    |
|------------------------|----|
| Dissipador de calor    | x1 |
| Ventoinha              | x1 |
| Placa traseira         | x1 |
| Clip de montagem Intel | x2 |
| Clip de montagem AMD   | x2 |
| Pasta térmica          | x1 |

#### 5 Política de garantia

Obrigado por ter adquirido um produto FSP! A FSP garante que o produto está isento de defeitos de material e de fabrico e oferece o período de garantia identificado na embalagem do produto da fonte de alimentação na data da compra.

A garantia aplica-se a danos causados durante a utilização normal e será anulada quando os mesmos resultem, mas não se limitam, às seguintes situações:

#### 6 WEEE

ATENÇÃO! O produto contém resíduos perigosos e/ou materiais recicláveis. De acordo com a lei, não é permitida a sua eliminação junto com os resíduos domésticos.

#### 4 Componenten

|                    |    |
|--------------------|----|
| Koelblok           | x1 |
| Ventilator         | x1 |
| Zwarte plaat       | x1 |
| Intel montage-clip | x2 |
| AMD montage-clip   | x2 |
| Thermisch vet      | x1 |

#### 5 Garantiebeleid

Hartelijk dank voor de aanschaf van dit FSP-product! FSP garandeert dat het product vrij is van defecten in materiaal en vakmanschap, en geeft de garantietermijn die is aangegeven op de verpakking van de voeding op de datum van aankoop.

De garantie is van toepassing op schade als gevolg van normaal gebruik en is ongeldig als deze het resultaat is van, maar niet beperkt is tot, de volgende situaties:

#### 6 WEEE

LET OPI! Dit product bevat schadelijke afval en/of recycleerbare goederen. Het is wettelijk niet toegestaan om dit bij het huishoudelijk afval weg te werpen.

#### 4 Komponenty

|                 |    |
|-----------------|----|
| Radiator        | x1 |
| Ανεμιστήρας     | x1 |
| Czarna płyta    | x1 |
| Klamra Intel    | x2 |
| Klamra AMD      | x2 |
| Pasta termiczna | x1 |

#### 5 Polityka gwarancyjna

Dziękujemy za zakup produktu firmy FSP! Firma FSP gwarantuje, że produkt jest wolny od wad materiałowych i wad wykonania oraz udziela gwarancji na okres wskazany na opakowaniu produktu od systemu zasilania, liczonej od dnia zakupu.

Gwarancja ma zastosowanie w przypadku uszkodzeń powstających w trakcie trybowego użytkowania i traci swoja ważność między innymi w sytuacjach podanych poniżej:

#### 6 WEEE

UWAGA! Produkt ten zawiera niebezpieczne składniki stanowiące odpad lub składniki podlegające recyklingowi. Zgodnie z obowiązującymi prawem zabroniona jest utylizacja tego produktu wraz z odpadami komunalnymi.

#### 4 Εξαρτήματα

|                                    |    |
|------------------------------------|----|
| Απορροφητής θερμότητας             | x1 |
| Ανεμιστήρας                        | x1 |
| Μαύη πλάκα                         | x1 |
| Κλιπ τοποθέτησης επεξεργαστή Intel | x2 |
| Κλιπ τοποθέτησης επεξεργαστή AMD   | x2 |
| Θερμική πάστα                      | x1 |

#### 5 Πολιτική Εγγύησης

Σας ευχαριστούμε για την αγορά αυτού του προϊόντος της FSP! Η FSP εγγυάται ότι το προϊόν δεν θα έχει ελαττώματα στον υλικό ή στο τρόπο λειτουργίας του, και παροχή την περίοδο εγγύησης που αναγράφεται στην συσκευασία του προϊόντος του σχήμα από την ημερομηνία αγοράς.

Η εγγύηση ισχύει για βλάβες που προκαλούνται από κανονική χρήση του προϊόντος και δεν οφείλεται εν τω μεταξύ στις παρακάτω περιπτώσεις φθοράς:

#### 6 WEEE

ΠΡΟΣΟΧΗ! Το προϊόν περιέχει επικίνδυνα και ανακυκλώσιμα υλικά. Σύμφωνα με την νομοθεσία δεν επιτρέπεται η απόρριψη του με το οικιακό απορρίμμα.

#### 4 Komponenty

|                       |    |
|-----------------------|----|
| Teplená jímka         | x1 |
| Ventilátor            | x1 |
| Zadní deska           | x1 |
| Montážní svorka Intel | x2 |
| AMD montážní svorka   | x2 |
| Teplená mazivo        | x1 |

#### 5 Záruční podmínky

Děkujeme vám za zakoupení produktu FSP! Společnost FSP poskytuje záruku. Že tento produkt bude bez závad na materiálu a provedení, a poskytuje záruční dobu uvedenou na obalu produktu ode dne zakoupení zboží napřímení.

Závada se vztahuje na škody způsobené běžným používáním a poradka, děje-li k poškození v některé z následujících situací (ještěž výše není výslovně vyloučeno):

#### 6 WEEE

UPOZORNĚNÍ! Tento produkt obsahuje nebezpečný odpad a nebo recyklovatelný materiál. Podle zákona není dovolena likvidace spotřebičů s komunálním odpadem.

#### 4 Részegységek

|                      |    |
|----------------------|----|
| Hőelborda            | x1 |
| Ventilátor           | x1 |
| Hátlap               | x1 |
| Intel szerelőcsipesz | x2 |
| AMD szerelőcsipesz   | x2 |
| Hőpaszta             | x1 |

#### 5 Garancia

Köszönjük, hogy FSP terméket vásárolt! Az FSP garantálja, hogy a termék mentes az anyag- és gyártási hibáktól, a termék elektromos betáplálásának csatlakozásán tüntetjük fel.

A garancia a rendszer használati során keletkezőt sérülésekre vonatkozik, és az nem érvényes a következőkre:

#### 6 WEEE

FIGYELM! A termék veszélyes és/vagy újrahasznosítható anyagokat tartalmaz. A törvény előírások szerinti nem szabad a terméket a hulladékokkal együtt kidobni.

#### 4 Componenti

|                         |    |
|-------------------------|----|
| Dissipatore di calore   | x1 |
| Ventilator              | x1 |
| Plastră neagră          | x1 |
| Clip de montaggio Intel | x2 |
| Clip di montaggio AMD   | x2 |
| Pasta termococonduttiva | x1 |

#### 5 Norme di garanzia

Grazie per aver acquistato il prodotto FSP! FSP garantisce che il prodotto è privo di difetti nei materiali e lavorazione e fornisce la garanzia indicata sulla confezione del prodotto d'alimentazione a partire dalla data di acquisto.

La garanzia si applica ai danni causati da un'uso normale e non è valida se è causata, ma non solo, dalle seguenti situazioni:

#### 6 WEEE

ATTENZIONE! Il prodotto contiene rifiuti pericolosi e/o materiali riciclabili. In base alle leggi vigenti non deve essere smaltito insieme ai normali rifiuti domestici.

#### 4 Komponente

|                         |    |
|-------------------------|----|
| Hladnjak                | x1 |
| Ventilator              | x1 |
| Crna ploča              | x1 |
| Intel montažna spojnica | x2 |
| AMD montažna spojnica   | x2 |
| Termalna pasta          | x1 |

#### 5 Garanta politika

Hvala na kupovini FSP proizvoda! FSP garantuje da proizvod ne sadrži nedostatke u pogledu materijala ili izrade i pruža garantni period - nazvan na proizvodnom pakovanju izvora napajanja na dan kupovine.

Garanta politika moze da se razlikuje u određenim regionima; obratite se lokalnom ovlašćenom predstavniku za FSP kod koga je proizvod kupljen.

#### 6 WEEE

PAŽNJA! Proizvod sadrži opasnu otpadnu ili reciklažnu robu. Zakon ne dozvoljava njegovo obrađivanje u kućnom otpadu.



## 4 Komponenter

|                        |    |
|------------------------|----|
| Varmeafløder           | x1 |
| Blesser                | x1 |
| Sort plade             | x1 |
| Intel monteringsklemme | x2 |
| AMD monteringsklemme   | x2 |
| Termisk født           | x1 |

## 5 Garantiipolitiik

Tak for købet af dette produkt fra FSP!
FSP garanterer, at produktet vil være fri for defekter i materiale og fabrikation, og giver garanti i perioden, der står på produktpakken til strømforlyngningen fra købsdatoen.
Hvis garantipolitikken er forskellig i forskellige områder, bedes du venligst kontakte din lokale autoriserede FSP-forhandler, hvor produktet blev købt.

Garantien dækker over skader, der er opstået ved normal brug, og den er ugyldig, hvis skaden er sket som følge af:
• men ikke begrænset til - følgende situationer:
• Silteag, forbundet med normal brug
• Alle former for ændringer, misbrug, uheld, alfontering, forkert anvendelse eller uautoriseret reparation
• Fjernelse af alle slags producentetiketter eller mærkater
• Al slags fejlfølgering, herunder alle brugere, der ikke overholder eventuelle medfølgende produktinstruktioner
• Tilskudning til alle slags forkerte spændingsforlyngninger
• Alle andre årsager, som ikke vedrører en defekt i produktmateriale eller fabrikation af produktet.
• CPU og bundkort kan beskadiges hvis produktet installeres forkert

## 6 WEEE

VIGTIGT!
Dette produkt indeholder farlige affalds- og/eller genbrugstoffer. Dette produkt må i henhold til lovgivningen - ikke bortskaffes sammen med almindeligt husholdningsaffald.
Kontakt venligst din lokale genbrugsplads, for nærmere oplysninger om farligt affald og genbrug.

## 4 零件

|          |    |
|----------|----|
| 散热器本体    | x1 |
| 风扇       | x1 |
| 基板       | x1 |
| Intel 扣具 | x2 |
| AMD 扣具   | x2 |
| 导热膏      | x1 |

## 5 保固資訊

感谢您購買FSP產品。
FSP確保本產品之材質與做工無瑕，保固期限按照本產品彩盒包裝之訊息，其效力自購買日開始起算。保固資訊各區可能不同，詳細資訊請洽當地授權代理商。

保固條件限於正常使用且不適用於下列情形：
• 非本公司維修中心或經銷商以外之第三人不當處理。
• 因意外、雷擊、水災、颶風不當或非本公司維修中心所造成之產品運送損傷等皆係本公司無法控制之不可抗力因素。
• 產品於作業系統內所發生之瑕疵及與其他配備之互配性問題。
• 產品於不符合國家現行標準與安全規範所指定的條件下進行安裝和操作，所產生之故障。
• 外殼損傷、線材破損、防拆保固標籤損毀、螺絲滑牙等。
• 包含煙灰、液體、灰塵、蟲害、動物...等異物侵入產品內。
• 本公司產品保固不適用於型號或序號若已遭磨損、修改、移除或難以辨識的產品。
• 本公司保固範圍為設備產品硬體部分，若為軟體之操作不當而引起之損壞，將不在保固範圍內。
• 未經本公司書面許可，私自調整及或改造產品，將不在保固範圍內。
• 中央處理器和主機板在不正確地安裝產品的情況下容易受損害。

## 6 WEEE

請注意！
電子類產品需依照當地法規進行回收，更多關於電子類產品回收資訊，請與相關當局洽詢。

## Thank you for purchasing FSP products!

FSP Technology Inc., the world's most respected designer and manufacturer of switching power supply unit(PSU) and mobile power solutions.

| Product Name |
|--------------|
| Date         |
| Name         |
| Phone        |
| Shop         |



|   |
|---|
| <b>France Office</b>  |
| FSP Group France<br>Bat 123A BP925 Zone Juliette, Rue Du Sel,<br>94392 Orly Aerogare, Cedex France<br>TEL: + 33(0)1-70-03-60-60<br>+33(0)1-70-03-60-64<br>E-mail: contact@fsp-group.fr<br>commercial@fsp-group.fr |
| <b>U.K. Office</b>  |
| FSP (GB) LTD.<br>Unit 8, Curo Park, Frogmore, St. Albans,<br>Hertfordshire, AL2 2DD, United Kingdom<br>TEL +44-1727-873-889<br>FAX: +44-1727-873-668<br>E-mail: sales@fspgroup.co.uk                              |

## 4 Osat

|                        |    |
|------------------------|----|
| Lämmönvaihdin          | x1 |
| Tuuletin               | x1 |
| Musta levy             | x1 |
| Intel-montaajakiinnike | x2 |
| AMD-montaajakiinnike   | x2 |
| Lämpövoiva             | x1 |

## 5 Takuukäytäntö

Kiitos, kun valitsit FSP-tuoteen!
FSP takaa, että tuotteenosa ei ole materiaali- tai valmistusvikoja ja tarjoaa takuuaian, joka on yksityily virtalaitteen pakkauksessa ottopäivämäärästä alkaen.
Sinä tapauksessa, että takuukäytäntö on eritainen määrättyä alueella, ota yhteyttä paikalliseseen, valtuutettuun FSP-jällemyyjään, jolla tulee on ostettu.

Takuu koskee normaalisissa käytöissä ilmeneviä vahinkoja ja takuu mitätöityä, jos vahinko aiheutuu mu. seuraavista syistä:
• Normaalissa käyttöön liittyvä kulumien
• Kaikki mukautukset, väärinkäyttö, ommeltauasu, purkaminen, virheellinen käyttö tai valuttamattoman korjaus
• Valmistajan merkinjoten tai tarrojen poistaminen
• Kaikki epäasianmukainen käyttö, mukaan lukien käyttö, joka ei ole toimittuiseen kuluien tuoteen käyttöohjeiden mukaisia
• Litettävien välikomponenttien virittäminen
• Kaikki muut syyt, jotka eivät liity puutteeseen itse tuotteen materiaaleissa tai työssä
• Suorien ja emolevy vahingoittoua, jos tuote asennetaan väärin

Tuote sisälää vaarallista jätettä ja/tai kierrätettävää materiaalia. Lain mukaan sen hävittämisen köttöläisyyttäen mukana on kiellettyä.
Do not mix these products with a contact med en miljöstasjon for farlig avfall og gjenvinnbare stoffer.

## 4 零件

|          |    |
|----------|----|
| 散热器本体    | x1 |
| 风扇       | x1 |
| 基板       | x1 |
| Intel 扣具 | x2 |
| AMD 扣具   | x2 |
| 导热膏      | x1 |

## 5 保固信息

感谢您购买FSP产品。
FSP确保本产品之材质与做工无瑕疵，保固期限按照本产品彩盒包装之信息，其效力自购买日开始起算。保固信息各區可能不同，詳細信息請洽当地授权代理商。

保固条件限于正常使用且不适用于下列情形：
• 非本公司维修中心或经销商以外之第三人不当处理。
• 因意外、雷击、水灾、飓风不当和非本公司维修中心所造成之产品运送损伤等皆係本公司无法控制之不可抗力因素。
• 产品于操作系統內所发生之瑕疵及與其他配備之互配性問題。
• 产品于不符合国家现行标准与安全规范所指定的条件下进行安装和操作，所产生之故障。
• 外殼損傷、線材破損、防拆保固標籤損毀、螺絲滑牙等。
• 包含煙灰、液體、灰塵、虫害、动物...等異物侵入產品內。
• 本公司产品保固不適用於型號或序號若已遭磨損、修改、移除或難以辨識的產品。
• 本公司保固範圍為設備產品硬體部分，若為軟件之操作不當而引起之損壞，將不在保固範圍內。
• 未經本公司書面許可，私自調整及或改造產品，將不在保固範圍內。
• 中央處理器和主機板在不正確地安裝產品的情況下容易受損害。

## 6 WEEE

請注意！
電子类产品需依照当地法規進行回收，更多关于电子类产品回收信息，请与相关部门洽詢。

**FSP TECHNOLOGY INC. (Headquarters)**  
NO.22 Jianguo E. Rd., Taoyuan Dist., Taoyuan City 330, Taiwan.  
TEL: +886-3-375-9888  
FAX: +886-3-375-6966  
E-mail: sales@fsp-group.com.tw

**United States Office**  
FSP Group USA Corp.  
14284 Albers Way, Chino, CA 91710, U.S.A.  
TEL: +1-909-606-0980  
FAX: +1-909-606-0014  
E-mail: info@fspgroupusa.com

**Germany Office**  
Fortron/Source (Europa) GmbH  
Carl-Friedrich-Benz-Strasse 13, D-47877 Willich, Germany  
TEL: +49-2154-894-012-0  
FAX: +49-2154-894-012-20  
E-mail: sales@fortron-source.de

**France Office**  
FSP Group France  
Bat 123A BP925 Zone Juliette, Rue Du Sel,  
94392 Orly Aerogare, Cedex France  
TEL: + 33(0)1-70-03-60-60  
+33(0)1-70-03-60-64  
E-mail: contact@fsp-group.fr  
commercial@fsp-group.fr

**U.K. Office**  
FSP (GB) LTD.  
Unit 8, Curo Park, Frogmore, St. Albans,  
Hertfordshire, AL2 2DD, United Kingdom  
TEL +44-1727-873-889  
FAX: +44-1727-873-668  
E-mail: sales@fspgroup.co.uk

## 4 Komponenter

|                        |    |
|------------------------|----|
| Kjølerribbe            | x1 |
| Vifte                  | x1 |
| Svart plate            | x1 |
| Intel-monteringsskjold | x2 |
| AMD-monteringsskjold   | x2 |
| Kjølepaste             | x1 |

## 5 Garantipolicy

Takk for at du kjøpte et FSP-produkt!  
FSP garanterer at produktet ikke har material- eller fabrikkasjonsfeil. Garantiperioden står på produktpakken til strømforlyngingen og gjelder fra og med kjøpsdato. Det er mulig å garantioplyngning kan være annerledes i noen regioner. Ta kontakt med den lokale autoriserte FSP-forhandler som produktet er kjøpt hos.

Garantien gjelder for skader forårsaket ved vanlig bruk, og den er ugyldig dersom den er forårsaket av, blant annet, følgende situasjoner:
• Silteag forbundet med normal bruk
• Alle typer endringer, misbruk, uheld, alfontering, feilbruk eller uautorisert reparasjon
• Fjerning av en av produsentens etiketter eller klistremerker
• øntsettelse ved bruk, herunder eventuelt bruk som ikke er i samsvar med eventuelle medfølgende produktanvisninger
• Modifisering til strømforlynging med feil spenning
• Alle andre årsaker som ikke gjelder material- eller fabrikkasjonsfeil på produktet
• Prosessen og hovedkrettet kan bli skadet dersom produktet er feilmontert
• Pri nepравini montazi izdelka se lahko procesor in matična plošča poškodujeta

## 6 WEEE

POZOR!
Produkt innehoder farlig avfall og/eller gjenvinnbare stoffer. Ifølge loven er det ikke lov å kaste dette produktet i husholdningsavfall.
Do not mix these products with a contact med en miljøstasjon for farlig avfall og gjenvinnbare stoffer.

## 4 構成品目

|                 |    |
|-----------------|----|
| 散热器本体           | x1 |
| ファン             | x1 |
| 基板              | x1 |
| Intel 取り付け用クリップ | x2 |
| AMD 取り付け用クリップ   | x2 |
| 熱グリース           | x1 |

## 5 保証に関する方針

FSP 製品をお買い上げいただきありがとうございます！
FSPは製品の素材と作りが欠陥がないことを保証し、製品梱包に記載されている期間の保証を購入日から提供します。
保証に関する方針が特定の地域で異なる場合、製品を購入した認定 FSP 小売店にお問い合わせください。

保証は通常の用途で発生した破損に適用され、破損が次の状況（ただし、これらに限定されません）から発生した場合は無効になります。
• 通常の使用による摩擦
• 改良、乱用、事故、分解、無用、無許可の修理
• メーカーのラベルまたはスチッカーの削除
• 変更された材料（例えば、新しい製品を取り除く）
• 不適切な操作（与えられた製品取り扱い説明と一致しないあらゆる使用状況を含）
• 製品は電気圧源に接続
• 製品が正しく取り付けられていない場合、CPU やマザーボードが壊れることがあります

## 6 WEEE

請注意！
本製品には有害薬物および/またはリサイクル品が含まれています。法律により本製品を家庭ゴミとして処分することは禁じられています。詳細は有害薬物またはリサイクル品の収集担当部署までお問い合わせください。

**Russia Office (Moscow)**  
FSP Russia/CS  
119571 Russia, Moscow, Akademika Anokhina Str. 5/3 office 69  
TEL/FAX: +7(499)730-44-10  
E-mail:rusupport@fsp-power.ru

**Turkey Office**  
FSP Technology Inc. Istanbul İritibat Bürosu  
Merkez Mah. Ladin Sok. Terzilser Sitesi K:3 No:320 Yenibosna/Istanbul 34197, Turkey  
TEL: +90-212-232-4868  
E-mail: turkey@fsp-group.com.tw

**上海宇力电子有限公司**  
中国上海市徐汇区虹漕路461号  
漕河泾软件大厦17楼  
电话: +86-21-5426-2888  
传真: +86-21-5425-2818  
免费售后服务电话: 400-086-1993

**France Office**  
FSP Group France  
Bat 123A BP925 Zone Juliette, Rue Du Sel,  
94392 Orly Aerogare, Cedex France  
TEL: + 33(0)1-70-03-60-60  
+33(0)1-70-03-60-64  
E-mail: contact@fsp-group.fr  
commercial@fsp-group.fr

**U.K. Office**  
FSP (GB) LTD.  
Unit 8, Curo Park, Frogmore, St. Albans,  
Hertfordshire, AL2 2DD, United Kingdom  
TEL +44-1727-873-889  
FAX: +44-1727-873-668  
E-mail: sales@fspgroup.co.uk

**FSP TECHNOLOGY INC.**  
www.FSPLifeStyle.com

www.facebook.com/FSP.global

## 4 Komponente

|                             |    |
|-----------------------------|----|
| Toplotni ponor              | x1 |
| Ventilator                  | x1 |
| Črna plošča                 | x1 |
| Inteligivna montažna sponka | x2 |
| AMD-jeva montažna sponka    | x2 |
| Toplotna mast               | x1 |

## 5 Pravilnik o jamstvu

Zahvaljujemo se vam za nakup izdelka FSP!
FSP jamči, da bo izdelek brez napak v materialu in izdelavi ter zagotavlja obdobje jamstva glede naparjanja, ki je navedeno na embalaži izdelka na datum nakupa. Če se pravilnik jamstva mota razlikuje v nekaterih regijah, se obrnite na pooblaščenega prodajalca izdelkov FSP, pri katerem ste kupili izdelek.

Jamstvo velja za poškodbe, do katerih pride med obilno uporabo, in to, če nično, če do njih pride v teh primerih (vendar ne omejeno nanje):
• Izložna obraba, povezana z obilno uporabo,
• kažniško kol spreminjanje, zloraba, neureča, razstavljanje, uporaba za napačen namen ali nepooblaščen popravilo,
• odstranitev kakršnih kol oznak ali nalepek proizvajalca,
• kakršniško kol neustrezno upravljanje, vključno z kakršno kol uporabo, ki ni skladna z morebitnimi priporočili navodila za izdelke,
• pritiskanje na katero kol neustrezno napetost in
• kateri kol drug drog, ki ni povezan s poškodbo izdelka v materialu ali izdelavi
• Pri nepravilni montazi izdelka se lahko procesor in matična plošča poškodujeta

## 6 WEEE

POZOR!
Produkt vsebuje snovi, ki sodijo med nevarne odpadke, in/ali dele, ki jih je treba reciklirati. V skladu z zakonodajo izdelka ni dovoljeno odložiti med gospodinjiske odpadke.
Za podrobnejša informacije se obrnite na ustrezno zbirno mesto za nevarne odpadke ali recikliranje.

## 4 구성품

|              |    |
|--------------|----|
| 방열판          | 1개 |
| 팬            | 1개 |
| 주요 보드        | 1개 |
| Intel 장착용 클립 | 2개 |
| AMD 장착용 클립   | 2개 |
| 서멀 그리스       | 1개 |

## 5 보증 정책

FSP 제품을 구입해 주셔서 감사합니다!
FSP는 제품의 재료 및 제작식 결함이 없음을 보증하고, 전원 공급장치 제품 패키지에 제시된 수 있는 구매일로부터의 보증 기간을 제공합니다.
일부 지역에서 보증 정책이 다를 수 있는데, 이 경우 제품을 구매할 당시의 공인 FSP 대리점에 문의하십시오.

보증은 정상적인 사용에서 발생한 모든 발생된 손상에 대해 적용되며, 다음과 같은 상황(단, 이에 국한되지 않음)에서 손상 시 발생할 경우 보증을 받을 수 있습니다.
• 정상적인 사용과 관련된 마모 및 파열
• 오든 계조, 남용, 사고, 불행, 오용 또는 무단 수리
• 제품갑제 라벨 또는 스티커의 제거
• 제품된 제품 설명서를 준수하지 않은 사용을 포함하여 모든 부적절한 작동
• 적절치 않은 전압에 연결
• 제품 또는 제작상 제품 결함과 관계없는 기타 모든 원인
• 제품을 잘못 설치하면 CPU와 마더보드가 손상될 수 있습니다

## 6 WEEE

주의！
이 제품에는 유해한 폐기물 및/또는 재활용 상품이 포함되어 있습니다. 법률에 따르면, 이 제품을 가정용 쓰레기 및 함께 버려서는 안됩니다.
자세한 내용은 해당지역의 유해 폐기물 또는 재활용 상품의 수거 시설에 문의하십시오.

## 4 Компоненти

|                            |    |
|----------------------------|----|
| Радиатор                   | x1 |
| Вентилатор                 | x1 |
| Задна плоча                | x1 |
| Сюба за монитране на Intel | x2 |
| Сюба за монитране на AMD   | x2 |
| Грес термоустойчива        | x1 |

## 5 Гаранционна полица

Благодарим Ви, че закупите този продукт на FSP!
FSP гарантира, че продуктът няма материални и производствени дефекти и дава гаранционен период, отбелязан на опаковката на продукта от датата на закупуване.
Ако тази гаранция се различава за определени региони, свържете се с местния уполномощен дилър на FSP, от който е закупен продуктът.

Келпидж кагарития пайдалануа кезде орин анлан заемдарла колданыларда жэне онын куыл келес жэрдигиларда (браќ апараттын шөкөтмөлө) себебин болгон заемдар ушул жыйналарда:
• Износване при нормална експлоатация
• Всякакви модификации, злоупотреби, злоупотре, разглобване, неправилно използване или поправка от неуполномощени лица
• Състояние на фабричните етикетки и стикери
• Всякаква неправилна употреба, включително използване в нарушение на указанията, съпроводими с произволно напрежение
• Дърас емес керееу коэне косу
• Всяки други случаи, които не са свързани с материални и производствени дефекти на продукта
• Процесорът и дънната платка могат да бъдат повредени, ако продуктът е инсталиран неправилно

## 6 WEEE

ВНИМАНИЕ!
Продуктът съдържа опасни отпадъци и/или предназначени за рециклиранекомпоненти. Съгласно законите е забранено изхвърлянето с общите отпадъци.
За по-подробна информация се свържете със съответния пункт за събиране на опасни отпадъци или издеция за рециклиране.

## 4 Компоненты

|                               |       |
|-------------------------------|-------|
| Радиатор                      | 1 шт. |
| Вентилятор                    | 1 шт. |
| Задняя пластина,              | 1 шт. |
| Защимы для процессоров Intel, | 2 шт. |
| Защимы для процессоров AMD,   | 2 шт. |
| Термопаста                    | 1 шт. |

## 5 Гарантийное обязательство

Благодарим за покупку продукта компании FSP!
Компания FSP гарантирует отсутствие дефектов материалов, производственных дефектов и предоставляет гарантийный период, указываемый на упаковке продукта от источника питания с момента покупки.
В том случае гарантийное обязательство в различных регионах может отличаться; свяжитесь с местным авторизованным дилером FSP, у которого продукт был приобретен.

Гарантия распространяется на повреждения, произошедшие при нормальной эксплуатации, и не распространяется в следующих ситуациях (но не ограничивается ими):
• Износ, связанный с обычным использованием
• Модификация, неправильное обращение, аварийные происшествия, демонтаж, использование не по назначению или несанкционированный ремонт
• Заведомое использование или налчек производителя
• Неправильная эксплуатация, в том числе использование не в соответствии с предоставляемыми инструкциями к продукту
• Подключение к электросети с неподходящим напряжением
• Все остальные причины, не относящиеся к дефектам материалов или производственным дефектам продукта
• Неправильная установка данного устройства может привести к повреждению ЦП и системной платы

## 6 WEEE

ВНИМАНИЕ!
Данный продукт содержит опасные отходы и/или переработанные продукты. В соответствии с законодательными нормами не допускается утилизация данного продукта с бытовыми отходами.
За получение подробной информации обращайтесь в соответствующий пункт сбора опасных отходов или переработанных продуктов.

## 4 Құрамдастар

|                      |    |
|----------------------|----|
| Радиатор             | x1 |
| Жеделіші             | x1 |
| Артық тақта          | x1 |
| Intel орнату ұықымшы | x2 |
| AMD орнату ұықымшы   | x2 |
| Жылтулық майлағыш    | x1 |

## 5 Кепілдік саясаты

FSP өнімін сатып алғаныңыз үшін алғыс білдіреміз!
FSP компаниясы бұл өнімнің сатып алынған уақытында материалдар мен өндіру сапасындағы кемшіліктер жоқ екендігін кепілдік береді және қуат көзін кепілдік мерзімі өнім орасыманды керіалуға қамтамасыз етеді.
Кейбір жағдайларда, кепілдік шарты нақты аймақтарда өзгешеленуі мүмкін; өнім сатып алынған орында кепілдікті өкілеттенді FSP деганды қабырласыңыз.

Келпидж кагарития пайдалануа кезде орин анлан заемдарла колданыларда жэне онын куыл келес жэрдигиларда (браќ апараттын шөкөтмөлө) себебин болгон заемдар ушул жыйналарда:
• Износване при нормална експлоатация
• Всякакви модификации, злоупотреби, злоупотре, разглобване, неправилно използване или поправка от неуполномощени лица
• Състояние на фабричните етикетки и стикери
• Всякаква неправилна употреба, включително използване в нарушение на указанията, съпроводими с произволно напрежение
• Дърас емес керееу коэне косу
• Всяки други случаи, които не са свързани с материални и производствени дефекти на продукта
• Процесорът и дънната платка могат да бъдат повредени, ако продуктът е инсталиран неправилно

## 6 WEEE

НАЗАР АУДАРЫҢЫЗ!
Өнім күтімі қалдық немесе қайта өңдеу тауарларын түрад. Заңға сәйкес тұрмыстық қалдық ретінде тастауа рұқсат жоқ.
Қосымша апараты үшін күтімі қалдырыа немесе қайта өңдеу тауарларын колданылатын жинау орнына қабырласыңыз.

## 4 Компоненти

|                            |    |
|----------------------------|----|
| Радиатор                   | x1 |
| Вентилятор                 | x1 |
| Черна плоча                | x1 |
| Монтажни заштимки на Intel | x2 |
| Монтажни заштимки на AMD,  | x2 |
| Термопаста                 | x1 |

## 5 Правила гарантії

Дякуємо за придбання виробу FSP!
FSP гарантує, що вирiб не має дефектiв матерiалу i виконання, i надає гарантiю, перiод якої вiдраховується вiд дати покупки, i тривалiсть цього перiоду вказано на упаковцi до джерела живлення.
Якщо правила гарантiї вiдрiзняються в окремих регіонах, будь ласка, звернитися до мiсцевого авторизованого розповiдувача FSP, де було придбано вирiб.

Гарантия застосовується до пошкоджень, що виникли під час звичайного користування, і не стосується наступних причин, проте не обмежується ними:
• Справдана, пов'язана з звичайним користуванням
• Будь-які модифікації, зловживання, нещасний випадок, розбирання, неадекватне застосування або неавторизований ремонт
• Знеття будь-яких ярликів або наліпок виробника
• Будь-яке неправильне користування, включючи будь-яке застосування не відповідно до будь-якої інструкції, доданих до виробу
• Подключення до неправильного джерела живлення
• Будь-яка інша причина, що не стосується дефекту в матеріалі або виконанні виробу
• Якщо вирiб неправильно iнсталиовано, можна пошкодити центральний процесор i материсну плату

## 6 WEEE

УВАГА!
Вирiб мiстить шкiдливі вiдходи талабо матерiали, що пiдлягають переробцi. Зiгідно закону заборонено виводити його з побутовими смiттям.

## 4 Componente

|                        |    |
|------------------------|----|
| Radiator               | x1 |
| Ventilator             | x1 |
| Placă neagră           | x1 |
| Clemă de montare Intel | x2 |
| Clemă de montare AMD   | x2 |
| Vaseală termozisolantă | x1 |

## 5 Politică privind garanția

Vă mulțumim pentru achiziționarea produsului FSP!
FSP vă garantează că produsul nu va avea defecte de material și fabricație și vă oferă perioada de garanție înscrisă pe ambalajul sursei de alimentare la data achiziționării.
În cazul în care politica privind garanția ar putea fi diferită în unele regiuni, contactați distribuitorul local autorizat de FSP de la care ați achiziționat produsul.

Garanția este valabilă pentru defecțiunile apărute în timpul utilizării normale și se pierde în situațiile următoare, fără a se limita la acestea:
• Utilizarea și obsolescența materialelor asociate cu utilizarea normală
• Orice modificare, forțare, accident, dezasamblare, utilizare incorectă sau reparație neautorizată
• Indepărtarea etichetelor (autoetichete) ale producătorului
• Funcționarea necorespunzătoare, inclusiv utilizarea în neconcordanță cu instrucțiunile furnizate privind produsul
• Conectarea la o tensiune de alimentare incorectă
• Orice altă cauză care nu este legată de un defect de material sau fabricație a produsului
• Procesorul și placa de bază se pot deteriora dacă produsul este instalat incorect

## 6 WEEE

ATENȚIE!
Produsul conține deșeurі periculoase și/sau materiale reciclabile. În conformitate cu prevederile legale, nu este permisă aruncarea la gunoai menajere.
Pent