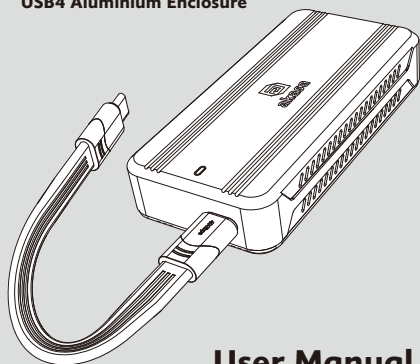


40Gbps

M.2 PCIe NVMe SSD to USB4 Aluminium Enclosure



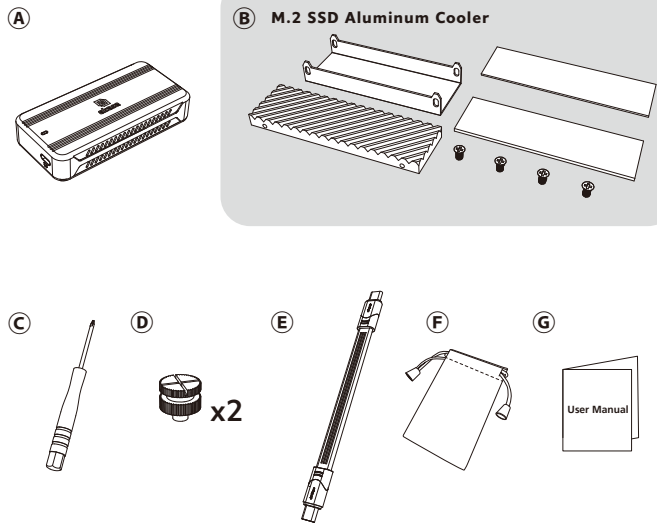
User Manual

Product Code: AK-ENU4M2-01

Specification

CN-T	CN-S	JP	FR	DE	PT	ES	RU	CZ	PL	GB	
外部接口	外部接口	外部インターフェース	interface externe	Externe Schnittstelle	Interface externa	Interfaz externa	Внешний интерфейс	Externí rozhraní	Interfejs zewnętrzny	External interface	USB 40Gbps Type-C
内部接口	内部接口	内部インターフェース	interface interne	Interne Schnittstelle	Interface interna	Interfaz interna	Внутренний интерфейс	Interní rozhraní	Interfejs wewnętrzny	Internal interface	PCIe NVMe M Key and B+M key SSD
兼容性	兼容性	互換性	Compatibilité	Kompatibilität	Compatibilidade	Compatível	Совместимость	Kompatibilita	Zgodność	Compatibility	PCIe NVMe SSD 2280, 2260, 2242 size SSD
傳輸率	傳輸率	転送レート	Vitesse de transfert	Übertragungsrate	Taxa de transferência	Velocidad de transferencia	Скорость передачи	Přenosová rychlost	Szybkość transferu	Transfer rate	40Gbps (USB 4) 20Gbps (USB 3.2 Gen 2x2) 10Gbps (USB 3.2 Gen 2) 5Gbps (USB 3.2 Gen 1 / USB 3.0) 480Mbps (USB 2.0)
支持的操作系统	支持的操作系统	オーエスのサポート	Systèmes d'exploitation pris en charge	Unterstützte Betriebssysteme	Suporte ao sistema operacional	Sistemas operativos soportados	Поддержка операционных систем	Podpora operačního systému	Wsparcie dla systemu operacyjnego	Operating system support	Windows 8.X/10/11 Mac OS, Linux
尺寸	尺寸	寸法	Dimensions	Abmaße	Dimensões	Dimensiones	Размеры	Rozměry	Wymiary	Dimensions	103.75 x 50.65 x 20.5 mm

Contents

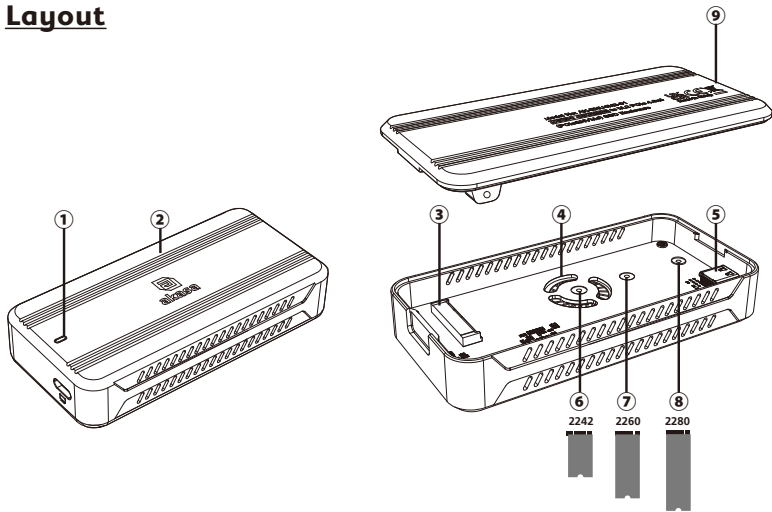


Features

- GB**
 - Integrated Cooling: Built-in fan and SSD cooler to maintain optimal temperature and performance of the SSD
 - Hyper-Speed Data Transfer: Offers data transfer rates of up to 40 Gbps, with backward compatibility for Thunderbolt 3 & USB 3.2
 - Dimensions: 103.75 x 50.65 x 20.5 mm
 - Operating System Support: Windows 8.X / 10 / 11, Mac OS, Linux
 - Contents : Enclosure, 40Gbps Cable, M.2 SSD Cooler, Screwdriver, SSD Screws, Pouch, User Manual
- FR**
 - Refroidissement intégré : Ventilateur et refroidisseur SSD intégrés pour maintenir une température et des performances optimales du SSD
 - Transfert de données ultra-rapide : Offre des taux de transfert de données allant jusqu'à 40 Gbps, avec une rétrocompatibilité pour Thunderbolt 3 et USB 3.2
 - Dimensions: 103.75 x 50.65 x 20.5 mm
 - Systèmes d'exploitation pris en charge: Windows 8.X / 10 / 11, Mac OS, Linux
 - Contenu : Boîtier, câble 40 Gbps, Refroidisseur SSD M.2, tournevis, vis, Pochette, Manuel de l'utilisateur
- DE**
 - Integrierte Kühlung: Integrierter Lüfter und SSD-Kühler für optimale Temperatur und Leistung der SSD
 - Hyperschnelle Datenübertragung: Bietet Datenübertragungsraten von bis zu 40 Gbps mit Abwärtskompatibilität zu Thunderbolt 3 & USB 3.2
 - Abmaße: 103.75 x 50.65 x 20.5 mm
 - Unterstützte Betriebssysteme: Windows 8.X / 10 / 11, Mac OS, Linux
 - Packungsinhalt: Gehäuse, 40Gbps Kabel, M.2 SSD-Kühler, Schraubendreher, Schrauben, Beutel, Bedienungsanleitung
- PT**
 - Resfriamento Integrado: Ventilador e cooler de SSD embutidos para manter a temperatura e o desempenho ideais do SSD
 - Transferência de Dados em Alta Velocidade: Oferece velocidades de transferência de dados de até 40 Gbps, com compatibilidade retroativa para Thunderbolt 3 e USB 3.2
 - Dimensões: 103.75 x 50.65 x 20.5 mm
 - Compatível com Windows 8.X / 10 / 11, Mac OS, Linux
 - Conteúdo: gabinete externo, cabo de 40 Gbps, cooler SSD M.2, chave de fenda, parafusos para SSD, Bolsa, Manual do usuário
- ES**
 - Refrigeración integrada: Ventilador integrado y refrigerador de SSD para mantener una temperatura y rendimiento óptimos de la SSD
 - Transferencia de datos hiper rápida: Ofrece velocidades de transferencia de datos de hasta 40 Gbps, con compatibilidad con versiones anteriores de Thunderbolt 3 y USB 3.2
 - Dimensiones: 103.75 x 50.65 x 20.5 mm
 - Sistemas operativos soportados: Windows 8.X / 10 / 11, Mac OS, Linux
 - Contenido: Recipiente, cable 40 Gbps, Refrigerador de SSD M.2, destornillador, tornillos, Funda, manual del usuario
- RU**
 - Встроенное охлаждение: Встроенный вентилятор и кулер SSD для поддержания оптимальной температуры и производительности SSD
 - Гиперскоростная передача данных: Обеспечивает скорость передачи данных до 40 Гбит/с с обратной совместимостью с Thunderbolt 3 и USB 3.2
 - Размеры: 103.75 x 50.65 x 20.5 mm
 - Поддержка операционных систем: Windows 8.X / 10 / 11, Mac OS, Linux
 - Комплект поставки: Корпус, кабель 40 Гбит/с, Охладитель M.2 SSD, отвертка, винты, Чехол, Руководство пользователя
- CZ**
 - Integrované chlazení: Vestavěný ventilátor a chladič SSD pro udržení optimální teploty a výkonu SSD
 - Vysokorychlostní přenos dat: Nabízí rychlost přenosu dat až 40 Gb/s, se zpětnou kompatibilitou pro Thunderbolt 3 a USB 3.2
 - Rozměry: 103.75 x 50.65 x 20.5 mm
 - Podpora operačního systému: Windows 8.X / 10 / 11, Mac OS, Linux
 - Obsah: Skříň, kabel 40 Gbps, Chladič M.2 SSD, šroubovák, šrouby, Pouzdro, Uživatelská příručka
- PL**
 - Zintegrowane chłodzenie: Wbudowany wentylator i układ chłodzenia SSD zapewniają optymalną temperaturę i wydajność dysku SSD
 - Hiperszybki transfer danych: Zapewnia transfer danych z prędkością do 40 Gb/s, przy wstecznej kompatybilności z Thunderbolt 3 i USB 3.2
 - Wymiary: 103.75 x 50.65 x 20.5 mm
 - Wsparcie dla systemu operacyjnego: Windows 8.X / 10 / 11, Mac OS, Linux
 - Zawartość: Obudowa, kabel 40 Gbps, Układ chłodzenia M.2 SSD, śrubokręt, śrubki, Woreczek, Instrukcja obsługi
- JP**
 - 内蔵の冷却機能:内蔵の冷却ファンとSSDクーラーで、SSDの最適化された温度と性能を維持
 - 超高速データ転送:最大40 Gbpsのデータ転送速度を提供
 - Thunderbolt 3/USB 3.2と後方互換性あり
 - 寸法: 103.75 x 50.65 x 20.5 mm
 - オーエスのサポート: Windows 8.X / 10 / 11, Mac OS, Linux
 - 内容: エンクロージャー, 40Gbpsのケーブル, M.2 SSDクーラー, ドライバー、ネジ、ポーチ、ユーザーマニュアル
- CN-S**
 - 集成冷却: 内置风扇和SSD冷却器, 可使SSD保持最佳温度和性能
 - 超高速数据传输: 提供高达40 Gbps的资料传输速率, 并向下兼容 Thunderbolt 3和USB 3.2
 - 尺寸: 103.75 x 50.65 x 20.5 mm
 - 支持的操作系统: Windows 8.X / 10 / 11, Mac OS, Linux
 - 内容: 外接盒、40Gbps数据线、M.2 SSD 冷却器螺丝刀、螺丝、袋子、使用说明书
- CN-T**
 - 集成冷却: 内置风扇和SSD冷却器, 可使SSD保持最佳温度和性能
 - 超高速数据传输: 提供高达40 Gbps的资料传输速率, 并向下兼容 Thunderbolt 3和USB 3.2
 - 尺寸: 103.75 x 50.65 x 20.5 mm
 - 支持的操作系统: Windows 8.X / 10 / 11, Mac OS, Linux
 - 内容: 外接盒、40Gbps数据线、M.2 SSD 冷却器、螺丝刀、螺丝、袋子、使用说明书

Installation

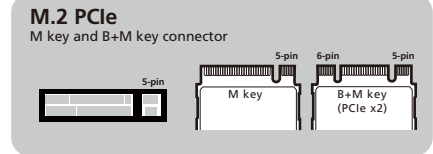
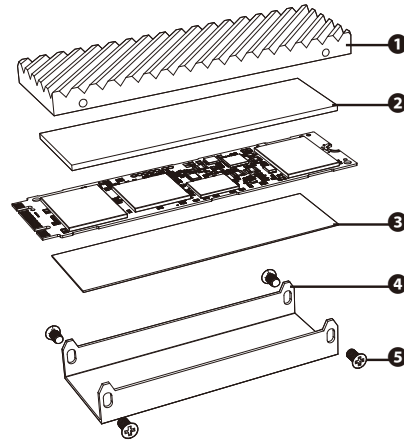
Layout



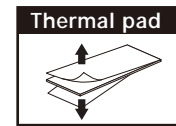
- ① LED
- ② Aluminium shell
- ③ M key M.2 / B+M key M.2 connector
- ④ Built-in Fan

- ⑤ USB 40Gbps Type-C connector
- ⑥ ⑦ ⑧ Standoff and holes for M.2 SSD (2242, 2260, 2280 size)
- ⑨ Base

M.2 SSD Cooler



- ① Aluminium heatsink
- ② M.2 SSD Thermal Pad (67 x 20 x 1.0mm)
- ③ M.2 SSD Thermal Pad (67 x 20 x 0.5mm)



- ④ Base
- ⑤ Mounting Screws

