



# **Řada MAG**

## **Monitor LCD**

MAG 342CQR E2 (3DB6)

Uživatelská příručka

# Obsah

|                                     |    |
|-------------------------------------|----|
| Začínáme.....                       | 3  |
| Obsah krabice .....                 | 3  |
| Instalace stojánku monitoru .....   | 4  |
| Nastavení monitoru .....            | 5  |
| Popis monitoru .....                | 6  |
| Připojení monitoru k počítači ..... | 8  |
| Nastavení OSD .....                 | 9  |
| Tlačítko nabídky OSD .....          | 9  |
| Nabídky OSD .....                   | 10 |
| Gaming (Hra).....                   | 10 |
| Professional (Profesionální).....   | 13 |
| Image (Obraz) .....                 | 14 |
| Input Source (Vstupní zdroj) .....  | 14 |
| PIP/PBP .....                       | 15 |
| Navi Key (Navigační tlačítko) ..... | 16 |
| Settings (Nastavení) .....          | 16 |
| Technické údaje.....                | 18 |
| Přednastavené režimy zobrazení..... | 20 |
| Řešení problémů .....               | 22 |
| Bezpečnostní pokyny.....            | 23 |
| Certifikace TÜV Rheinland.....      | 25 |
| Poznámky k předpisům .....          | 26 |

## Revize

V1.0, 2024/05

# Začínáme

Tato kapitola obsahuje informace o postupech konfigurace hardwaru. Při připojování manipulujte se zařízeními opatrně a používejte uzemněný náramek pro omezení statické elektřiny.

## Obsah krabice

|                      |   |
|----------------------|---|
| <b>Monitor</b>       | MAG 342CQR E2                             |
| <b>Dokumentace</b>   | Stručná příručka                          |
| <b>Příslušenství</b> | Stojánek se šroubem nebo šrouby           |
|                      | Podstavec stojánku se šroubem nebo šrouby |
|                      | Šrouby pro držák k montáži na stěnu       |
|                      | Externí zdroj napájení                    |
|                      | Napájecí kabel                            |
| <b>Kabel</b>         | Kabel DisplayPort (volitelně)             |

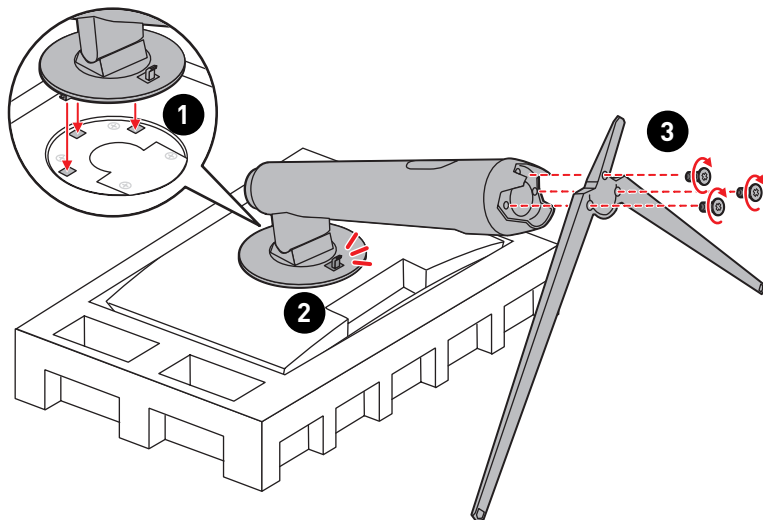


### **Důležité**

- *Pokud je některá položka poškozena nebo chybí, obraťte se na prodejce nebo místního distributora.*
- *Obsah balení se může lišit podle země a modelu.*
- *Dodaný napájecí kabel je určen výhradně pro tento monitor a neměl by být používán s jinými produkty.*

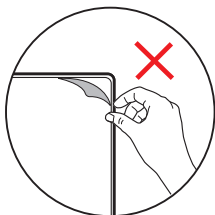
## Instalace stojánu monitoru

1. Nechte monitor v ochranném pěnovém obalu. Zarovnejte stojánek s drážkou na monitoru.
2. Zasuňte stojánek do drážky na monitoru, dokud se nezajistí na místě.
3. Připojte podstavec ke stojánu a utáhněte šroub podstavce.
4. Před postavením monitoru zkontrolujte, že je stojánek řádně nainstalován.



### **Důležité**

- *Nedotýkejte se panelu ostrými předměty.*
- *Položte monitor na měkkou a chráněnou plochu, aby se zabránilo poškrábání zobrazovacího panelu.*
- *Drážku pro instalaci držáku stojánu lze rovněž využít pro montáž na stěnu. Požádejte svého prodejce o vhodnou sadu pro montáž na stěnu.*
- *Tento produkt je dodáván BEZ ochranné fólie, kterou by uživatel musel odstranit! Jakékoli mechanické poškození produktu včetně odstranění polarizační fólie může zneplatnit záruku!*

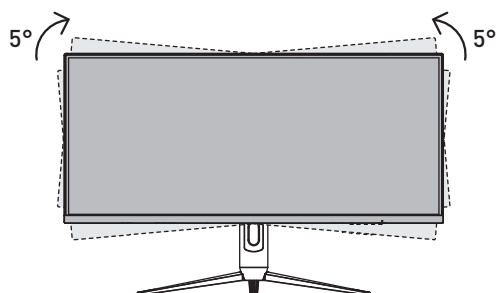
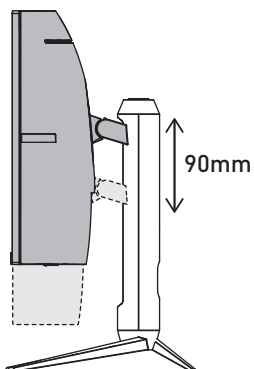
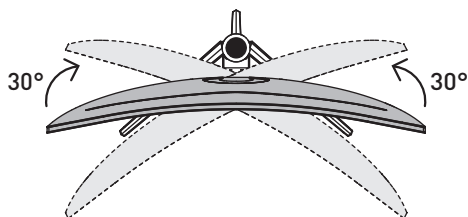
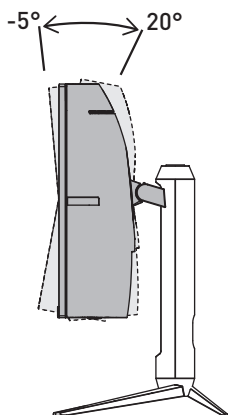


## Nastavení monitoru

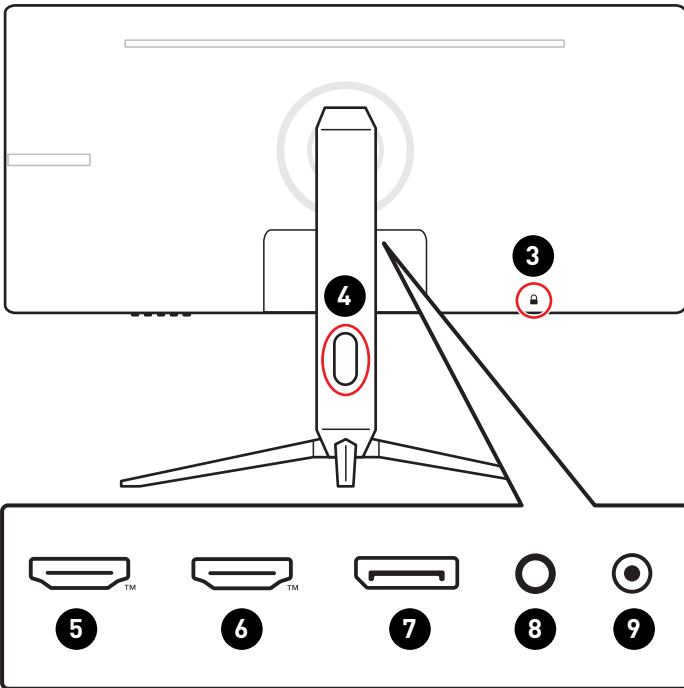
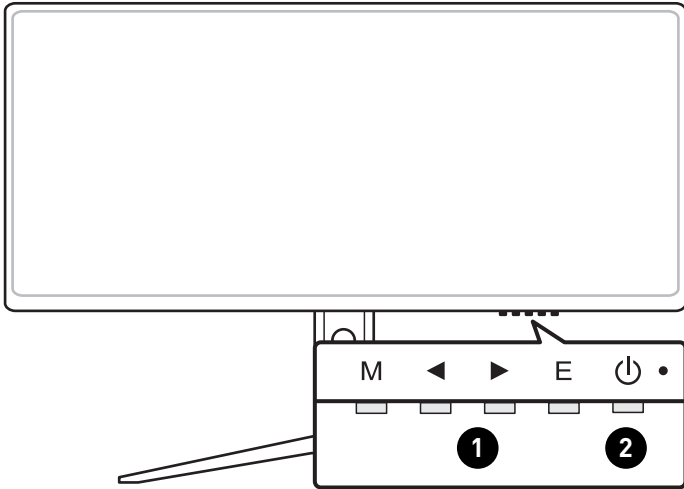
Tento monitor je vybaven možnostmi nastavení pro maximální pohodlí při sledování.



### **Důležité**

- Při nastavování monitoru se nedotýkejte zobrazovacího panelu.
- Před natočením nakloňte monitor mírně dozadu.



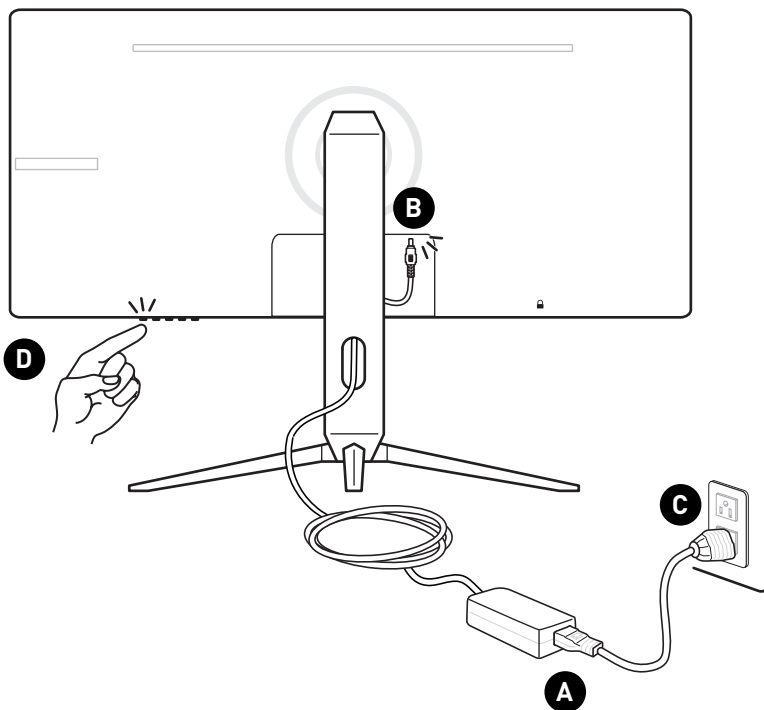
## Popis monitoru



|          |   |
|----------|---|
| <b>1</b> | <b>Tlačítko nabídky OSD</b>   |
| <b>2</b> | <b>Power Button (Vypínač) &amp; indikátor napájení LED</b><br>Svítil bíle, když je monitor zapnutý. Pokud není přijímán žádný signál, indikátor svítí oranžově. Když je monitor v pohotovostním režimu, svítí oranžově.                             |
| <b>3</b> | <b>Zámek Kensington</b>   |
| <b>4</b> | <b>Otvor pro vedení kabelů</b>  |
| <b>5</b> | <b>Konektor HDMI™</b> <br><small>HIGH-DEFINITION MULTIMEDIA INTERFACE</small><br>Podporuje rozlišení HDMI™ CEC, 3440x1440 při 100 Hz dle specifikace v HDMI™ 2.0b. |
| <b>6</b> | <b>Konektor HDMI™</b> <br><small>HIGH-DEFINITION MULTIMEDIA INTERFACE</small><br>Podporuje rozlišení 3440x1440 při 100 Hz dle specifikace v HDMI™ 2.0b.            |
| <b>7</b> | <b>DisplayPort</b><br>Podporuje rozlišení 3440x1440 při 180 Hz dle specifikace DisplayPort 1.4a.  |
| <b>8</b> | <b>Zdířka pro připojení sluchátek</b>   |
| <b>9</b> | <b>Zdířka napájení</b>  |

## Připojení monitoru k počítači

1. Vypněte počítač.
2. Připojte kabel Video od monitoru k počítači.
3. Sestavte externí zdroj napájení a napájecí kabel. (Obrázek A)
4. Připojte externí zdroj napájení k zásuvce napájení monitoru. (Obrázek B)
5. Připojte síťový napájecí kabel k elektrické zásuvce. (Obrázek C)
6. Zapněte monitor. (Obrázek D)
7. Po zapnutí napájení počítače monitor automaticky rozpozná zdroj signálu.





# Nastavení OSD

Tato kapitola nabízí základní informace o nastavení OSD.

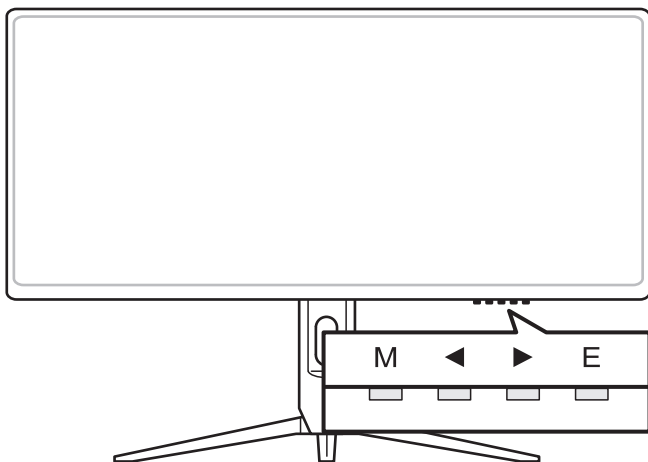


**Důležité**

Změny veškerých informací bez předchozího upozornění vyhrazeny.

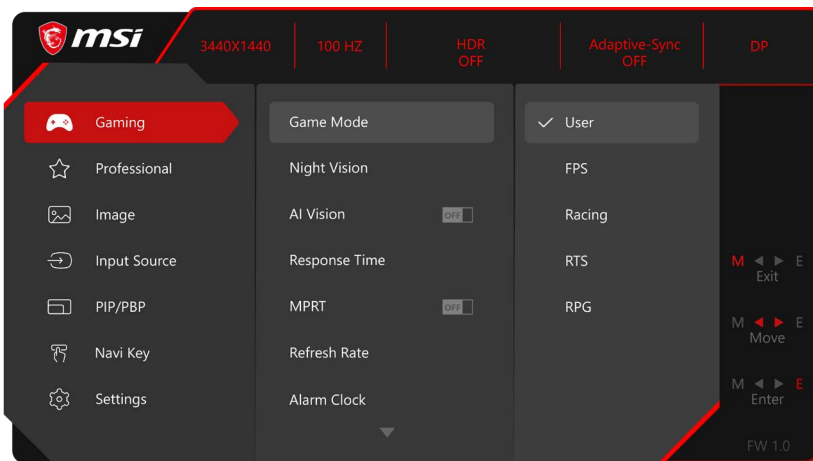
## Tlačítko nabídky OSD

Tento monitor je vybaven tlačítky nabídky OSD. Pomocí těchto tlačítek lze ovládat nabídku OSD zobrazenou na displeji.



| Tlačítko nabídky OSD | Rychlé tlačítko (když nabídka OSD není zobrazená)                                     | Nastavení OSD (když je nabídka OSD zobrazená)  |
|----------------------|---|--|
| M                    | <ul style="list-style-type: none"><li>• Aktivace hlavní nabídky OSD</li></ul>         | <ul style="list-style-type: none"><li>• Ukončení aktuální nabídky.</li></ul>   |
| ◀                    | <ul style="list-style-type: none"><li>• Game Mode (Režim Hra)</li></ul>               | <ul style="list-style-type: none"><li>• Procházení nabídek a položek funkcí.</li><li>• Úprava hodnot funkcí.</li></ul> |
| ▶                    | <ul style="list-style-type: none"><li>• Screen Assistance (Asistent plátna)</li></ul> |  |
| E                    | <ul style="list-style-type: none"><li>• Input Source (Vstupní zdroj)</li></ul>        | <ul style="list-style-type: none"><li>• Otevírání podnabídek.</li><li>• Potvrzení výběru nebo nastavení.</li></ul>     |

# Nabídky OSD



## **Důležité**


Při příjmu signálů HDR budou následující nastavení zobrazena šedě:

- Night Vision (Noční vidění)
- MPRT
- Low Blue Light (Slabé modré světlo)
- HDCR
- Brightness (Jas)
- Contrast (Kontrast)
- Color Temperature (Teplota barev)
- PIP/PBP
- AI Vision

## Gaming (Hra)

| 1. úroveň nabídky              | 2./3. úroveň nabídky    | Popis  |
|--------------------------------|-------------------------|--|
| Game Mode<br>(Režim Hra)       | User (Uživatel)         | <ul style="list-style-type: none"> <li>• Pomocí tlačítek nahoru a dolů vyberte a zobrazte náhled efektů režimu.</li> <li>• Stisknutím tlačítka E potvrďte a použijte svůj typ režimu.</li> </ul> |
|                                | FPS                     |  |
|                                | Racing (Závody)         |  |
|                                | RTS                     |  |
|                                | RPG                     |  |
| Night Vision<br>(Noční vidění) | OFF (VYP.)              | <ul style="list-style-type: none"> <li>• Tato funkce optimalizuje jas pozadí a je doporučena pro FPS hry.</li> </ul>   |
|                                | Normal (Normální)       |  |
|                                | Strong (Silný)          |  |
|                                | Strongest (Nejsilnější) |  |
|                                | A.I.                    |  |

| 1. úroveň nabídky           | 2./3. úroveň nabídky     | Popis   |   |             |                |              |               |        |                   |                   |                 |                          |                       |
|-----------------------------|--------------------------|---|---|-------------|----------------|--------------|---------------|--------|-------------------|-------------------|-----------------|--------------------------|-----------------------|
| AI Vision                   | OFF (VYP.)               | <ul style="list-style-type: none"> <li>AI Vision vylepšuje kvalitu obrazu optimalizováním kontrastu snímků a jasu pozadí.</li> <li>Aktivace funkce AI Vision následující:</li> </ul> <table border="1"> <thead> <tr> <th>Omezená funkce</th> <th>Stav funkce</th> </tr> </thead> <tbody> <tr> <td>» Noční vidění</td> <td rowspan="3">Nelze vybrat</td> </tr> <tr> <td>» HDCR</td> </tr> <tr> <td>» Jas</td> </tr> <tr> <td>» MPRT</td> <td>Nastaveno na VYP.</td> </tr> </tbody> </table>  | Omezená funkce  | Stav funkce | » Noční vidění | Nelze vybrat | » HDCR        | » Jas  | » MPRT            | Nastaveno na VYP. |                 |                          |                       |
|                             | Omezená funkce           |   | Stav funkce   |             |                |              |               |        |                   |                   |                 |                          |                       |
| » Noční vidění              | Nelze vybrat             |   |   |             |                |              |               |        |                   |                   |                 |                          |                       |
| » HDCR                      |                          |   |   |             |                |              |               |        |                   |                   |                 |                          |                       |
| » Jas                       |                          |   |   |             |                |              |               |        |                   |                   |                 |                          |                       |
| » MPRT                      | Nastaveno na VYP.        |   |   |             |                |              |               |        |                   |                   |                 |                          |                       |
| ON (ZAP.)                   |                          |   |   |             |                |              |               |        |                   |                   |                 |                          |                       |
| Response Time (Doba odezvy) | Normal (Normální)        | <ul style="list-style-type: none"> <li>Nastavení Nejrychlejší maximálně zkrátí dobu odezvy a omezí rozmazání obrazu při hraní velmi rychlých her.</li> </ul>  |   |             |                |              |               |        |                   |                   |                 |                          |                       |
|                             | Fast (Krátká)            |   |   |             |                |              |               |        |                   |                   |                 |                          |                       |
|                             | Fastest (Nejkratší)      |   |   |             |                |              |               |        |                   |                   |                 |                          |                       |
| MPRT                        | OFF (VYP.)               | <ul style="list-style-type: none"> <li>Položka MPRT je k dispozici, když je Refresh Rate přes 85 Hz.</li> <li>Aktivace MPRT omezí:</li> </ul> <table border="1"> <thead> <tr> <th>Omezená funkce</th> <th>Stav funkce</th> </tr> </thead> <tbody> <tr> <td>» Jas</td> <td rowspan="2">Nelze vybrat</td> </tr> <tr> <td>» Doba odezvy</td> </tr> <tr> <td>» HDCR</td> <td rowspan="2">Nastaveno na VYP.</td> </tr> <tr> <td>» PIP/PBP</td> </tr> <tr> <td>» Adaptive-Sync</td> <td rowspan="2">Nastaveno na Automaticky</td> </tr> <tr> <td>» Velikost obrazu 1:1</td> </tr> </tbody> </table> | Omezená funkce  | Stav funkce | » Jas          | Nelze vybrat | » Doba odezvy | » HDCR | Nastaveno na VYP. | » PIP/PBP         | » Adaptive-Sync | Nastaveno na Automaticky | » Velikost obrazu 1:1 |
|                             | Omezená funkce           |   | Stav funkce   |             |                |              |               |        |                   |                   |                 |                          |                       |
| » Jas                       | Nelze vybrat             |   |   |             |                |              |               |        |                   |                   |                 |                          |                       |
| » Doba odezvy               |                          |   |   |             |                |              |               |        |                   |                   |                 |                          |                       |
| » HDCR                      | Nastaveno na VYP.        |   |   |             |                |              |               |        |                   |                   |                 |                          |                       |
| » PIP/PBP                   |                          |   |   |             |                |              |               |        |                   |                   |                 |                          |                       |
| » Adaptive-Sync             | Nastaveno na Automaticky |   |   |             |                |              |               |        |                   |                   |                 |                          |                       |
| » Velikost obrazu 1:1       |                          |   |   |             |                |              |               |        |                   |                   |                 |                          |                       |
| ON (ZAP.)                   |                          |   |   |             |                |              |               |        |                   |                   |                 |                          |                       |
| Refresh Rate                | Location (Umístění)      | Left Top (Vlevo nahoře)   | <ul style="list-style-type: none"> <li>Umístění lze upravit v nabídce OSD. Stisknutím tlačítka E potvrďte a použijte vlastní umístění Refresh Rate.</li> <li>Tento monitor sleduje a pracuje při Refresh Rate, která je nastavena v operačním systému.</li> </ul> |             |                |              |               |        |                   |                   |                 |                          |                       |
|                             |                          | Right Top (Vpravo nahoře)   |   |             |                |              |               |        |                   |                   |                 |                          |                       |
|                             |                          | Left Bottom (Vlevo dole)  |   |             |                |              |               |        |                   |                   |                 |                          |                       |
|                             |                          | Right Bottom (Vpravo dole)  |   |             |                |              |               |        |                   |                   |                 |                          |                       |
|                             |                          | Customize (Přizpůsobit)   |   |             |                |              |               |        |                   |                   |                 |                          |                       |
|                             | OFF (VYP.)               |   |   |             |                |              |               |        |                   |                   |                 |                          |                       |
|                             | ON (ZAP.)                |   |   |             |                |              |               |        |                   |                   |                 |                          |                       |

| 1. úroveň nabídky                      | 2./3. úroveň nabídky   |                               | Popis  |                |             |        |                   |           |                       |                          |
|--|--|-------------------------------|--|----------------|-------------|--------|-------------------|-----------|-----------------------|--------------------------|
| Alarm Clock<br>(Budík)                 | Location<br>(Umístění)   | Left Top<br>(Vlevo nahoře)    | <ul style="list-style-type: none"> <li>Po nastavení času aktivujte časovač stisknutím E tlačítka.</li> <li>Po každém výpadku a obnovení síťového napájení musí uživatelé ručně obnovit nastavení položky Budík.</li> </ul>   |                |             |        |                   |           |                       |                          |
|  |  | Right Top<br>(Vpravo nahoře)  |  |                |             |        |                   |           |                       |                          |
|  |  | Left Bottom<br>(Vlevo dole)   |  |                |             |        |                   |           |                       |                          |
|  |  | Right Bottom<br>(Vpravo dole) |  |                |             |        |                   |           |                       |                          |
|  |  | Customize<br>(Přizpůsobit)    |  |                |             |        |                   |           |                       |                          |
|  | OFF (VYP.)   |                               |  |                |             |        |                   |           |                       |                          |
|  | 15:00  | 00:01~99:59                   |  |                |             |        |                   |           |                       |                          |
| 30:00                                  |  |                               |  |                |             |        |                   |           |                       |                          |
| 45:00                                  |  |                               |  |                |             |        |                   |           |                       |                          |
| 60:00                                  |  |                               |  |                |             |        |                   |           |                       |                          |
| Screen Assistance<br>(Asistent plátna) | None (Žádné)   |                               | <ul style="list-style-type: none"> <li>Uživatelé mohou upravit Asistent plátna v libovolném režimu.</li> </ul>   |                |             |        |                   |           |                       |                          |
|  |  |                               |  |                |             |        |                   |           |                       |                          |
|  | Position (Pozice)  |                               |  |                |             |        |                   |           |                       |                          |
|  | Reset (Resetovat)  |                               |  |                |             |        |                   |           |                       |                          |
| Adaptive-Sync                          | OFF (VYP.)   |                               | <ul style="list-style-type: none"> <li>Adaptive-Sync zabraňuje trháni obrazu.</li> <li>Aktivace Adaptive-Sync bude mít vliv na následující položky:</li> </ul> <table border="1" data-bbox="558 1209 941 1356"> <thead> <tr> <th>Omezená funkce</th> <th>Stav funkce</th> </tr> </thead> <tbody> <tr> <td>» MPRT</td> <td rowspan="2">Nastaveno na VYP.</td> </tr> <tr> <td>» PIP/PBP</td> </tr> <tr> <td>» Velikost obrazu 1:1</td> <td>Nastaveno na Automaticky</td> </tr> </tbody> </table> | Omezená funkce | Stav funkce | » MPRT | Nastaveno na VYP. | » PIP/PBP | » Velikost obrazu 1:1 | Nastaveno na Automaticky |
|  | Omezená funkce   | Stav funkce                   |  |                |             |        |                   |           |                       |                          |
| » MPRT                                 | Nastaveno na VYP.  |                               |  |                |             |        |                   |           |                       |                          |
| » PIP/PBP                              |  |                               |  |                |             |        |                   |           |                       |                          |
| » Velikost obrazu 1:1                  | Nastaveno na Automaticky   |                               |  |                |             |        |                   |           |                       |                          |
| ON (ZAP.)                              |  |                               |  |                |             |        |                   |           |                       |                          |

## Professional (Profesionální)

| 1. úroveň nabídky                       | 2. úroveň nabídky          | Popis   |                |             |                 |              |                      |                   |                   |           |                 |                       |                          |
|---|----------------------------|---|----------------|-------------|-----------------|--------------|----------------------|-------------------|-------------------|-----------|-----------------|-----------------------|--------------------------|
| Pro Mode<br>(Režim Pro)                 | Eco                        | <ul style="list-style-type: none"> <li>Pomocí tlačítek nahoru a dolů vyberte a zobrazte náhled efektů režimu.</li> <li>Stisknutím tlačítka E potvrďte a použijte svůj typ režimu.</li> <li>Aktivování funkce sRGB omezí následující funkce:</li> </ul> <table border="1"> <thead> <tr> <th>Omezená funkce</th> <th>Stav funkce</th> </tr> </thead> <tbody> <tr> <td>» Teplota barev</td> <td rowspan="2">Nelze vybrat</td> </tr> <tr> <td>» Slabé modré světlo</td> </tr> </tbody> </table>   | Omezená funkce | Stav funkce | » Teplota barev | Nelze vybrat | » Slabé modré světlo |                   |                   |           |                 |                       |                          |
|   | Omezená funkce             |   | Stav funkce    |             |                 |              |                      |                   |                   |           |                 |                       |                          |
|   | » Teplota barev            |   | Nelze vybrat   |             |                 |              |                      |                   |                   |           |                 |                       |                          |
|   | » Slabé modré světlo       |   |                |             |                 |              |                      |                   |                   |           |                 |                       |                          |
|   | User (Uživatel)            |   |                |             |                 |              |                      |                   |                   |           |                 |                       |                          |
|   | Anti-Blue<br>(Antimodrá)   |   |                |             |                 |              |                      |                   |                   |           |                 |                       |                          |
| Movie (Film)                            |                            |   |                |             |                 |              |                      |                   |                   |           |                 |                       |                          |
| Office (Kancelář)                       |                            |   |                |             |                 |              |                      |                   |                   |           |                 |                       |                          |
| sRGB                                    |                            |   |                |             |                 |              |                      |                   |                   |           |                 |                       |                          |
| Low Blue Light<br>(Slabé modré světlo)  | OFF (VYP.)                 | <ul style="list-style-type: none"> <li>Funkce Slabé modré světlo chrání váš zrak před modrým světlem. Když je funkce Slabé modré světlo aktivována, upravuje teplotu barev obrazovky do žluta.</li> <li>Když je režim Pro nastaven na Antimodrá, je povinné aktivovat Slabé modré světlo.</li> </ul>  |                |             |                 |              |                      |                   |                   |           |                 |                       |                          |
|   | ON (ZAP.)                  |   |                |             |                 |              |                      |                   |                   |           |                 |                       |                          |
| HDCR                                    | OFF (VYP.)                 | <ul style="list-style-type: none"> <li>HDCR vylepšuje kvalitu obrazu zvýšením kontrastu.</li> <li>Aktivace funkce HDCR omezí:</li> </ul> <table border="1"> <thead> <tr> <th>Omezená funkce</th> <th>Stav funkce</th> </tr> </thead> <tbody> <tr> <td>» Jas</td> <td>Nelze vybrat</td> </tr> <tr> <td>» MPRT</td> <td>Nastaveno na VYP.</td> </tr> </tbody> </table>  | Omezená funkce | Stav funkce | » Jas           | Nelze vybrat | » MPRT               | Nastaveno na VYP. |                   |           |                 |                       |                          |
|   | Omezená funkce             |   | Stav funkce    |             |                 |              |                      |                   |                   |           |                 |                       |                          |
| » Jas                                   | Nelze vybrat               |   |                |             |                 |              |                      |                   |                   |           |                 |                       |                          |
| » MPRT                                  | Nastaveno na VYP.          |   |                |             |                 |              |                      |                   |                   |           |                 |                       |                          |
| ON (ZAP.)                               |                            |   |                |             |                 |              |                      |                   |                   |           |                 |                       |                          |
| MPRT                                    | OFF (VYP.)                 | <ul style="list-style-type: none"> <li>Položka MPRT je k dispozici, když je Refresh Rate přes 85 Hz.</li> <li>Aktivace MPRT omezí:</li> </ul> <table border="1"> <thead> <tr> <th>Omezená funkce</th> <th>Stav funkce</th> </tr> </thead> <tbody> <tr> <td>» Jas</td> <td rowspan="2">Nelze vybrat</td> </tr> <tr> <td>» Doba odezvy</td> </tr> <tr> <td>» HDCR</td> <td rowspan="3">Nastaveno na VYP.</td> </tr> <tr> <td>» PIP/PBP</td> </tr> <tr> <td>» Adaptive-Sync</td> </tr> <tr> <td>» Velikost obrazu 1:1</td> <td>Nastaveno na Automaticky</td> </tr> </tbody> </table> | Omezená funkce | Stav funkce | » Jas           | Nelze vybrat | » Doba odezvy        | » HDCR            | Nastaveno na VYP. | » PIP/PBP | » Adaptive-Sync | » Velikost obrazu 1:1 | Nastaveno na Automaticky |
|   | Omezená funkce             |   | Stav funkce    |             |                 |              |                      |                   |                   |           |                 |                       |                          |
| » Jas                                   | Nelze vybrat               |   |                |             |                 |              |                      |                   |                   |           |                 |                       |                          |
| » Doba odezvy                           |                            |   |                |             |                 |              |                      |                   |                   |           |                 |                       |                          |
| » HDCR                                  | Nastaveno na VYP.          |   |                |             |                 |              |                      |                   |                   |           |                 |                       |                          |
| » PIP/PBP                               |                            |   |                |             |                 |              |                      |                   |                   |           |                 |                       |                          |
| » Adaptive-Sync                         |                            |   |                |             |                 |              |                      |                   |                   |           |                 |                       |                          |
| » Velikost obrazu 1:1                   | Nastaveno na Automaticky   |   |                |             |                 |              |                      |                   |                   |           |                 |                       |                          |
| ON (ZAP.)                               |                            |   |                |             |                 |              |                      |                   |                   |           |                 |                       |                          |
| Image Enhancement<br>(Vylepšení obrazu) | OFF (VYP.)                 | <ul style="list-style-type: none"> <li>Vylepšení obrazu vylepšuje okraje obrazů pro optimalizaci jejich ostroty.</li> </ul>   |                |             |                 |              |                      |                   |                   |           |                 |                       |                          |
|   | Weak (Slabý)               |   |                |             |                 |              |                      |                   |                   |           |                 |                       |                          |
|   | Medium (Střední)           |   |                |             |                 |              |                      |                   |                   |           |                 |                       |                          |
|   | Strong (Silný)             |   |                |             |                 |              |                      |                   |                   |           |                 |                       |                          |
|   | Strongest<br>(Nejsilnější) |   |                |             |                 |              |                      |                   |                   |           |                 |                       |                          |

## Image (Obraz)

| 1. úroveň nabídky                 | 2./3. úroveň nabídky         | Popis   |                   |             |        |                   |                 |           |
|-----------------------------------|------------------------------|---|-------------------|-------------|--------|-------------------|-----------------|-----------|
| Brightness (Jas)                  | 0-100                        | <ul style="list-style-type: none"> <li>Řádně přizpůsobte jas podle okolního osvětlení.</li> </ul>   |                   |             |        |                   |                 |           |
| Contrast (Kontrast)               | 0-100                        | <ul style="list-style-type: none"> <li>Řádně přizpůsobte kontrast pro úlevu vašich očí.</li> </ul>  |                   |             |        |                   |                 |           |
| Sharpness (Ostrost)               | 0-5                          | <ul style="list-style-type: none"> <li>Ostrost vylepšuje čistotu a podrobnosti obrazu.</li> </ul>   |                   |             |        |                   |                 |           |
| Color Temperature (Teplota barev) | Cool (Studená)               | <ul style="list-style-type: none"> <li>Pomocí tlačítek nahoru a dolů vyberte a zobrazte náhled efektů režimu.</li> <li>Stisknutím tlačítka E potvrďte a použijte svůj typ režimu.</li> <li>Uživatelé mohou upravovat teplotu barev v režimu přizpůsobení.</li> </ul>  |                   |             |        |                   |                 |           |
|                                   | Normal (Normální)            |   |                   |             |        |                   |                 |           |
|                                   | Warm (Teplá)                 |   |                   |             |        |                   |                 |           |
|                                   | Customization (Přizpůsobení) |   | R (0-100)         |             |        |                   |                 |           |
|                                   |                              | G (0-100)   |                   |             |        |                   |                 |           |
|                                   |                              | B (0-100)   |                   |             |        |                   |                 |           |
| Screen Size (Velikost obrazu)     | Auto (Automaticky)           | <ul style="list-style-type: none"> <li>Uživatelé mohou upravovat Velikost obrazu v libovolném režimu, při libovolném rozlišení a při libovolné Refresh Rate obrazovky.</li> <li>Aktivace Velikost obrazu 1:1 bude mít vliv na následující položky:</li> </ul> <table border="1" data-bbox="583 794 934 922"> <thead> <tr> <th>Omezená funkce</th> <th>Stav funkce</th> </tr> </thead> <tbody> <tr> <td>» MPRT</td> <td rowspan="3">Nastaveno na YVP.</td> </tr> <tr> <td>» Adaptive-Sync</td> </tr> <tr> <td>» PIP/PBP</td> </tr> </tbody> </table> | Omezená funkce    | Stav funkce | » MPRT | Nastaveno na YVP. | » Adaptive-Sync | » PIP/PBP |
|                                   | Omezená funkce               |   | Stav funkce       |             |        |                   |                 |           |
|                                   | » MPRT                       |   | Nastaveno na YVP. |             |        |                   |                 |           |
|                                   | » Adaptive-Sync              |   |                   |             |        |                   |                 |           |
|                                   | » PIP/PBP                    |   |                   |             |        |                   |                 |           |
| 4:3                               |                              |   |                   |             |        |                   |                 |           |
| 16:9                              |                              |   |                   |             |        |                   |                 |           |
| 21:9                              |                              |   |                   |             |        |                   |                 |           |
| 1:1                               |                              |   |                   |             |        |                   |                 |           |

## Input Source (Vstupní zdroj)

| 1. úroveň nabídky               | 2. úroveň nabídky | Popis   |
|---------------------------------|-------------------|---|
| HDMI™1                          |                   | <ul style="list-style-type: none"> <li>Uživatelé mohou upravit vstupní zdroj v libovolném režimu.</li> </ul>  |
| HDMI™2                          |                   |   |
| DP                              |                   |   |
| Auto Scan (Automatické hledání) | OFF (YVP.)        | <ul style="list-style-type: none"> <li>Uživatelé mohou vybrat vstupní zdroj pomocí Navigační tlačítka v následujících situacích: <ul style="list-style-type: none"> <li>když je položka „Automatické hledání“ nastavena na hodnotu „YVP.“ a monitor je v úsporném režimu;</li> <li>když je na monitoru zobrazena zpráva „No Signal“ (Není signál).</li> </ul> </li> </ul> |
|                                 | ON (ZAP.)         |   |

# PIP/PBP

| 1. úroveň nabídky                | 2./3. úroveň nabídky                    |   | Popis   |             |               |              |        |                   |                 |             |                                     |                            |   |                        |
|----------------------------------|---|---|---|-------------|---------------|--------------|--------|-------------------|-----------------|-------------|-------------------------------------|----------------------------|---|------------------------|
| OFF (VYP.)                       |   |   | <ul style="list-style-type: none"> <li>PIP (Obraz v obrazu) umožňuje uživatelům simultánně zobrazovat více zdrojů videa na jedné obrazovce. Jeden program je zobrazen na celou obrazovku a zároveň je zobrazen jeden nebo více dalších programů v místních oknech.</li> <li>PBP (Obraz vedle obrazu) je podobná funkce, která zobrazuje na obrazovce dva vstupní zdroje vedle sebe.</li> <li>Přepínač obrazu umožňuje uživatelům přepínat mezi primárním a sekundárním vstupním zdrojem.</li> <li>Pokud je k dispozici pouze jeden vstup signálu, položky Přepínač obrazu a Přepínač zvuku budou zobrazeny šedě.</li> <li>Aktivace PIP/PBP bude mít vliv na následující položky:</li> </ul> |             |               |              |        |                   |                 |             |                                     |                            |   |                        |
| PIP                              | Source (Zdroj)                          | HDMI™1  |   |             |               |              |        |                   |                 |             |                                     |                            |   |                        |
|                                  |   | HDMI™2  |   |             |               |              |        |                   |                 |             |                                     |                            |   |                        |
|                                  |   | DP  |   |             |               |              |        |                   |                 |             |                                     |                            |   |                        |
|                                  | PIP Size (Velikost PIP)                 | Small (Malá)  |   |             |               |              |        |                   |                 |             |                                     |                            |   |                        |
|                                  |   | Medium (Střední)  |   |             |               |              |        |                   |                 |             |                                     |                            |   |                        |
|                                  |   | Large (Velké)   |   |             |               |              |        |                   |                 |             |                                     |                            |   |                        |
|                                  | Location (Umístění)                     | Left Top (Vlevo nahoře)   |   |             |               |              |        |                   |                 |             |                                     |                            |   |                        |
|                                  |   | Right Top (Vpravo nahoře)   |   |             |               |              |        |                   |                 |             |                                     |                            |   |                        |
|                                  |   | Left Bottom (Vlevo dole)  |   |             |               |              |        |                   |                 |             |                                     |                            |   |                        |
|                                  |   | Right Bottom (Vpravo dole)  |   |             |               |              |        |                   |                 |             |                                     |                            |   |                        |
| Display Switch (Přepínač obrazu) |   |   |   |             |               |              |        |                   |                 |             |                                     |                            |   |                        |
| Audio Switch (Přepínač zvuku)    |   |   |   |             |               |              |        |                   |                 |             |                                     |                            |   |                        |
| PBP                              | Source 1 (Zdroj 1)                      | HDMI™1  |   |             |               |              |        |                   |                 |             |                                     |                            |   |                        |
|                                  |   | HDMI™2  |   |             |               |              |        |                   |                 |             |                                     |                            |   |                        |
|                                  |   | DP  |   |             |               |              |        |                   |                 |             |                                     |                            |   |                        |
|                                  | Source 2 (Zdroj 2)                      | HDMI™1  |   |             |               |              |        |                   |                 |             |                                     |                            |   |                        |
|                                  |   | HDMI™2  |   |             |               |              |        |                   |                 |             |                                     |                            |   |                        |
|                                  |   | DP  |   |             |               |              |        |                   |                 |             |                                     |                            |   |                        |
|                                  | Display Switch (Přepínač obrazu)        |   |   |             |               |              |        |                   |                 |             |                                     |                            |   |                        |
|                                  | Audio Switch (Přepínač zvuku)           |   |   |             |               |              |        |                   |                 |             |                                     |                            |   |                        |
|                                  |   | <table border="1"> <thead> <tr> <th>Omezená funkce</th> <th>Stav funkce</th> </tr> </thead> <tbody> <tr> <td>» Doba odezvy</td> <td>Nelze vybrat</td> </tr> <tr> <td>» MPRT</td> <td rowspan="2">Nastaveno na VYP.</td> </tr> <tr> <td>» Adaptive-Sync</td> </tr> <tr> <td>» HDMI™ CEC</td> <td>Nastaveno na VYPNUTO a nelze vybrat</td> </tr> <tr> <td>» PIP: Velikost obrazu 1:1</td> <td rowspan="2">Nastaveno na Automaticky a nelze vybrat</td> </tr> <tr> <td>» PBP: Velikost obrazu</td> </tr> </tbody> </table> | Omezená funkce  | Stav funkce | » Doba odezvy | Nelze vybrat | » MPRT | Nastaveno na VYP. | » Adaptive-Sync | » HDMI™ CEC | Nastaveno na VYPNUTO a nelze vybrat | » PIP: Velikost obrazu 1:1 | Nastaveno na Automaticky a nelze vybrat | » PBP: Velikost obrazu |
| Omezená funkce                   | Stav funkce                             |   |   |             |               |              |        |                   |                 |             |                                     |                            |   |                        |
| » Doba odezvy                    | Nelze vybrat                            |   |   |             |               |              |        |                   |                 |             |                                     |                            |   |                        |
| » MPRT                           | Nastaveno na VYP.                       |   |   |             |               |              |        |                   |                 |             |                                     |                            |   |                        |
| » Adaptive-Sync                  |   |   |   |             |               |              |        |                   |                 |             |                                     |                            |   |                        |
| » HDMI™ CEC                      | Nastaveno na VYPNUTO a nelze vybrat     |   |   |             |               |              |        |                   |                 |             |                                     |                            |   |                        |
| » PIP: Velikost obrazu 1:1       | Nastaveno na Automaticky a nelze vybrat |   |   |             |               |              |        |                   |                 |             |                                     |                            |   |                        |
| » PBP: Velikost obrazu           |   |   |   |             |               |              |        |                   |                 |             |                                     |                            |   |                        |

## Navi Key (Navigační tlačítko)

| 1. úroveň nabídky                       | 2. úroveň nabídky                    | Popis   |
|---|--------------------------------------|---|
| Left (Vlevo)<br>Right (Vpravo)<br>Enter | OFF (VYP.)                           | <ul style="list-style-type: none"> <li>• Veškeré položky Navigační tlačítko lze upravovat v Nabídce OSD.</li> </ul> |
|   | Brightness (Jas)                     |   |
|   | Game Mode (Režim Hra)                |   |
|   | Screen Assistance (Asistent plátna)  |   |
|   | Alarm Clock (Budík)                  |   |
|   | Input Source (Vstupní zdroj)         |   |
|   | PIP/PBP Mode (Režim PIP/PBP)         |   |
|   | Refresh Rate                         |   |
|   | Info. On Screen (Info. na obrazovce) |   |
|   | Night Vision (Noční vidění)          |   |



## Settings (Nastavení)

| 1. úroveň nabídky                  | 2./3. úroveň nabídky | Popis  |
|------------------------------------|----------------------|--|
| Language (Jazyk)                   | 繁體中文                 | <ul style="list-style-type: none"> <li>• Uživatelé musí stisknout E tlačítko a potvrdit a použít nastavení jazyka.</li> <li>• Jazyk je nezávislé nastavení. Vlastní nastavení jazyka uživatele potlačí tovární nastavení. Když uživatelé povolí Resetovat, nastavení jazyka se nezmění.</li> </ul> |
|                                    | English              |  |
|                                    | Français             |  |
|                                    | Deutsch              |  |
|                                    | Italiano             |  |
|                                    | Español              |  |
|                                    | 한국어                  |  |
|                                    | 日本語                  |  |
|                                    | Русский              |  |
|                                    | Português            |  |
|                                    | 简体中文                 |  |
|                                    | Bahasa Indonesia     |  |
|                                    | Türkçe               |  |
| [Další jazyky se připravují]       |                      |  |
| Transparency (Průsvitnost)         | 0-5                  | <ul style="list-style-type: none"> <li>• Uživatelé mohou upravit Průsvitnost v libovolném režimu.</li> </ul>   |
| OSD Time Out (Časový interval OSD) | 5-30s                | <ul style="list-style-type: none"> <li>• Uživatelé mohou upravit Časový interval OSD v libovolném režimu.</li> </ul>   |



| 1. úroveň nabídky                    | 2./3. úroveň nabídky         | Popis  |
|--------------------------------------|------------------------------|--|
| RGB LED                              | Red (Červená)                | <ul style="list-style-type: none"> <li>• RGB LED nabízí jedinečné světelné efekty pro váš monitor.</li> </ul>  |
|                                      | Green (Zelená)               |  |
|                                      | Blue (Modrá)                 |  |
|                                      | White (Bílá)                 |  |
|                                      | Breathing (Dech)             |  |
|                                      | Marquee (Průběh)             |  |
|                                      | Rainbow (Duha)               |  |
|                                      | OFF (VYP.)                   |  |
| Power Button (Vypínač)               | OFF (VYP.)                   | <ul style="list-style-type: none"> <li>• Při nastavení na hodnotu VYP. lze stisknutím vypínače vypnout monitor.</li> </ul>   |
|                                      | Standby (Pohotovostní režim) | <ul style="list-style-type: none"> <li>• Při nastavení na hodnotu „Pohotovostní režim“ lze stisknutím vypínače vypnout panel a podsvícení.</li> </ul>  |
| Info. On Screen (Info. na obrazovce) | OFF (VYP.)                   | <ul style="list-style-type: none"> <li>• Informace o stavu monitoru budou zobrazeny na pravé straně obrazovky.</li> </ul>  |
|                                      | ON (ZAP.)                    |  |
| HDMI™ CEC                            | OFF (VYP.)                   | <ul style="list-style-type: none"> <li>• HDMI™ CEC (Consumer Electronics Control) podporuje konzole Sony PlayStation®, Nintendo® Switch™, Xbox Series X S a různá audiovizuální zařízení, která jsou vybavena technologií CEC.</li> <li>• Když je položka HDMI™ CEC nastavena na ZAP. <ul style="list-style-type: none"> <li>• Když se zapne zařízení CEC, monitor se automaticky zapne.</li> <li>• Když se monitor vypne, zařízení CEC přejde do pohotovostního režimu.</li> </ul> </li> <li>• Když je připojena konzole Sony PlayStation®, Nintendo® Switch™ nebo Xbox Series X S, režim Hra a režim Pro budou automaticky nastaveny jako výchozí a lze je později upravit na upřednostňované režimy uživatele.</li> </ul> |
|                                      | ON (ZAP.)                    |  |
| Reset (Resetovat)                    | YES (ANO)                    | <ul style="list-style-type: none"> <li>• Uživatelé mohou obnovit výchozí nastavení OSD v libovolném režimu.</li> </ul>   |
|                                      | NO (NE)                      |  |

# Technické údaje

|                                   |  |
|-----------------------------------|--|
| <b>Monitor</b>                    | <b>MAG 342CQR E2</b>   |
| <b>Velikost</b>                   | 34 palcový   |
| <b>Zakřivení</b>                  | Zakřivení 1500R  |
| <b>Typ panelu</b>                 | VA   |
| <b>Rozlišení</b>                  | 3440x1440 (UWQHD)  |
| <b>Poměr stran obrazu</b>         | 21:9   |
| <b>Jas</b>                        | SDR (typicky): 300 nitů  |
| <b>Kontrastní poměr</b>           | 3000:1   |
| <b>Refresh Rate</b>               | 180Hz  |
| <b>Doba odezvy</b>                | 1 ms (MPRT)<br>4 ms (GTG)  |
| <b>VSTUP/VÝSTUP</b>               | <ul style="list-style-type: none"> <li>• DisplayPort x1</li> <li>• Konektor HDMI™ x2</li> <li>• Konektor pro sluchátka x1</li> </ul> |
| <b>Zorné úhly</b>                 | 178°(H) , 178°(V)  |
| <b>DCI-P3*/sRGB</b>               | 95 % / 119 %   |
| <b>Povrchová úprava</b>           | Antireflexní   |
| <b>Zobrazení barev</b>            | 1,07 miliardy (8 bitů + FRC)   |
| <b>Možnosti napájení monitoru</b> | 19 V  3,42 A  |
| <b>Externí zdroj napájení**</b>   | Model: ADS-65HI-19A-1 19065E   |
| <b>Napájení</b>                   | 100~240 Vstř., 50~60 Hz, 1,5 A   |
| <b>Výstup napájení</b>            | 19 V  3,42 A                                      |
| <b>Úpravy (výška)</b>             | 0 až 90 mm   |
| <b>Úpravy (náklon)</b>            | -5° ~ 20°  |
| <b>Úpravy (otáčení)</b>           | -30° ~ 30°   |
| <b>Úpravy (natáčení)</b>          | -5° ~ 5°   |
| <b>Zámek Kensington</b>           | Ano  |

| Monitor             |          | MAG 342CQR E2  |
|---------------------|----------|--|
| Držák VESA          |          | <ul style="list-style-type: none"> <li>• Typ desky: 75 x 75 mm</li> <li>• Typ šroubu: M4 x 10 mm <ul style="list-style-type: none"> <li>• Průměr závitu: 4 mm</li> <li>• Stoupání závitu: 0,7 mm</li> <li>• Délka závitu: 10 mm</li> </ul> </li> </ul> |
| Rozměry (š x v x h) |          | 808,6 x 270 x 514 mm   |
| Hmotnost            | Čistá    | 6,95 kg  |
|                     | Hrubá    | 10,05 kg   |
| Prostředí           | Provoz   | <ul style="list-style-type: none"> <li>• Teplota: 0°C až 40°C</li> <li>• Vlhkost vzduchu: 20 až 90 %, bez kondenzace</li> <li>• Nadmořská výška: 0 až 5000m</li> </ul>   |
|                     | Úložišťe | <ul style="list-style-type: none"> <li>• Teplota: -20°C až 60°C</li> <li>• Vlhkost vzduchu: 10 % až 90 %, bez kondenzace</li> </ul>  |

\* Na základě testovacích standardů CIE1976.

\*\* Externí zdroj napájení se může lišit podle země.

# Přednastavené režimy zobrazení



**Důležité**

Změny veškerých informací bez předchozího upozornění vyhrazeny.

| Standardní               | Rozlišení  |            | Standardní výchozí režim |    |
|--------------------------|------------|------------|--------------------------|----|
|                          |            |            | HDMI™                    | DP |
| Plné HD                  | 1920x1080  | při 60 Hz  |                          | V  |
| QHD                      | 2560x1440  | při 60 Hz  |                          | V  |
|                          |            | při 120 Hz | V                        | V  |
| UWQHD                    | 3440x1440  | při 50 Hz  | V                        |    |
|                          |            | při 60 Hz  |                          | V  |
|                          |            | při 100 Hz | V                        | V  |
|                          |            | při 120 Hz |                          | V  |
|                          |            | při 165 Hz |                          | V  |
|                          |            | při 180 Hz |                          | V  |
| Rozlišení kmitočtu videa | 720P       |            | V                        | V  |
|                          | 1080P      | při 60 Hz  | V                        | V  |
|                          |            | při 120 Hz | V                        | V  |
|                          | 2160P      | při 30 Hz  | V                        |    |
|                          |            | při 60 Hz  | V                        |    |
|                          | 2560x1080p | při 60 Hz  | V                        |    |
| při 120 Hz               |            | V          |                          |    |
| Funkce HDMI™ VRR*        |            |            | V                        |    |

\* HDMI™ VRR (Variable Refresh Rate) se synchronizuje s Adaptive-Sync (ZAP./VYP.).  
Informace o stavu VRR ZAP./VYP. viz Adaptive-Sync.

| Standardní               | Rozlišení  |            | Režim PIP bez HDR |    |
|--------------------------|------------|------------|-------------------|----|
|                          |            |            | HDMI™             | DP |
| Plné HD                  | 1920x1080  | při 60 Hz  |                   | V  |
| QHD                      | 2560x1440  | při 60 Hz  |                   | V  |
|                          |            | při 120 Hz | V                 | V  |
| UWQHD                    | 3440x1440  | při 50 Hz  | V                 |    |
|                          |            | při 60 Hz  |                   | V  |
|                          |            | při 100 Hz | V                 | V  |
|                          |            | při 120 Hz |                   | V  |
|                          |            | při 165 Hz |                   | V  |
|                          |            | při 180 Hz |                   | V  |
| Rozlišení kmitočtu videa | 720P       |            | V                 | V  |
|                          | 1080P      | při 60 Hz  | V                 | V  |
|                          |            | při 120 Hz | V                 | V  |
|                          | 2160P      | při 30 Hz  | V                 |    |
|                          |            | při 60 Hz  | V                 |    |
|                          | 2560x1080p | při 60 Hz  | V                 |    |
| při 120 Hz               |            | V          |                   |    |

| Standardní               | Rozlišení |           | Režim PBP bez HDR |    |
|--------------------------|-----------|-----------|-------------------|----|
|                          |           |           | HDMI™             | DP |
| Rozlišení kmitočtu videa | 720P      |           | V                 | V  |
|                          | 1080P     | při 60 Hz | V                 | V  |
| Režim PBP                | 1720x1440 | při 60 Hz | V                 | V  |

# Řešení problémů

## Indikátor LED napájení nesvítí.

- Znovu stiskněte vypínač monitoru.
- Zkontrolujte, zda je síťový napájecí kabel monitoru řádně připojen.

## Žádný obraz.

- Zkontrolujte, zda je správně nainstalována grafická karta.
- Zkontrolujte, zda jsou počítač a monitor připojeny k elektrickým zásuvkám a zda jsou zapnuté.
- Zkontrolujte, zda je kabel signálu monitoru řádně připojen.
- Počítač se může nacházet v pohotovostním režimu. Aktivujte monitor stisknutím libovolného tlačítka.

## Obraz na monitoru nemá správnou velikost nebo není vystředěn.

- Seznamte se s režimy předvoleb zobrazení a použijte v počítači nastavení vhodné pro monitor.

## Žádná funkce Plug & Play.

- Zkontrolujte, zda je síťový napájecí kabel monitoru řádně připojen.
- Zkontrolujte, zda je kabel signálu monitoru řádně připojen.
- Zkontrolujte, zda jsou počítač a grafická karta kompatibilní s funkcí
- Plug & Play.

## Ikony, písmo nebo obrazovka jsou nejasné, rozmazané nebo mají nesprávné barvy.

- Nepoužívejte žádné prodlužovací videokabely.
- Upravte jas a kontrast.
- Upravte barvu RGB nebo vyladte teplotu barev.
- Zkontrolujte, zda je kabel signálu monitoru řádně připojen.
- Zkontrolujte, zda nejsou ohnuté kolíky v konektoru kabelu signálu.

## Monitor začal blikat nebo zobrazuje vlny.

- Změňte obnovovací frekvenci tak, aby odpovídala možnostem vašeho monitoru.
- Zaktualizujte ovladače své grafické karty.
- Udržujte monitor v bezpečné vzdálenosti od elektrických zařízení, která mohou způsobovat elektromagnetické rušení (EMI).

# Bezpečnostní pokyny

- Přečtěte si pečlivě a důkladně tyto bezpečnostní pokyny.
- Věnujte pozornost všem upozorněním a varováním na zařízení a v uživatelské příručce.
- S opravou se obraťte pouze na kvalifikovaného servisního technika.

## Napájení

- Před připojením zařízení k elektrické zásuvce zkontrolujte, zda se napětí nachází v bezpečném rozsahu a zda bylo správně nastaveno na hodnotu 100 ~ 240 V.
- Pokud kabel obsahuje tříkólkovou zástrčku, nebraňte ve funkčnosti kolíku ochranného uzemnění na zástrčce. Toto zařízení musí být připojeno k uzemněné elektrické zásuvce.
- Ujistěte se, že rozvodová síť budovy obsahuje jistič 120/240 V, 20 A [maximálně].
- Nebude-li zařízení určitou dobu používáno, vždy odpojte síťový napájecí kabel nebo vypněte elektrickou zásuvku, aby se nespoteřbovávala žádná elektrická energie.
- Umístěte napájecí kabel tak, aby se po něm nešlapalo. Na napájecí kabel nic nepokládejte.
- Pokud je toto zařízení dodáno s adaptérem, používejte pouze napájecí adaptér dodaný společností MSI a schválený k použití s tímto zařízením.

## Prostředí

- Aby bylo omezeno riziko poranění teplem a přehřátí zařízení, nepokládejte zařízení na měkký, nestabilní povrch a neblokujte větrací otvory zařízení.
- Zařízení používejte jen na tvrdém, rovném a stabilním povrchu.
- Aby nedošlo k přepadnutí zařízení, zajistěte jej ke stolu, zdi nebo pevnému předmětu prostředkem, který zabrání jeho přepadnutí a udrží jej bezpečně na místě.
- Aby se zabránilo požáru nebo úrazu elektrickým proudem, udržujte toto zařízení mimo dosah vlhkosti a vysokých teplot.
- Neopouštějte zařízení v nevhodném prostředí o teplotě nad 60°C nebo pod -20°C – mohlo by dojít k poškození zařízení.
- Maximální provozní teplota je okolo 40°C.
- Před čištěním zařízení nezapomeňte odpojit zástrčku síťového napájecího kabelu. K čištění zařízení použijte měkký hadřík a nepoužívejte chemické přípravky. V žádném případě nelijte žádnou tekutinu do otvoru – mohlo by dojít k poškození zařízení nebo k úrazu elektrickým proudem.
- Vždy udržujte objekty se silným magnetickým nebo elektrickým polem mimo zařízení.

- Dojde-li k některé z následujících situací, nechte zařízení zkontrolovat servisním pracovníkem:
  - Je poškozen napájecí kabel nebo zástrčka.
  - Do zařízení vnikla tekutina.
  - Zařízení bylo vystaveno vlhkosti.
  - Zařízení nefunguje správně nebo podle uživatelské příručky.
  - Zařízení bylo vystaveno pádu a poškodilo se.
  - Zařízení nese zřetelnou známku poškození.



# Certifikace TÜV Rheinland

## Certifikace Low Blue Light (Slabé modré světlo) od TÜV Rheinland

Modré světlo způsobuje únavu očí a nepohodlí. Společnost MSI nyní nabízí monitory s certifikací nízké úrovně modrého světla od společnosti TÜV Rheinland, aby podpořila pohodlí a zdravý zrak uživatelů. Příznaky způsobené dlouhým sledováním obrazovky a vystavením modrému světlu můžete omezit podle následujících pokynů.



- Umístěte obrazovku 50–70 cm (20–28 palců) od očí a mírně pod úroveň očí.
- Když budete vědomě občas mrkat, omezíte námahu očí, způsobenou dlouhým sledováním obrazovky.
- Každé dvě hodiny si pravidelně udělejte 20minutovou přestávku.
- Během přestávek odhlédněte od monitoru a 20 sekund se dívejte na vzdálený objekt.
- Během přestávek se protahujte, abyste pomohli tělu s únavou a ulevili mu od bolesti.
- Zapněte volitelnou funkci Low Blue Light (Slabé modré světlo).

## Certifikace provozu Flicker Free (Bez blikání) od TÜV Rheinland

- Společnost TÜV Rheinland tento výrobek testovala, aby ověřila, zda u něj dochází k lidským okem viditelnému a neviditelnému blikání, které namáhá oči uživatele.
- Společnost TÜV Rheinland vytvořila katalog testů, které stanoví minimální standardy pro různé frekvenční rozsahy. Katalog testů vychází z mezinárodně platných standardů nebo standardů, které jsou běžné v daném odvětví, a tyto požadavky překračuje.
- Výrobek byl testován v laboratoři dle těchto kritérií.
- Označení „Bez blikání“ potvrzuje, že zařízení dle definice v tomto standardu při různém nastavení jasu neprodukuje žádné viditelné ani neviditelné blikání v rozsahu 0–3000 Hz.
- Displej nepodporuje zobrazení bez blikání, když je aktivní funkce Anti Motion Blur (Potlačení rozmazání) / MPRT. (Dostupnost funkce Anti Motion Blur (Potlačení rozmazání) / MPRT závisí na konkrétním výrobku.)



# Poznámky k předpisům

## Prohlášení o shodě CE

Toto zařízení splňuje požadavky harmonizační směrnice zákonů členských zemí o elektromagnetické kompatibilitě (2014/30/EU), směrnice o nízkém napětí (2014/35/EU), směrnice ErP (2009/125/EC) a směrnice RoHS (2011/65/EU). Na základě testování tohoto produktu bylo zjištěno, že splňuje harmonizované normy pro IT vybavení, které byly vydány v rámci rozhodnutí o směrnicích Evropské unie.



## Prohlášení FCC o rádiovém rušení frekvencí třídy B

Toto zařízení bylo testováno a ověřeno, že vyhovuje parametrům pro digitální přístroj třídy B podle části 15 Pravidel FCC. Tato omezení mají poskytnout rozumnou ochranu před škodlivým rušením pro instalace v obytných prostorách. Zařízení vytváří, používá a může vyzařovat elektromagnetické záření na rádiových frekvencích a při zanedbání pokynů pro instalaci a používání podle návodu na použití může způsobit nežádoucí rušení rozhlasového a televizního vysílání. Ale neexistuje žádná záruka, že v konkrétní instalaci nedojde k rušení. Pokud k rušení rozhlasového či televizního příjmu, jehož vznik lze jednoznačně určit vypínáním a zapínáním přístroje, skutečně dojde, doporučujeme uživateli, aby se pokusil rušení omezit některým z opatření uvedených níže:



- Přesměrujte nebo přemístěte přijímací anténu.
- Zvětšete vzdálenost mezi daným zařízením a přijímačem.
- Připojte zařízení do zásuvky na jiném okruhu, než do kterého je připojen přijímač.
- V případě potřeby se poraďte v místě zakoupení výrobku nebo se zkušeným televizním či rozhlasovým technikem.

### Poznámka 1

V případě jakýchkoli změn nebo úprav tohoto zařízení, které nebyly výslovně schváleny stranou odpovědnou za shodu, hrozí uživateli ztráta oprávnění k provozování zařízení.

### Poznámka 2

Aby byly dodrženy limity vyzařování, musejí být používány stíněné kabely rozhraní a napájecí kabel (pokud jsou součástí zapojení).

Zařízení odpovídá části 15 pravidel FCC. Provoz vyžaduje splnění následujících dvou podmínek:

1. toto zařízení nesmí způsobovat škodlivé zasahování, a
2. toto zařízení musí přijmout jakoukoli interferenci, včetně interferencí, které můžou způsobovat nežádoucí funkce.

## Prohlášení WEEE

Podle Směrnice Evropské unie („EU“) o odpadních elektrických a elektronických zařízeních, směrnice 2012/19/EU, produkty „elektrických a elektronických zařízení“ již nelze likvidovat jako komunální odpad a výrobci krytých elektronických zařízení budou povinni vzít zpět takové produkty po uplynutí doby jejich životnosti.



## Informace o chemických látkách

V souladu s předpisy upravujícími používání chemických látek, jako jsou směrnice EU REACH (směrnice Evropského parlamentu a Rady ES č. 1907/2006), poskytuje MSI informace o chemických látkách použitých ve svých produktech, na webu: <https://csr.msi.com/global/index>

## Ekologické vlastnosti produktu

- Snížená spotřeba energie během používání a v pohotovostním režimu
- Omezené použití látek škodlivých pro životní prostředí a pro zdraví
- Snadná demontáž a recyklace
- Omezené použití přírodních zdrojů prostřednictvím podpory recyklace
- Rozšířená životnost produktu prostřednictvím snadných inovací
- Omezené vytváření pevného odpadu prostřednictvím sběru použitých produktů

## Ekologická pravidla

- Tento produkt je zkonstruován tak, aby umožňoval opakované používání součástí a recyklaci a nesmí být vyhazován do odpadu po skončení své životnosti.
- Uživatelé musí kontaktovat místní autorizovanou sběrnou odpadu, která zajistí recyklaci a likvidaci jejich produktů s ukončenou životností.
- Další informace o recyklaci vám poskytne nejbližší distributor, kterého lze vyhledat na webových stránkách společnosti MSI.
- Uživatelé nás mohou rovněž kontaktovat na adrese [gpcontdev@msi.com](mailto:gpcontdev@msi.com) s žádostí o informace ohledně řádné likvidace, sběru, recyklace a demontáže produktů MSI.



## Varování!

Nadměrné sledování obrazovky může způsobit poškození zraku.

## Doporučení:

1. Po každých 30 minutách sledování obrazovky si udělejte 10 minutovou přestávku.
2. Děti mladší 2 let by se neměly na obrazovku dívat. Děti od 2 let by se měly dívat pouze omezeně a méně než hodinu denně.

## Poznámka k autorským právům a ochranným známkám



Copyright © Micro-Star Int'l Co., Ltd. Všechna práva vyhrazena. Logo MSI je registrovaná ochranná známka společnosti Micro-Star Int'l Co., Ltd. Veškeré ostatní známky a názvy zmíněné v tomto dokumentu jsou ochranné známky příslušných společností. Neposkytujeme žádnou výslovnou ani předpokládanou záruku přesnosti ani úplnosti. Společnost MSI si vyhrazuje právo tento dokument kdykoli změnit bez předchozího upozornění.



Výrazy HDMI™, HDMI™ High-Definition Multimedia Interface, vizuální podoba HDMI™ a loga HDMI™ jsou ochranné známky nebo registrované ochranné známky společnosti HDMI™ Licensing Administrator, Inc.

## Technická podpora

Dojde-li k problému s vaším produktem, který nelze odstranit podle uživatelské příručky, kontaktujte místo zakoupení nebo místního distributora. Nebo vyhledejte další pomoc na webu <https://www.msi.com/support/>