

User Manual

Product Code: A-NUC95-A1B / A-NUC95-M1B

GB CAUTION
Electrostatic discharge (ESD) can damage system components. If an ESD-controlled workstation is not available, wear an antistatic wrist strap or touch an earthed surface before handling any PC components.
WARNING
Please be careful when unpacking and setting up this product as metal edges can cause injury if not handled with care. Keep away from children.

FR ATTENTION
Une décharge électrostatique (ESD) risque d'endommager les composants du système. Si vous ne disposez pas d'une station de travail avec protection contre l'ESD, portez un bracelet antistatique ou touchez une surface reliée à la terre avant de manipuler les composants de l'ordinateur.
AVERTISSEMENT
Faites attention lors du déballage et de l'installation de ce produit car il comporte des coins métalliques coupants qui risquent de vous blesser s'ils ne sont pas manipulés avec soin.
Garder loin des enfants.

DE VORSICHT
Elektrostatische Entladungen (ESD – Electrostatic discharge) können Systemkomponenten beschädigen. Sollte ein ESD geschützter Arbeitsplatz nicht vorhanden sein, tragen Sie ein antistatisches Armband oder berühren Sie eine geerdete Oberfläche bevor Sie mit den Arbeiten am Computer beginnen.
Warnung
Seien Sie vorsichtig beim Auspacken und beim Aufbau dieses Produktes. Scharfe Metallkanten könnten Verletzungen hervorrufen wenn ohne die nötige Vorsicht vorgegangen wird.
Von Kindern fernhalten.

ES CUIDADO
Descargas electrostáticas (ESD) pueden dañar los componentes de su sistema. Si no puede disponer de una estación de trabajo libre de electrostática, use una muñequera antiestática o toque una superficie que haga tierra antes de manipular los componentes del ordenador.
PELIGRO
Por favor sea cuidadoso cuando desempaquete y ensamble este producto. Los filos de metal pueden causar cortes o heridas si no son manipulados adecuadamente.
Alejate de los niños.

PT CUIDADO
Descargas Electrostáticas (ESD) podem danificar componentes do PC. Caso não tenha uma bancada específica disponível, utilize uma pulseira anti-estática ou toque uma superfície aterrada antes de manusear qualquer componente.
ATENÇÃO
Por favor tenha cuidado ao desembrulhar e montar este produto, as extremidades de metal podem machucar, caso o mesmo não seja manuseado com cuidado.
Manter fora do alcance das crianças.

RU ОСТОРОЖНО
Электростатический разряд (ЭСР) может повредить компоненты системы. Если рабочее место с защитой от ЭСР отсутствует, рекомендуется при работе с компьютерными компонентами надевать антистатический браслет или обеспечить контакт тела с заземленной поверхностью.
ОПАСНО
Соблюдайте осторожность при распаковке и монтаже этого изделия так как острые края металлических частей могут стать причиной физической травмы. Не подпускайте к изделию детей.

CZ POZOR
Elektrostatický výboj (ESD) může poškodit součásti systému. Pokud není k dispozici pracovní stanice s kontrolou před ESD, použijte antistatický řemínek na zápěstí nebo se před manipulací s jakýmkoli součástí počítače dotkněte uzemněného povrchu.

VAROVÁNÍ
Při vybalování a nastavování tohoto výrobku dávejte pozor, protože kovové okraje mohou při neopatrném zacházení způsobit poranění. Udržujte mimo dosah dětí.

PL PRZEOSTROGA
Wyładowanie elektrostatyczne (ESD) może uszkodzić podzespoły systemu. Jeśli stacja robocza przystosowana do pracy z wyładowaniami elektrostatycznymi nie jest dostępna, należy założyć antystatyczny pasek na nadgarstek lub dotknąć uzemnionej powierzchni przed przystąpieniem do obsługi jakichkolwiek podzespołów komputera.
OSTRZEŻENIE
Należy zachować ostrożność podczas rozpakowywania i ustawiania tego produktu, ponieważ metalowe brzośli mogą spowodować obrażenia, jeśli nie są obsługiwane z zachowaniem należytej uwagi.
Trzymać z dala od dzieci.

JP 注意
静電気放電 (ESD) は電子部品、機器に損傷を与えることがあります。本製品の取付け作業を行う前に、必ず静電気除去作業を行ってください。静電気防止帯もしくは静電気防止用ストラップを着用して、取付け作業を行ってください。
警告
金属の角 (エッジ) 部分でケガをする恐れがありますので、本製品を開梱後、セットアップする際には、くれぐれ也十分ご注意ください。子どもの手の届かない所において下さい。

CN 注意
静电放电(ESD)可能损坏系统元件。请使用防静电工作站。若无防静电工作站，请先穿戴防静电腕带或接触接地表面，再拿取任何电脑组件。
警告
开箱及安装中请小心取用，避免被金属边缘划伤，远离孩童。

Contents			
1	2	3	4
5	6	7	8
9	10	11	12
13	14	15	16

- GB**
1 Thermal gap filler 2 Thermal compound 3 Screws for motherboard (M3)
4 Washer 5 Thermal gap filler (for M.2 SSD) 6 EMI gasket 7 2.5" HDD/SSD screws (M3)
8 2.5" HDD/SSD mounting bracket 9 HDD protective film 10 SATA adapter cable
11 Screws 12 End cover 13 Standoffs 14 Case feet kit

- FR**
1 Pâte thermique 2 3 Composé thermique 4 vis pour carte mère (M3)
5 Rondelle 6 Pâte thermique (pour M.2 SSD) 7 Joint de blindage EMI
8 Vis de disque dur / SSD 2,5" (M3) 9 Support de fixation de disque dur / SSD 2,5"
10 Film protecteur de disque dur 11 Câble adaptateur SATA 12 Vis 13 Couvercle
14 Stud 15 Kit Pieds Caoutchouc

- DE**
1 2 Thermaler Lückenfüller 3 Wärmeleitpaste 4 Schrauben für das Motherboard (M3)
5 scheiben 6 Thermaler Lückenfüller (für M.2 SSD) 7 Junta EMI
8 Parafusos para HD e SSD (M3) 9 suporte de fixação para HD e SSD
10 película protectora para o HD 11 Cable adaptador SATA 12 Parafusos
13 SATA-Adapterkabel 14 Schrauben 15 Obere Abdeckung 16 Stud 17 Bausatz Gehäusefüße

- PT**
1 2 Película térmica 3 Pasta térmica 4 parafusos para placa-mãe (M3)
5 Arruela 6 Película térmica (para M.2 SSD) 7 Junta EMI
8 Parafusos para HD e SSD (M3) 9 suporte de fixação para HD e SSD
10 película protectora para o HD 11 Cable adaptador SATA 12 Parafusos
13 Acabamento Lateral 14 Espaçador 15 Kit de pés de caixa

- ES**
1 2 Relleno térmico 3 Compuesto térmico 4 Tornillos para la placa base (M3)
5 Arandela 6 Relleno térmico (para M.2 SSD) 7 Junta EMI
8 Tornillos para HDD/SSD de 2.5" (M3) 9 Soporte de montaje para HDD/SSD de 2.5"
10 Película protectora para HDD 11 Cable adaptador SATA 12 Tornillos
13 Sada nožíček skříně 14 Stud 15 kit de pies de la carcasa

- RU**
1 2 Заполнитель тепловых зазоров 3 Термопаста 4 Винты для материнской платы (M3)
5 Шайба 6 Термозаполнитель зазоров (для M.2 SSD) 7 Прокладка EMI
8 Винты 2,5" HDD/SSD (M3) 9 Кронштейн для крепления 2,5" HDD/SSD
10 Защитная пленка для HDD 11 Кабель адаптера SATA 12 Винты 13 Торцевая крышка
14 Крепежные стойки 15 Комплект ножек корпуса

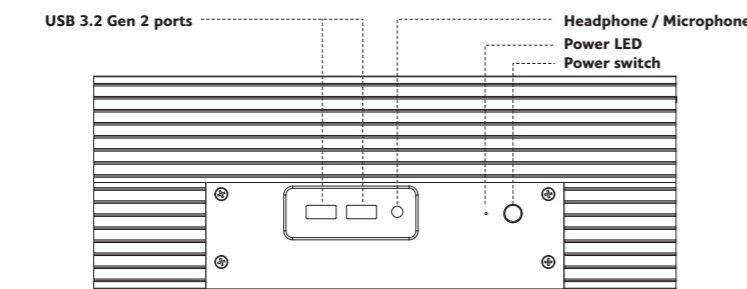
- CZ**
1 2 Tepelná výplň mezery 3 Tepelná pasta 4 Šroubky pro základní desku (M3)
5 Podložka 6 Tepelná výplň mezery (pro M.2 SSD) 7 Těsnění EMI
8 Šroubky 2,5" HDD/SSD (M3) 9 Montážní držák 2,5" HDD/SSD 10 Ochranná fólie HDD
11 Kabel adaptéru SATA 12 Šroubky 13 Koncový kryt 14 Stojánky
15 Sada nožíček skříně

- PL**
1 2 Termoprzewodzący wypełniacz szczeliny 3 Pasta termoprzewodząca
4 Śruby do płyty głównej (M3) 5 Podkładka
6 Termoprzewodzący wypełniacz szczeliny (dla M.2 SSD)
7 Uszczelnka EMI 8 Śruby do dysku HDD/SSD 2,5" (M3)
9 Uchwyt montażowy do dysku HDD/SSD 2,5" 10 Folia ochronna do dysku HDD
11 Kabel adaptera SATA 12 Śruby 13 Osłona końcowa 14 miękkie elementy dystansowe
15 Zestaw nóżek do obudowy

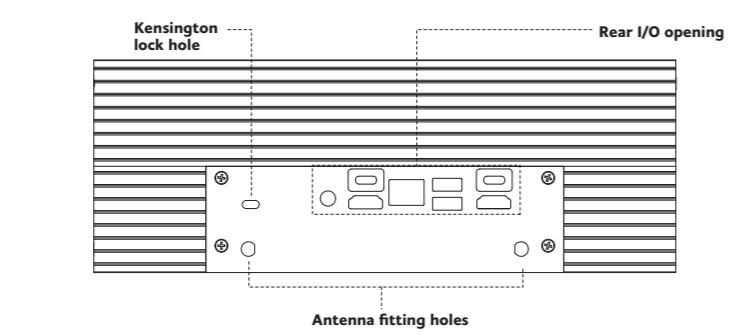
- JP**
1 2 サーマルギャップフィラー 3 熱伝導性コンパウンド 4 マザーボード用ねじ (M3)
5 ワッシャー 6 サーマルギャップフィラー (M.2 SSD 用) 7 EMIシールドガasket
8 2.5" HDD/SSD 用ネジ (M3) 9 2.5" HDD/SSD 取付ブラケット 10 HDD 保護フィルム
11 アダプターケーブル 12 ネジ 13 上カバー 14 スタッド 15 ケース脚キット

- CN**
1 2 导热填充胶块 3 导热膏 4 主板螺丝 (M3)
5 垫片 6 导热填充胶块 (M.2 SSD 用) 7 电磁屏蔽垫片 8 2.5" HDD/SSD 螺丝 (M3)
9 2.5" HDD/SSD 安装架 10 硬盘保护胶片 11 SATA适配器电缆
12 螺丝 13 顶盖 14 螺柱 15 机箱脚座套件

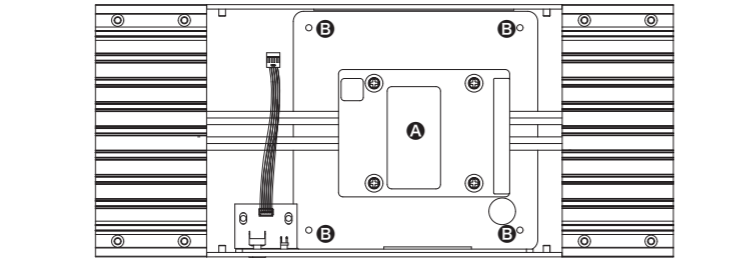
Front Panel Layout



Rear Panel Layout

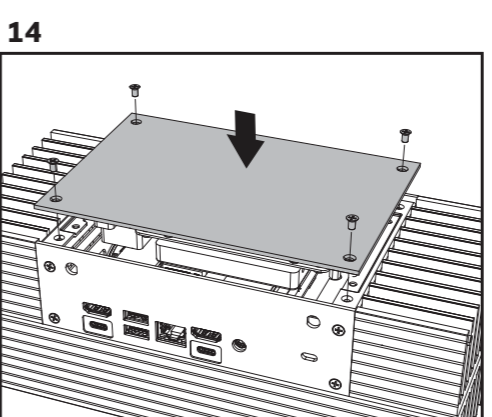
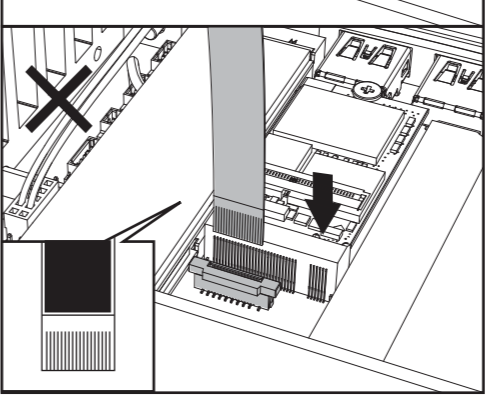
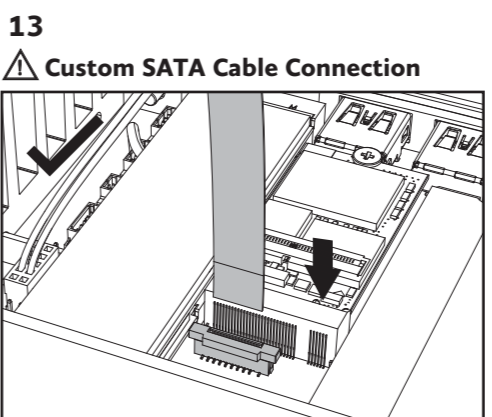
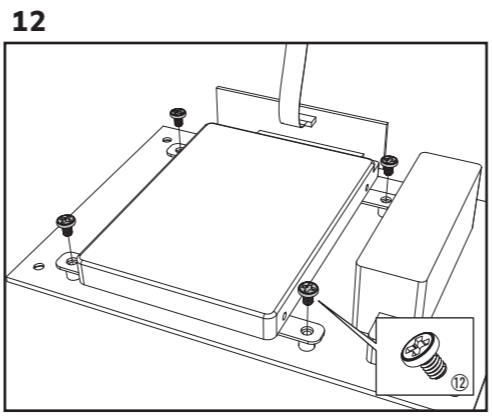
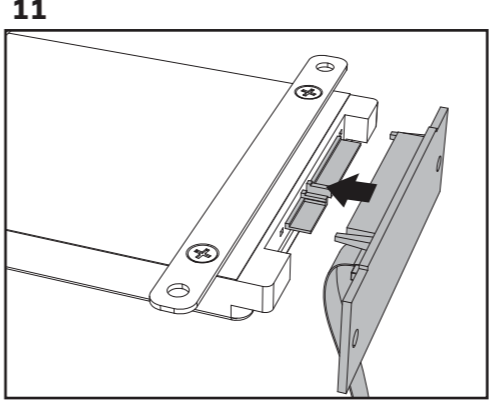
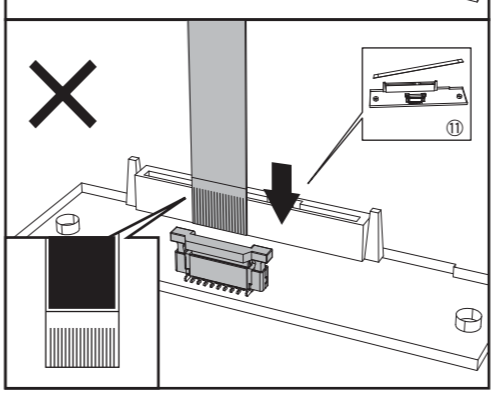
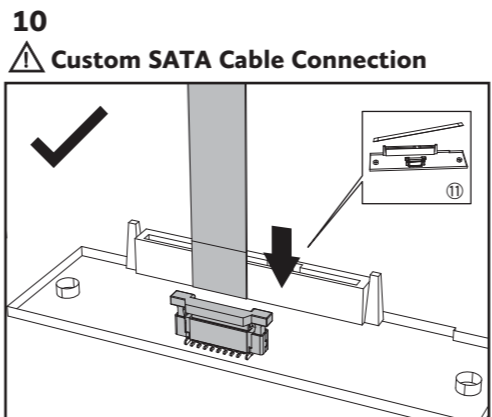
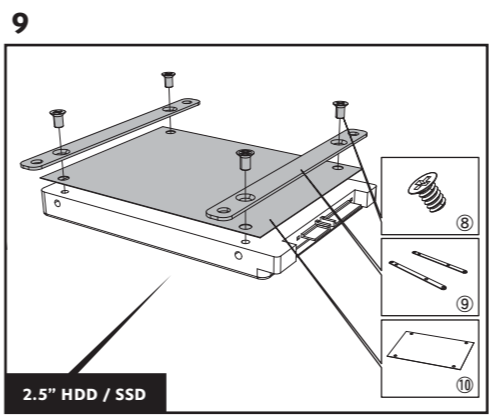
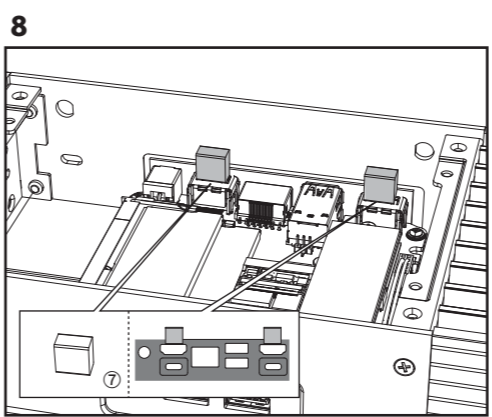
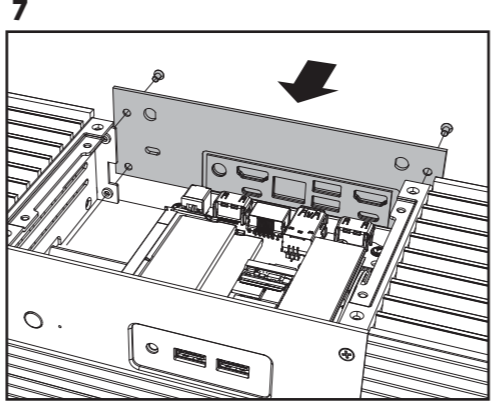
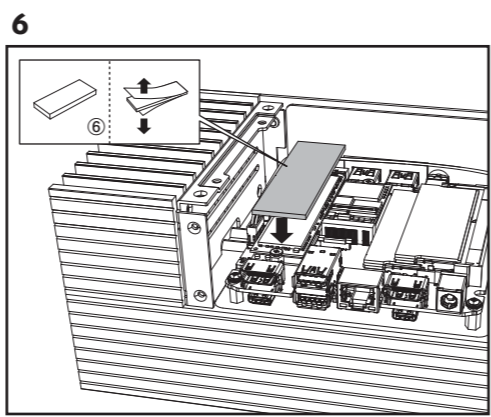
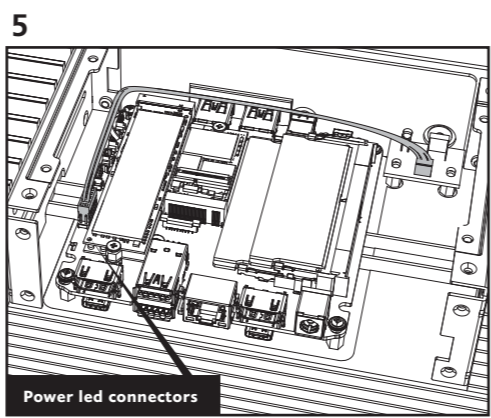
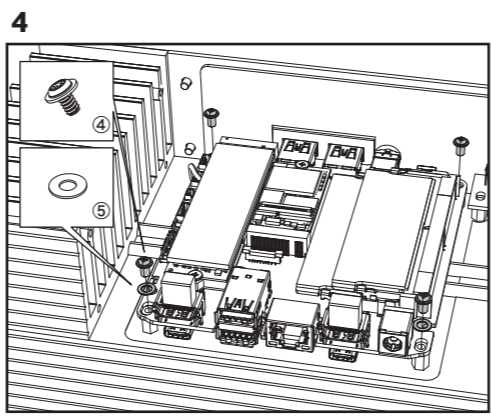
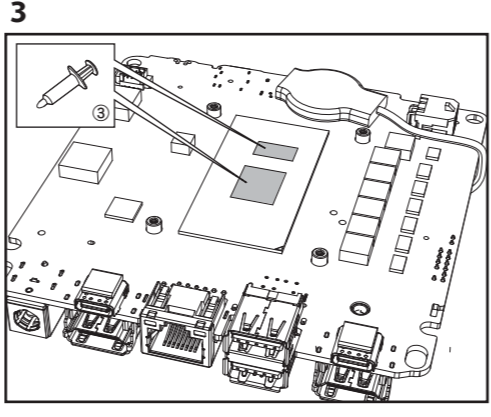
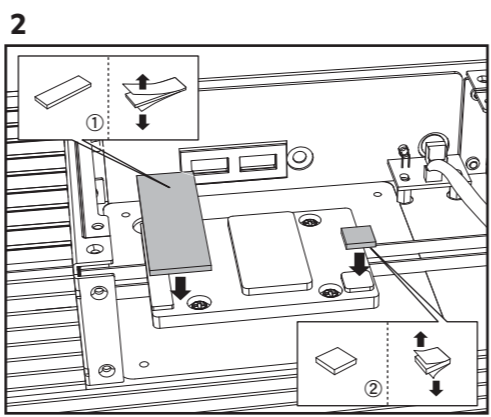
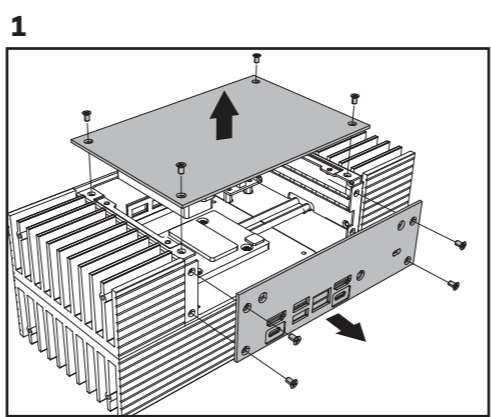


Internal Layout



A Copper heatsink for heat transfer
B M/B mounting standoffs

Installation



Case Feet Installation

