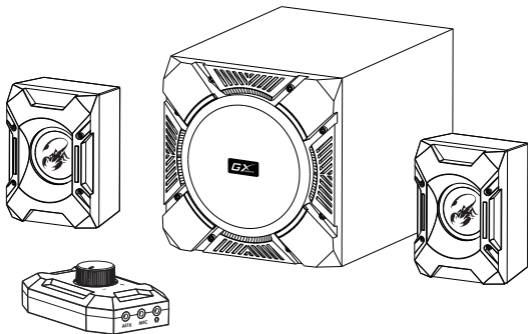




SW-G2.1 1200

2.1 CH Gaming Speaker System



Quick Guide

<http://www.geniusnet.com>

GX Gaming Series by Genius 

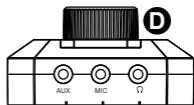
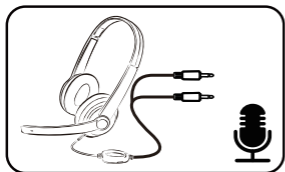
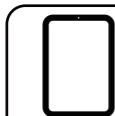
**B****C****D****E****F****G**

Table
PC



Smart
phone



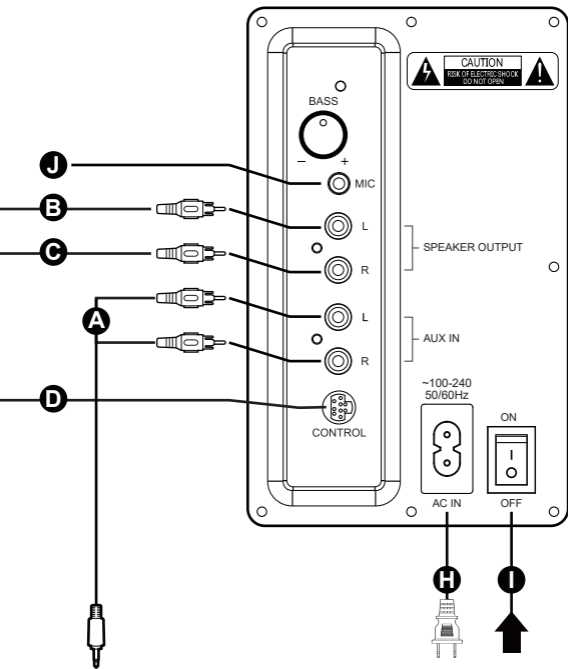
MP3
players



CD
players



iPod



**Desktops
Notebook**



**Gaming
Console**



**TV/DVD/VCD
Home Audio**

Connecting the SW-G2.1 1200 Speakers

To prevent malfunction and/or damage to speakers or other devices, always turn down the volume, and turn off the power on all devices before making any connections.

1. Place the satellite speakers next to the monitor, one on either side.
2. Place the controller within reaching distance.
3. Plug the subwoofer and satellite speaker cables (**B, C & D**) into the subwoofer, left and right speaker output jacks.
4. Plug the AC power cord (**H**) into a standard household electrical outlet.
5. **Bass:** Controls speaker's bass level
6. **For TV/DVD/VCD/Home Audio/Game console:**
Insert the 3.5mm stereo plug cable (**E**) into the 3.5mm socket "**AUX**" on the controller and then connect the red/white RCA plug to the two RCA sockets of TV/DVD/VCD/Home Audio/Game consoles.
7. **For PC/MP3/CD or other stereo devices:**
Insert the RCA plugs (white and red) of the audio cable (**A**) into the RCA socket (**A**) on the subwoofer and insert the 3.5mm plug to the audio devices that use a standard 3.5mm socket, such as desktops, notebooks, CD players, MP3 player etc.
8. **For Internet phone:**
 - Plug the 3.5mm plugs of the stereo cables (**J/A**) to the Mic and AUX jacks on the subwoofer.
 - Plug the other side of the stereo cables into the sound card.
 - The plugs of the headset can be plugged into the Mic (**F**) and earphone (**G**) jacks on the front of the controller.
9. When you finish the connection, turn on the "Power Switch" (**I**) on the back.

Control Function:

1. **Volume:** Controls system volume level
2. **HEADPHONE:** Accepts a 3.5mm stereo mini-plug from a headphone
3. **MIC Jack:** Accepts a 3.5mm stereo mini-plug from headset or microphone
4. **AUX-IN:** Accepts a 3.5mm stereo mini-plug from MP3 or other stereo devices

Warning:

1. Do not connect the power plug into an AC outlet until all connections are made.
2. Please unplug AC power cord if device goes unused for a long period of time.
3. Do not expose the speakers to any liquids and make sure that no objects filled with liquids, such as vases, etc., are placed near or on the speakers.

Инструкции по подключению колонок SW-G2.1 1200

Во избежание неправильной работы и/или повреждения колонки и других устройств перед подключением всегда выключайте звук и питание всех устройств.

1. Установите колонки около монитора, по одной с каждой стороны.
2. Убедитесь, что контроллер находится в доступной зоне.
3. Подключите кабели сабвуфера и сателлитов (**B, C и D**) к левому и правому выходным разъемам.
4. Подключите сетевой шнур (**H**) к стандартной домашней электрической розетке.
5. **Кнопка «Bass»:** управление уровнем низких частот.
6. **Для телевизора, DVD-плеера, проигрывателя видеодисков, домашней звуковой системы, игровой консоли:**
Вставьте 3,5-мм стереоразъем кабеля (**E**) в гнездо 3,5 мм «**AUX**» на главной колонке, а затем подключите красный и белый разъемы RCA к двум гнездам RCA на телевизоре, DVD-плеере, проигрывателе видеодисков, домашней стереосистеме или игровой консоли.
7. **Для компьютера, MP3-плеера, проигрывателя компакт-дисков и прочих стереоустройств:**
Подключите разъемы RCA (красный и белый) аудиокабеля (**A**) к гнезду RCA «**LEFT/RIGHT**» на главной колонке, затем подключите 3,5-мм разъем к звуковому устройству, имеющему стандартное гнездо 3,5 мм: настольному компьютеру, ноутбуку, проигрывателю компакт-дисков, MP3-плееру и др.
8. **Для Интернет-телефона:**
 - Подключите штекера (**J/A**) стереокабелей к контроллеру через входы **AUX** и **MIC**.
 - Подключите другой конец стереокабеля к звуковой карте.
 - Штекера наушников могут быть подключены к разъему для наушников (**F**) или **MIC (G)** на передней панели контроллера.
9. Установив соединение, включите питание с помощью выключателя на задней панели контроллера (**I**).

Управление

1. **Кнопка «Volume»:** управление уровнем звука системы.
2. **HEADPHONE:** предназначено для 3,5-мм министереоразъема наушников.
3. **Гнездо микрофона (MIC):** Предназначено для мини-штекера (3,5мм) наушников или микрофона.
4. **Дополнительный вход:** для 3,5-мм министереоразъема MP3-проигрывателей и других стереоустройств.

Внимание!

1. Подключайте шнур питания к выходу питания переменного только после установки всех соединений.
2. Если устройство не будет использоваться в течение долгого времени, выдерните шнур питания из розетки.
3. Защищайте колонки от капель и брызг воды. Не ставьте на них наполненные водой предметы (например, вазы).

Anleitung zum Anschließen der SW-G2.1 1200-Lautsprecher

Um Fehlfunktionen und/oder Schäden am Lautsprecher oder anderen Geräten zu vermeiden, immer die Lautstärke herunterregeln und alle Geräte ausschalten, bevor Sie irgendwelche Anschlüsse vornehmen.

1. Stellen Sie die Satellitenlautsprecher neben den Monitor, einer auf jeder Seite, auf.
2. Stellen Sie sicher, dass der Controller innerhalb der Reichweite steht.
3. Schließen Sie die Kabel des Subwoofer und der Satellitenlautsprecher (**B, C und D**) an die entsprechenden Ausgangssteckdosen für Subwoofer, linker und rechter Lautsprecher.
4. Stecken Sie das Netzkabel (**H**) in eine normale Steckdose.
5. **Bass:** Zur Regelung des Basspegels der Lautsprecher.
6. **Für TV/DVD/VCD/Home Audio/Spielekonsole:**
Stecken Sie den 3,5 mm Stereostecker des Kabels (**E**) in die 3,5 mm Buchse "**AUX**" am Host-controllers und verbinden Sie dann die roten & weißen Cinch-Stecker mit den zwei Cinch-Buchsen von TV/DVD/VCD/Home Audio/Spielekonsole.
7. **Für PC/MP3/CD oder andere Stereogeräte:**
Stecken Sie die Cinch-Stecker (rot und weiß) des Audiokabels (**A**) in die Cinch-Buchse "**AUX**" am Host-controllers und stecken Sie den 3,5 mm-Stecker in die Standard-3,5 mm-Buchse der Audiogeräte, wie Desktop-PC, Notebook, CD-Player, MP3-Player usw.
8. **Für Internetphone:**
 - Stecken Sie den 3,5 mm Stecker des Stereokabels in die MIC- und AUX-Anschlüsse des Controllers.
 - Stecken Sie das andere Ende des Stereokabels (**J/A**) in die Soundkarte.
 - Die Stecker des Kopfhörers können Sie an den Mikrofonanschluss (**F**) und den Kopfhöreranschluss (**G**) vorne am Gehäuse des Controllers anschließen.
9. Wenn Sie die Verbindung hergestellt haben, schalten Sie den „Netzschalter“ (**I**) auf der Rückseite ein.

Reglerfunktion:

1. **Lautstärke:** Zur Lautstärkeregelung des Systems.
2. **HEADPHONE:** Für einen 3,5-mm-Stereo-Minstecker von Kopfhörern.
3. **Mikrofon-Anschluss:** Geeignet für 3,5 mm Stereo-Minstecker von Kopfhörern oder Mikrofonen.
4. **Auxiliary - Eingang:** Für einen 3,5-mm-Stereo-Minstecker von MP3-Playern und anderen Stereogeräten.

Warnung:

1. Stecken Sie den Stecker erst dann in die Steckdose, wenn alle Verbindungen hergestellt sind.
2. Bitte entfernen Sie das Stromkabel, wenn Sie das Gerät über einen längeren Zeitraum nicht verwenden.
3. Die Lautsprecher sollten keinesfalls dort aufgestellt werden, wo Flüssigkeit herunter tropfen oder die Lautsprecher bespritzen könnte. Stellen Sie keine mit Flüssigkeit gefüllten Behälter, wie Vasen usw. darauf ab.

Branchement du Système de Haut-parleurs SW-G2.1 1200

Afin de prévenir tout dysfonctionnement et/ou d'éviter d'endommager les haut-parleurs et les autres appareils, baissez toujours le volume et éteignez systématiquement tous les appareils avant de procéder aux branchements.

1. Placez les haut-parleurs satellites de chaque côté du moniteur, un de chaque côté.
2. Assurez-vous que le centre de contrôle se trouve à une distance proche.
3. Connectez les câbles **(B, C & D)** du subwoofer et des haut-parleurs satellites aux prises de sortie gauche et droite du centre de subwoofer.
4. Branchez le cordon d'alimentation **(H)** sur une prise standard.
5. **BASS:** Permet de contrôler le niveau des basses des enceintes.
6. **Pour TV/DVD/VCD/Home Audio/Console de jeu:**
Insérez le connecteur stéréo 3,5mm du câble **(E)** dans la 3,5mm «AUX» sur l'enceinte hôte, puis insérez les connecteurs RCA rouge/blanc dans les 2 prises RCA de la TV/DVD/VCD/Home Audio/Console de jeu.
7. **Pour PC/MP3/CD ou autres appareils stéréo:**
Insérez les connecteurs RCA (rouge et blanc) du câble audio **(A)** dans la prise RCA «AUX» sur l'enceinte hôte, puis branchez le connecteur 3,5mm sur un appareil audio utilisant une prise 3,5mm classique tel que : PC, ordinateur portable, lecteur CD, lecteur MP3 etc.
8. **Pour téléphoner par Internet:**
-Connectez les fiches de 3.5 mm des câbles **(J/A)** stéréo aux prises du micro et aux prises AUX de la centre de contrôle.
-Connectez l'autre côté des câbles stéréo à la carte son.
-Les fiches du casque peuvent être connectées aux prises micro **(F)** et aux prises écouteurs **(G)** sur la face avant du centre de contrôle.
9. Lorsque vous avez terminé la connexion, allumez le "Power Switch" **(I)** à l'arrière.

Face Avant du Centre de Contrôle

1. **VOLUME:** Permet d'ajuster le volume sonore du système.
2. **HEADPHONE (casque):** Permet de brancher le mini connecteur stéréo 3,5mm d'un casque
3. **Prise micro:** compatible avec une mini fiche stéréo de 3.5 mm du casque ou du microphone.
4. **Entrée auxiliaire:** Permet de brancher le mini connecteur stéréo 3.5mm d'un MP3 ou d'autres appareils stéréo

Mise en Garde

1. Ne branchez en aucun cas le cordon d'alimentation sur une prise secteur avant que tous les branchements aient été effectués.
2. Si vous pensez ne pas avoir à utiliser votre appareil pendant un certain laps de temps, débranchez le cordon d'alimentation.
3. N'exposez jamais l'appareil à des infiltrations ou éclaboussures d'eau et ne placez jamais aucun objet rempli de liquide - tel que vase etc. - sur l'appareil.

Connettere il Sistema Speaker SW-G2.1 1200

Onde evitare il malfunzionamento e/o il danno all'altoparlante o ad altri apparecchi, abbassare sempre il volume, e spegnere tutti gli apparecchi prima di effettuare qualsiasi connessione.

1. Metti gli speaker satelliti accanto al monitor, una da ogni parte.
2. Assicurati che il dispositivo di controllo sia a portata.
3. Connetti il subwoofer e i cavi degli speaker satelliti (**B, C & D**) nelle prese output sinistra e destra degli speaker sul subwoofer del dispositivo.
4. Inserisci il cavo elettrico AC (**H**) nella presa elettrica standard della casa.
5. **Bass:** Controlla il livello dei bassi.
6. **Per TV/DVD/VCD/Home Audio/Game console:**
Inserire l'attacco stereo 3.5mm del cavo (**E**) dentro la presa 3.5mm "**AUX**" dell'controllore e poi collegare l'attacco RCA rosso/bianco dentro le due prese RCA delle TV/DVD/VCD/Home Audio/Game console
7. **Per PC/MP3/CD o alter apparecchiature stereo:**
Inserire gli attacchi RCA (rosso e bianco) del cavo audio (**A**) dentro la presa RCA "**AUX**" dell' controllore ed inserire la presa 3.5mm nelle apparecchiature audio che utilizzano una presa standard 3.5mm, come per esempio un desktop, portatile, lettore CD, lettore MP3, ecc.
8. **Per telefono Internet:**
 - Inserisci le spine 3.5mm dei cavi stereo nelle (**J/A**) prese mic e AUX sul dispositivo di controllo.
 - Inserisci l'altra parte dei cavi stereo nella scheda audio.
 - Le spine delle cuffie possono essere inserite nelle prese mic (**F**) e earphone (**G**) sulla parte anteriore del dispositivo di controllo.
9. Appena ultimate la connessione, accendere l'interruttore "Power" che si trova sul retro (**I**).

Il dispositivo di controllo del Pannello Frontale:

1. **Volume:** Controlla il livello del volume di sistema.
2. **CUFFIE:** Accetta una mini-presa stereo da 3.5mm da un paio di cuffie
3. **Presa MIC:** Accetta mini-spine 3.5mm stereo dalle cuffie e dal microfono
4. **Ingresso Ausiliario:** Accetta una mini-presa stereo da 3.5mm dal MP3 o da altri apparecchi stereo

Attenzione:

1. **Non collegare la spina ad una presa di corrente finché tutte le connessioni non saranno state fatte.**
2. **Rimuovere il cavo di alimentazione se non si usa l'apparecchio per un lungo periodo di tempo.**
3. **Non lasciate che gli altoparlanti vengano in contatto con gocce o schizzi d'acqua ed accertatevi che nessun oggetto riempito d'acqua, come vasi ecc., sia appoggiato su di essi.**

Conectar el Sistema de Altavoces SW-G2.1 1200

Para evitar un mal funcionamiento y/o daños al parlante u otros dispositivos, siempre baje el volumen y apague todas las unidades antes de realizar algún tipo de conexión.

1. Colocar los altavoces de satélite al lado del monitor, uno en cada lado.
2. Asegúrese de que el controlador se encuentre dentro de la distancia de alcance.
3. Conectar el baffle y los cables de los altavoces de satélite (**B, C & D**) en el baffle del y en los conectores de salida de los altavoces derecho e izquierdo.
4. Conecte el cable de energía AC (**H**) en una toma doméstica estándar.
5. **Graves«BASS»:** Controla el nivel de graves del altavoz.
6. **Para TV/DVD/VCD/sistema de cine en casa/consola de juegos:**
 Inserte el extremo de la clavija estéreo de 3.5mm del cable (**E**) en la toma de 3.5mm "**AUX**" y luego conecte la clavija del cable RCA blanco y rojo en las dos tomas RCA del TV/DVD/VCD/sistema de cine en casa/consola de juegos
7. **Para ordenadores/reproductores MP3 y demás dispositivos estéreo:** Inserte las clavijas RCA (rojo y blanco) del cable de sonido (**A**) en la toma RCA "**AUX**" e inserte la clavija de 3.5mm a los dispositivos de sonido que utilicen tomas estándar de 3.5mm, como ordenadores, portátiles, reproductores CD o MP3, etc.
8. **Para teléfono por Internet:**
 - Conecte los enchufes de 3.5mm de los cables (**J/A**) estéreo a los conectores para micrófono y AUX del controlador.
 - Conecte el otro extremo de los cables estéreo en la tarjeta de sonido.
 - Los enchufes de los auriculares pueden conectarse en las entradas para micrófono (**F**) y auricular (**G**) de la parte delantera del controlador.
9. Cuando finalice la conexión, encienda el interruptor en la parte de atrás del control y presione el botón (**I**).

Función de control:

1. **Volumen:** Controla el nivel del volumen.
2. **HEADPHONE:** Acepta conectores de auriculares estéreo de 3.5mm
3. **Conector MIC:** Acepta un pequeño enchufe estéreo de 3.5mm del auricular o micrófono.
4. **Entrada Auxiliar:** Acepta conectores estéreo de 3.5mm provenientes de reproductores de MP3 u otros dispositivos estéreo

Advertencia:

1. No conecte la clavija de toma de corriente en una salida de CA hasta no que se hayan realizado todas las conexiones.
2. Por favor, retire el cable de toma de corriente de CA si no va a utilizar este aparato en un largo periodo de tiempo.
3. No exponga los altavoces a ningún goteo ni salpicadura y asegúrese de no colocar sobre ellos ningún objeto que contenga líquido, como jarrones, etc.

Conectando os Sistema de Alto-Falantes SW- G2.1 1200

To prevent malfunction and/or damage to speakers or other devices, always turn down the volume, and turn off the power on all devices before making any connections.

1. Coloque os alto-falantes satélites próximo ao monitor, um de cada lado.
2. Assegure-se de que o controlador esteja dentro de uma distância de alcance.
3. Conecte os cabos do subwoofer e alto-falantes satélites (**B, C & D**) no subwoofer do tomadas de saída de alto-falantes esq e dir.
4. Conecte o cabo de energia AC (**H**) numa tomada elétrica doméstica padrão.
5. **Bass (grave)**: controla o nível de graves dos alto-falantes.
6. **Para TV/DVD/VCD/Home Audio/Consolas de jogos**:
Introduza o conector estéreo 3.5mm do cabo (**E**) na entrada 3.5mm "**AUX**" da coluna central e, de seguida, introduza o conector RCA vermelho/branco nas duas entradas RCA da TV/DVD/VCD/Home Audio/Consola de jogos.
7. **Para PC/MP3/CD ou outros dispositivos estéreo**:
Introduza os conectores RCA (vermelho e branco) do cabo de áudio (**A**) na entrada RCA "**AUX**" da coluna central e introduza o conector de 3.5mm nos dispositivos de áudio que utilizam uma tomada padrão de 3.5mm, tal como um computador, portátil, leitor de CD, leitor MP3, etc.
8. **Para telefone da Internet**:
 - Conecte os plugues de 3.5mm dos cabos (**J/A**) estéreo nas tomadas mic e AUX no controlador.
 - Plugue o outro lado dos cabos estéreos na placa de som.
 - Os plugues do headset podem ser conectados nas tomadas mic (**F**) e fone de ouvido (**G**) na frente do
9. Quando você concluir a conexão, acione a "Chave de Energia (Power Switch)" atrás do controlador (**I**).

Função do comando

1. **Volume:** controla o nível de volume do sistema.
2. **HEADPHONE:** Aceita um mini-plugue 3.5mm estéreo de um headphone
3. **Tomada MIC:** Aceita um mini plugue estéreo de 3.5mm de headset ou microfone.
4. **Entrada Auxiliar:** Aceita um mini-plugue 3.5mm estéreo de MP3 ou outros dispositivos estéreo

Advertência:

1. **Não conecte o plugue de energia na saída AC até que todas as conexões sejam feitas.**
2. **Favor remover o fio do plugue AC se não usar este aparelho por um longo tempo.**
3. **Não exponha os alto-falantes a goteiras ou respingos e certifique-se de que nenhum objeto com líquido, como um vaso, por exemplo, esteja colocado sobre eles.**

Připojení reproduktorové soustavy SW-G2.1 1200

Aby se předešlo nesprávné funkci či poškození reproduktoru či jiného zařízení, před jakýmkoli připojením vždy stáhněte hlasitost a vypněte napájení na všech zařízeních.

1. Umístěte satelitní reproduktory vedle monitoru – na každou stranu jeden.
2. Ujistěte se, že ovladač je v dostupné vzdálenosti.
3. Zapojte kabely subwooferu a satelitních reproduktorů (**B, C & D**) do subwooferu, výstupní konektory pravého a levého reproduktoru.
4. Zasuňte síťový kabel (**H**) do standardní domácí elektrické zásuvky.
5. **Bass:** nastavení úrovně hlubokých tónů.
6. **Pro konzolu TV/DVD/VCD/Domácího audia/Her:**
Konektor 3,5 mm stereo zástrčku kabelu (**E**) vložte do 3.5mm zásuvky označené **AUX** na hostitelském a pak připojte červeno/bílou zásuvku RCA do dvou RCA zásuvek konzoly TV/DVD/VCD/Domácího audia/Her.
7. **Pro PC/MP3/CD či jiná stereo zařízení:**
RCA zástrčky (červenou a bílou) zvukového kabelu (**A**) vložte do RCA zásuvky označené **AUX** na hostitelském a 3,5mm zásuvku vložte do audio zařízení, které používá standardní 3,5mm zásuvky, jako počítač, notebook, CD přehrávač, MP3 přehrávač, atd.
8. **Pro internetovému telefonu:**
-Zasuňte 3.5mm zástrčku stereofonních kabelů (**J/A**) do konektorů mic a AUX na ovladači.
-Zasuňte druhý konec stereofonních kabelů do zvukové karty.
-Zástrčky headsetu mohou být zasunuty do konektoru mic (**F**) a sluchátkového konektoru (**G**) na přední straně ovladače
9. Wenn Sie die Verbindung beenden, schalten Sie den "Ein-/Aus-Schalter" auf der Rückseite (**I**).

Funkce ovládání:

1. **Volume:** ovládání hlasitosti reproduktorového systému.
2. **SLUCHÁ TKA:** Přijímá 3,5mm stereo mini konektor ke sluchátkům
3. **Konektor MIC:** Vhodný pro 3.5mm stereofonní minizástrčku z headsetu nebo mikrofonu.
4. **Pomocný Vstup:** Přijímá 3,5mm stereo mini zástrčku z MP3 či jiných zvukových zařízení

Varování:

1. Napájecí kabel nezapojujte, dokud není provedeno celkové propojení všemi potřebnými kabely.
2. Pokud nebudete zařízení delší dobu používat, odpojte napájecí kabel ze síťové zásuvky.
3. Reprodukory nevystavujte vlhkosti, ani kapající vodě a ujistěte se, že na nich nejsou umístěny žádné předměty s tekutinou, jako např. vázy.

Az SW-G2.1 1200 hangszórórendszer csatlakoztatása

A hangfal vagy egyéb eszközök meghibásodásának és/vagy sérülésének megelőzése érdekében mindig csökkentse a hangerőt, és csatlakoztassa ki minden eszközt a csatlakoztatás előtt.

1. A mellékhangszórókat helyezze a monitor mellé – egyiket az egyik oldalra, a másikat a másik oldalra.
2. Ügyeljen arra, hogy a vezérlőegység az elérhető távolságon belül legyen.
3. A mélynyomó és mellékhangszóró kábeleit (**B, C és D**) csatlakoztassa a mélynyomó illetve bal és jobb hangszóró kimeneti csatlakozójába.
4. A hálózati kábelt (**H**) csatlakoztassa egy szabványos háztartási villamos csatlakozóaljzatra.
5. **Mély hangok «BASS»:** A hangfalak mély hangzását szabályozza.
6. **TV/DVD/VCD/Otthoni audiorendszer/Játékkonzol eszközökhöz:**
Helyezze a kábel (**E**) 3,5 mm-es sztereó csatlakozóját a 3,5 mm-es „**AUX**” bemenetébe, majd csatlakoztassa a piros/fehér RCA csatlakozót a TV/DVD/VCD/Otthoni audiorendszer/Játékkonzol két RCA bemenetébe.
7. **PC/MP3/CD vagy egyéb sztereó eszközök:**
Helyezze a audiokábel RCA (**A**) csatlakozóit (piros és fehér) a „**AUX**” RCA bemenetébe, majd a 3,5 mm-es csatlakozót az ilyen szabványt használó audioeszközök (asztali számítógép, notebook, CD lejátszó, MP3 lejátszó, stb.) bemenetébe.
8. **Internetes telefon esetén:**
-Helyezze be a 3,5 mm-es jack a sztereó kábel (**J/A**) a mikrofon és RCA csatlakozó (**F**), az AUX kimenet a vezérlő
-A sztereó kábelek másik végét csatlakoztassa a hangkártyára.
-A kombinált fejhallgató csatlakozói a vezérlőegység előlapján található mikrofon (**F**) és fülhallgató (**G**) csatlakozóra csatlakoztathatók.
9. Miután végzett a csatlakoztatással, a rendszer indításához nyomja meg a vezérlő hátsó részén található főkapcsolót (**I**).

Vezérlőfunkciók:

1. **Hangerő:** A rendszer hangerejét szabályozza
2. **HEADPHONE:** Fejhallgató 3,5 mm-es sztereó mini csatlakozójának fogadása
3. **MIC csatlakozó:** Ide csatlakoztatható a kombinált fejhallgató vagy mikrofon 3,5 mm-es miniatűr sztereó csatlakozója
4. **Kiegészítő Bemenet:** Headset vagy mikrofon 3,5 mm-es sztereó mini csatlakozójának fogadása

Figyelmeztetés:

1. Ne csatlakoztassa a hálózati tápkábelt, amíg a többi kábelt nem csatlakoztatta.
2. Húzza ki a tápkábelt a fali csatlakozóból, ha a készüléket hosszabb ideig nem használja.
3. Ne tegye ki a hangfalakat nedvességnek vagy folyadéknak, és semmiképpen ne helyezzen rájuk vízzel teli tárgyakat (pl. vázát)!

Instrukcje dotyczące podłączenia głośników SW-G2.1 1200

Aby zapobiec nieprawidłowemu działaniu i/lub uszkodzeniu głośnika albo innych urządzeń, należy, przed przystąpieniem do przeprowadzania połączeń, ściszyć głośność i wyłączyć zasilanie wszystkich urządzeń.

1. Ustaw głośniki satelitarne w pobliżu monitora, po jednym z każdej strony.
2. Sprawdź, że kontroler znajduje się w zasięgu ręki.
3. Kable subwoofera i głośników satelitarnych (**B, C i D**) włóż do gniazd wyjściowych subwoofera oraz lewego i prawego głośnika.
4. Włóż przewód zasilania (**H**) do zwykłego domowego gniazdka sieciowego.
5. **Niskie tony «BASS»:** Reguluj poziom niskich tonów głośnika.
6. **Dotyczy telewizorów/DVD/VCD/domowych urządzeń audio/konsoli do gier:**
Wetknąć 3,5 mm wtyczkę stereo kabla (**E**) do 3,5 mm gniazda „**AUX**” na głównym kontroler, a następnie podłączyć czerwono-białą wtyczkę RCA do dwóch gniazd RCA telewizora/DVD/VCD/domowego urządzenia audio/konsoli do gier.
7. **Dotyczy PC/MP3/CD lub innych urządzeń stereofonicznych:**
Wetknąć wtyczki RCA (czerwoną i białą) kabla audio (**A**) do gniazda RCA „**AUX**” na głównym kontroler i wetknąć 3,5 mm wtyczkę do urządzenia audio, które wykorzystuje standardowe gniazdo 3,5 mm, takiego jak komputer biurowy, notebook, odtwarzacz CD, odtwarzacz MP3, itd.
8. **Telefon internetowy:**
-Wtyczki 3,5 mm kabli stereo podłącz (**J/A**) do gniazd mic i AUX w kontrolerze.
-Z drugiej strony kable stereo podłącz do karty dźwiękowej.
-Wtyczki zestawu słuchawkowego można podłączyć do gniazd mikrofonu (**F**) i słuchawek (**G**), znajdujących się na panelu czołowym kontrolera.
9. Po przeprowadzeniu podłączania, włączyć „Przełącznik zasilania” z tyłu kontrolera (**I**).

Funkcja regulacji:

1. **Głośność:** Reguluje poziom natężenia dźwięku systemu.
2. **HEADPHONE (SŁUCHAWKI):** akceptuje 3,5 mm mini wtyczkę stereofoniczną słuchawek
3. **Gniazdo MIC:** na mini wtyczki stereo 3,5 mm ze słuchawek lub mikrofonu.
4. **Wejście Pomocnicze:** akceptuje 3,5 mm mini wtyczkę stereofoniczną MP3 lub innych urządzeń stereo

Ostrzeżenie:

1. Dopóki nie przeprowadzi się wszystkich połączeń, nie należy włączać wtyczki zasilania do gniazda wtykowego AC.
2. Proszę wyciągnąć kabel zasilania AC, jeżeli urządzenie przez dłuższy czas nie będzie wykorzystywane.
3. Nie należy narażać głośników na działanie wilgoci czy zachlapanie i upewnić się, że nie umieszcza się na głośnikach żadnych przedmiotów wypełnionych cieczami, takich jak wazony itp.

Pripojenie reproduktorového systému SW-G2.1 1200

Aby ste predišli poruche alebo poškodeniu reproduktora alebo iných zariadení, vždy pred zapojením stíšte hlasitosť a vypnite všetky zariadenia.

1. Umiestnite satelitný reproduktor vedľa monitora, jeden na každej strane.
2. Umiestnite riadiacu jednotku v rámci vzdialenosti dosahu.
3. Zapojte káblové prípojky subwoofera a satelitného reproduktora (**B, C a D**) do subwoofera a do pravých výstupných svoriek pre reproduktor.
4. Zapojte napájací kábel so striedavým prúdom (**H**) do štandardnej zásuvky pre domácnosti.
5. **Bas «BASS»:** Ovláda úroveň basov reproduktora.
6. **Pre TV/DVD/VCD/domáce audio/hernú konzolu:**
3,5 mm stereo konektor kábla (**E**) zastrčte do 3,5 mm otvoru **AUX** na kontrolór a potom pripojte červeno-biely RCA kolík do dvoch RCA otvorov TV/DVD/VCD/domáceho audia/hernej konzoly.
7. **Pre PC/MP3/CD alebo iné stereo zariadenia:**
RCA konektory (červené a biele) audio kábla (**A**) zastrčte do RCA otvoru **AUX** na reproduktore a 3,5 mm konektor zastrčte do audio zariadení, ktoré používajú bežný 3,5 mm otvor, ako napr. desktopy, notebooky, CD prehrávače, MP3 prehrávače, atď.
8. **Pre internetové telefóny:**
 - Zapojte 3,5mm zásuvky stereo káblov (**J/A**) do mikrofónu a svoriek AUX na riadiacej jednotke.
 - Zapojte druhú stranu stereo káblov do zvukovej karty.
 - Slúchadlo s mikrofónom môže byť zapojené do svoriek pre mikrofón (**F**) alebo slúchadlá (**G**) na prednej strane riadiacej jednotky.
9. Po skončení pripojenia zapnite vypínač na zadnej strane ovládača (**I**).

Funkcia ovládania:

1. **Hlasitosť «VOLUME»:** Ovláda úroveň hlasitosti systému.
2. **HEADPHONE:** Prijíma 3,5 mm stereo mini konektor zo slúchadiel.
3. **MIKROFÓ NOVÁ svorka:** Prijíma 3,5mm stereo mini-zásuvky slúchadiel s mikrofónom alebo mikrofónu.
4. **Pomožní vhod:** Prijíma 3,5 mm stereo mini konektor z MP3 alebo iných stereo zariadení

Upozornenie:

1. Siet'ovú vidlicu zastrčte do elektrickej zásuvky až po uskutočnení všetkých zapojení.
2. Ak toto zariadenie nepoužívate dlhšiu dobu, vyberte siet'ový kábel zo zástrčky.
3. Na reproduktory nič nerozlievajte a nestriekajte a neklad'te na ne žiadne tekutiny, napr. vázy.

Priključitev zvočnega sistema SW-G2.1 1200

Preden poskusite zvočnik ali druge naprave povezati, vedno zmanjšajte glasnost in izklopite vse naprave, da preprečite morebitne okvare in/ali poškodbe.

1. Postavite satelitska zvočnika na vsako stran monitorja.
2. Postavite nizkotonec na tako mesto, kjer ga boste lahko dosegli.
3. Vključite kable nizkotonca in satelitskih zvočnikov (**B, C in D**) v levi in desni izhodni priključek na krmilniku nizkotonca.
4. Vključite napajalni kabel (**H**) v standardno gospodinjsko električno vtičnico.
5. **Bass:** Controls speaker's bass level.
6. **Za DVD, VCD, igralni konzoli oziroma domači zvočni sistem:**
Vstavite 3,5 mm stereo vtič kabla (**E**) v 3,5 mm vtičnico »**AUX**« na upravljavca in nato povezati rdeča / bela čep RCA na dveh vtičnice RCA za TV / DVD / VCD / Home Audio / Igralne konzole
7. **Za računalnik, predvajalnik MP3 ali CD oziroma druge stereo naprave:**
Vstavite RCA vtikači (belo in rdeče) audio kabel (**A**) v vtičnico RCA (**A**) na upravljavca in vstavite 3,5 mm vtič avdio naprave, ki uporabljajo standard 3,5 mm vtičnico, kot so namizni, prenosni računalniki, CD igralcev, MP3 predvajalnik itd
8. **Za spletni telefon:**
 - Vključite 3,5-milimetrska vtiča stereo kablov (**J/A**) v priključka za mikrofona in »**AUX**« na krmilniku.
 - Drug konec stereo kablov vključite v zvočno kartico.
 - Slušalke lahko vključite v priključek za mikrofona (**F**) in slušalke (**G**) na sprednji strani krmilnika.
9. Ko dokončate povezavo, vklopite »vklopno-izklopno stikalo« (**I**).

Funkcija nadzora:

1. **VOLUME:** Glasnost prilagodite z gumbom
2. **HEADPHONE (slušalka):** omogoča priklop 3,5-milimetrskega stereo mini priključka kabla za slušalke.
3. **Priključek za mikrofona (MIC):** omogoča priklop 3,5-milimetrskega stereo mini priključka kabla za slušalke ali mikrofona.
4. **Pomocný Vstup:** omogoča priklop 3,5-milimetrskega stereo mini priključka kabla za MP3 ali druge stereo naprave.

Upozornenie:

1. Napajalni kabel vključite v električno vtičnico šele takrat, ko ste priključili vse naprave.
2. Če naprave dlje časa ne boste uporabljali, odstranite napajalni kabel.
3. Zvočnike zaščitite pred kapljanjem ali polivanjem in poskrbite, da blizu njih ne bodo stali predmeti, napolnjeni s tekočino (vaze ipd.)

HRVATSKI/BOSANSKI/SRPSKI

Povezivanje SW-G2.1 1200 sistema zvučnika

Da biste sprečili kvar i/ili oštećenje zvučnika ili drugih uređaja, uvek smanjite jačinu zvuka i isključite napajanje na svim uređajima, pre bilo kakvog povezivanja.

1. Postavite satelitske zvučnike sa obe strane monitora.
2. Obezbedite da kontroler bude postavljen na odgovarajućoj udaljenosti.
3. Povežite kablove sabvufera i satelitskog zvučnika (**B, C & D**) sa sabvuferom, pomoću levog i desnog utikača zvučnika.
4. Utaknite AC kabl za napajanje (**H**) u standardnu kućnu utičnicu.
5. **Niski tonovi «BASS»:** Kontrolirajte nivo niskih tonova zvučnika.
6. **Za TV/DVD/VCD/kućni audio/igračka konzolu:**
Ubacite 3,5mm stereo priključak kabla (**E**) u 3,5mm utičnicu "**AUX**" na glavnom kontroleru a zatim povežite crveno/belu RCA utičnicu sa dva RCA ulaza na TV/ DVD/VCD/kućni audio/igračkoj konzoli.
7. **Za PC/MP3/CD ili druge stereo uređaje:**
Ubacite RCA priključke (crveni i beli) audio kabla (**A**) u RCA utičnicu "**AUX**" na glavnom kontroleru i ubacite 3,5mm priključak u audio uređaj koji koristi standardnu 3,5mm utičnicu kao što su stoni računar, prenosivi računar, CD plejer, MP3 plejer, itd.
8. **Za Internet telefon:**
-Utaknite 3.5mm utikač stereo kabla (**J/A**) u mic i AUX utičnice na kontroleru.
-Utaknite drugi kraj stereo kablova u zvučnu kartu.
-Utikači naglavnog seta mogu biti utaknuti u mic (**F**) tefonsku (**G**) utičnicu sa prednje strane kontrolera
9. Kada završite s povezivanjem, okrenite prekidača napajanja "Power Switch" (**I**).

HRVATSKI/BOSANSKI/SRPSKI

Kontrolne funkcije:

1. **Jačina zvuka «VOLUME»:** Kontrolirše nivo sistemske jačine zvuka
2. **SLUŠALICE:** Prihvata 3,5mm stereo mini-priključak sa slušalica
3. **MIC Utičnica:** Prihvata 3.5mm stereo mini -utikač naglavnog seta ili mikrotelefona.
4. **ULAZ:** Prihvata 3,5mm stereo mini-priključak sa MP3 ili drugih stereo uređaja

Upozorenje:

1. Ne priključujte strujni kabl u strujnu utičnicu sve dok ne obavite sva potrebna priključenja.
2. Molimo isključite strujni kabl iz utičnice ukoliko ovaj uređaj nećete koristiti duže vreme.
3. Ne dozvolite da bilo šta kaplje ili prska na zvučnike i postarajte se da nikakav predmet ispunjen tečnošću, kao što su vaze i sl., ne bude postavljen na njih.

Conectarea sistemului de boxe SW-G2.1 1200

Pentru a preveni funcționarea defectuoasă și/sau avarierea boxei sau a altor dispozitive, dați întotdeauna volumul încet și porniți alimentarea tuturor dispozitivelor înainte de a face vreo conexiune.

1. Așezați boxele satelit lângă monitor, câte una de o parte și de alta.
2. Asigurați-vă ca se află la o distanță accesibilă controlerul.
3. Introduceți cablurile (**B, C & D**) ale subwoofer-ului și ale boxelor satelit în mufele de ieșire ale subwoofer-ului și în cele ale boxelor din stânga și din dreapta.
4. Introduceți cablul de alimentare AC (**H**) într-o priză electrică standard.
5. **Bas «BASS»:** Controlează nivelul basului boxelor.
6. **Pentru televizor/DVD/VCD/Home Audio/consolă de joc:**
Wetknač 3,5 mm Introduceți mufa stereo de 3.5mm a cablului (**E**) în mufa azur de 3.5mm "**AUX**" de pe boxa gazdă și apoi conectați mufa RCA albă / roșie la cele două mufe RCA de la televizor/DVD/VCD/Home Audio/consola de joc.
7. **Pentru PC/MP3/CD sau alte dispozitive stereo:**
Introduceți mufele RCA (roșu și alb) ale cablului audio (**A**) în mufa RCA "**AUX**" de pe boxa gazdă și introduceți mufa de 3.5mm în dispozitivele audio ce folosesc mufe standard de 3.5mm, cum ar fi laptopul, notebook-ul, CD player-ul, MP3 player-ul, etc.
8. **Pentru telefon Internet:**
 - Conectați (**J/A**) mufele de 3.5 mm a cablurilor stereo la mufele microfon și AUX de pe controler.
 - Conectați cealaltă parte a cablului stereo la placa de sunet.
 - Mufele căștilor pot fi conectate la mufele microfon (**F**) și căști (**G**) de pe partea frontală a controlerului.
9. Când finalizați conexiunea, acționați "butonul de alimentare" (**I**).

Controlul funcțiilor:

1. **Volum:** Modifica volumul sistemului
2. **HEADPHONE (CĂȘTI):** Acceptă o mini-mufă stereo de 3.5 mm de la căști
3. **Mufă MIC:** Acceptă o mini mufă 3.5 mm stereo de la căști sau microfon
4. **Intrare Auxiliară:** Acceptă o mini-mufă de 3.5 mm de la un MP3 sau de la alte dispozitive stereo

Avertisment:

1. Nu conectați cablul de alimentare la o ieșire AC până când nu ați făcut toate legăturile.
2. Va rugăm să îndepărtați cablul de alimentare AC dacă nu folosiți acest mecanism pentru o perioadă mai lungă de timp.
3. Nu picurați și nu stropiți apă pe boxe și asigurați-vă că nu ați așezat pe ele nici un obiect umplut cu lichide, cum ar fi vase etc.

Під'єднання акустичної системи SW-G2.1 1200

Для запобігання збоїв та / або пошкодження динаміків та інших пристроїв, перш ніж робити будь-які з'єднання, збавте гучність звуку та вимкніть живлення всіх пристроїв.

1. Розмістіть допоміжні гучномовці (акустичні колонки) по різні боки від монітору кожен.
2. Переконайтеся, що блок регулювання знаходиться на відстані, що не перевищує довжину дротів.
3. Підключіть дроти низькочастотного гучномовця та допоміжних гучномовців (**B, C та D**) до вихідних гнізд для низькочастотного гучномовця, лівого та правого гучномовців.
4. Вставте дріт електричного живлення змінного струму (AC) (**H**) в стандартну електричну розетку.
5. **Бас«BASS»:** Контролює рівень басу колонок.
6. **Для TV / DVD / VCD / Домашнього Аудіо/Ігрової консолі:**
Вставте 3.5mm штекер стерео кабелю (**E**) у 3.5mm роз'єм кольору "AUX" на ведучому динаміку та потім під'єднайте червоний / білий RCA штекер до двох RCA роз'ємів на TV / DVD / VCD / Домашньому Аудіо / Ігровій консолі.
7. **Для ПК / MP3 / CD або інших стерео приладів:**
Вставте RCA штекери (червоний та білий) аудіо кабелю (**A**) у RCA роз'єм "AUX" (Аудіо вхід) на ведучому динаміку та підключіть 3.5mm штекер до аудіо пристроїв на яких використовуються стандартні 3.5mm роз'єми, наприклад настільний комп'ютер, ноутбук, CD плеєр, MP3 плеєр, та інші.
8. **Для Інтернет – телефону**
-Під'єднайте 3.5mm. (**J/A**) контактні штекери стереофонічного шнура до гнізда мікрофону (mic) та гнізда (AUX) на блоці регулювання.
-Під'єднайте інший кінець стереофонічного шнура до звукової карти.
-Ви можете підключити контактні штекери від навушників до гнізда для мікрофону (mic) (**F**) та гнізда для навушників на передній панелі блоку регулювання (**G**).
9. Коли закінчите з'єднання, увімкніть на задній частині контролеру "Вимикач живлення" (**I**).

Функція керування:

1. **Скажіть «VOLUME»:** регулює систімас скаґас іімені.
2. **HEADPHONE (НАВУШНИКИ):** Підключення 3.5mm стерео міні-штекера від навушників.
3. **Гніздо мікрофону (MIC):** Підходить до 3.5mm. стереофонічних міні контактних штекерів від навушників та мікрофону.
4. **Допоміжний вхід:** Можливість підключення 3.5mm стерео міні-штекера від MP3 або інших стерео пристроїв

Попередження:

1. Не підключайте вилку живлення до розетки АС (змінного струму), доки не здійсніте усі з'єднання.
2. Будь ласка, від'єднайте АС кабель живлення, якщо не користуєтесь пристроєм довгий час.
3. Не піддавайте динаміки розприскуванню або крапанню на них рідини та переконайтесь, що ніякий об'єкт, наповнений рідиною, наприклад, ваза і.т.д., не розташований на них зверху.

SW-G2.1 1200 үндеткіштерін жалғау

Үндеткіштің немесе өзге құрылғылардың бұзылып қалуына және/немесе зақымдалуына жол бермеу үшін дыбыс деңгейін әрдайым азайтып қойыңыз және қандай да бірнәрсеге жалғаудан бұрын қуатын өшіріп жүріңіз.

1. Жерсеріктік үндеткіштерді монитордың екі жағына бір-бірден орналастырыңыз.
2. Контроллердің қол жетерлік жерде болуын қамтамасыз етіңіз.
3. Дауыс зорайтқыш пен жерсеріктік үндеткіш сымдарын (**B, C және D**) дауыс зорайтқышына, сол жақ және оң жақ үндеткіш ұяшықтарына сұғыңыз.
4. АТ ток көзіне қосу сымын (**H**) стандартты үй ішілік электр розеткасына сұғыңыз.
5. **Bass**: Үндеткіштің төмен жиілік деңгейін басқару үшін.
6. **Теледидар/DVD/VCD/Home Audio/ойын консольдары үшін**:
Кабельдің (**E**) 3.5мм стерео штепсельді жетекші күшейткіштегі 3.5мм **“AUX”** көк ұяшыққа қосыңыз, сосын қызыл/ақ түсті RCA штепсельді теледидар/DVD/VCD/Home Audio/ойын консольдарының екі RCA ұяшығына жалғаңыз.
7. **Компьютер/MP3/CD немесе басқа стерео құрылғылар үшін**:
Аудио кабельдің (**A**) RCA штепсельдерін (қызыл және ақ) жетекші күшейткіштегі **“AUX”** RCA ұяшығына қосыңыз және 3.5мм штепсельді жұмыс үстелі, ноутбук, CD ойнатқыш, MP3 ойнатқыш және т.б. сияқты стандартты 3.5мм ұяшығын пайдаланатын аудио құрылғыларға қосыңыз.
8. **Интернет телефоны үшін**:
-Стерео сымдарының 3,5 мм-лік ашаларын контроллердің (**J/A**) микрофон немесе AUX ұяшықтарына жалғаңыз.
-Стерео сымдарының екінші жағын дыбыстауыш тақтаға жалғаңыз.
-Құлаққап гарнитурасының ашаларын контроллердің алдыңғы жағындағы микрофон (**F**) және құлаққап (**G**) ұяшықтарына жалғауға болады.
9. Бұйымды қуат көзіне қосуды аяқтаған соң басқару тетігінің артқы бетіндегі **“Power Switch” (I)**.

Бақылау функциясы:

1. **Volume:** Құрылғының үнділігін басқару үшін.
2. **HEADPHONE (ҚҰЛАҚҚАП):** Құлаққаптан шығатын 3.5мм стерео мини ашаны қабылдай береді
3. **MIC ұяшығы:** Құлаққаптан немесе микрофоннан 3,5 мм-лік стерео шағын ашаны қабылдау үшін
4. **Көмекші кіріс:** MP3 немесе өзге стерео құрылғылардан шығатын 3.5мм стерео мини ашаны қабылдай береді

Ескерту:

1. Барлық құрылғыларды жалғап болмайынша ток көзі ашасын қабырғадағы АТ розеткасына жалғамаңыз.
2. Егер бұл құрылғыны ұзақ уақыт бойы іске пайдаланбайтын болсаңыз, АТ сымын суырып тастаңыз.
3. Үндеткіштерге ештеңенің тамшылауына не шашырауына жол бермеу керек және оның үстіне ваза сияқты ішінде сұйықтық бар заттар қойылмауын қадағалаңыз.

Symbol for Separate Collection in European Countries

This symbol indicates that this product is to be collected separately.

The following apply only to users in European countries:

- This product is designated for separate collection at an appropriate collection point.
Do not dispose of as household waste.
- For more information, contact the retailer or the local authorities in charge of waste management.



Símbolo de recogida selectiva en países europeos

Este símbolo indica que este producto debe eliminarse por separado.

Las cláusulas siguientes se aplican únicamente a los usuarios de países europeos:

- Este producto debe recogerse separadamente en un punto de recogida adecuado.
No elimine este producto con la basura normal.
- Para más información, póngase en contacto con el vendedor o las autoridades locales encargadas de la gestión de residuos.



Symbol für Mülltrennung in der Europäischen Union

Dieses Symbol bedeutet, dass dieses Produkt separat entsorgt werden muss.

Folgendes gilt nur für Benutzer in der Europäischen Union:

- Dieses Produkt muss an einem geeigneten Sammelplatz angeliefert werden.
Entsorgen Sie das Produkt nicht im Hausmüll.
- Weitere Information erhalten Sie von Ihrem Einzelhändler oder von der für Entsorgung zuständigen örtlichen Behörde.



Símbolo para a recolha separada em países da Europa

Este símbolo indica que este produto tem de ser recolhido separadamente.

Os seguintes pontos aplicam-se somente a utilizadores de países europeus:

- Este produto está designado para a recolha separada num ponto de recolha apropriado.
Não elimine este produto como lixo doméstico.
- Para mais informações contacte o vendedor ou as autoridades locais responsáveis pela gestão do lixo.



Symbole de collecte séparée dans les pays européens

Ce symbole indique que ce produit doit faire l'objet d'une collecte séparée.

Ce qui suit ne s'applique qu'aux utilisateurs résidant dans les pays européens:

- Ce produit a été conçu afin de faire l'objet d'une collecte séparée dans un centre de tri adéquat.
Ne vous débarrassez pas de ce produit avec vos ordures ménagères.
- Pour plus d'informations, contactez votre revendeur ou le service assurant l'élimination des déchets.örtlichen Behörde.



Symbol voor gescheiden afvalophaling in Europese landen

Dit symbool geeft aan dat dit product afzonderlijk moet worden opgehaald.

Het volgende geldt alleen voor inwoners van Europese landen:

- Dit product werd ontworpen voor gescheiden inzameling op een geschikt inzamelingspunt.
Het hoort niet bij het huishoudelijk afval.
- Neem voor meer informatie contact op met de verkoper of de plaatselijke overheid, belast met het afvalbeheer.



Simbolo per la raccolta differenziata nei paesi europei

Il simbolo indica che questo prodotto si può raccogliere separatamente.

Quanto segue si applica soltanto agli utenti dei paesi europei:

- Questo prodotto è stato progettato per la raccolta differenziata presso un punto di raccolta appropriato.
Non gettarlo insieme ai rifiuti di casa.
- Per maggiori informazioni, rivolgersi al rivenditore o all'autorità locale responsabile della gestione dei rifiuti.



Symbol pro třídění odpadu v evropských zemích

Tento symbol označuje, že tento výrobek je třeba zlikvidovat jako tříděný odpad.

Pro uživatele v evropských zemích platí následující zásady:

- Tento výrobek je třeba zlikvidovat jako tříděný odpad příslušné sběrně.
Nelikvidujte s běžným komunálním odpadem.
- Další informace vám poskytne prodejce nebo místní orgány zodpovědné za likvidaci odpadu.



Az elkülönített hulladék-elhelyezésre figyelmeztető szimbólum az európai országokban

A szimbólum arra figyelmeztet, hogy a terméket külön hulladékklerakóban kell gyűjteni. A következő figyelmeztetés kizárólag az európai felhasználókra vonatkozik:

- A terméket az elkülönített hulladékgyűjtést figyelembe véve tervezték. Ne dobja ki a készüléket háztartási szeméttárolóba.
- További információkért vegye fel a kapcsolatot a viszonteladóval vagy a helyi hulladékgazdálkodásért felelős hatósággal.



Sümbol eraldi kogumiseks Euroopa maades

See sümbol näitab, et seda toodet tuleb koguda eraldi.

- Alljärgnevalt kehtib ainult kasutajatele Euroopa maades:
- Seda toodet tuleb kasutada eraldi vastavas kogumispunktis. Ärge likvideerige seda kui olmejäätist.
 - Kui teil on vaja enam teavet, võtke ühendust jaemüüja või kohaliku autoriteediga, kes on vastutav jäätmekorralduse teendamise eest.



Symbol zbiórki selektywnej w krajach europejskich

Symbol ten wskazuje, że produkt powinien być zbierany selektywnie.

Poniższe uwagi dotyczą wyłącznie użytkowników w krajach europejskich:

- Ten produkt jest przeznaczony do zbiórki selektywnej w odpowiednim punkcie zbiórki. Nie należy pozbywać się go razem z odpadami gospodarstw domowych.
- W celu uzyskania dalszych informacji należy skontaktować się ze sprzedawcą lub z miejscowymi władzami odpowiedzialnymi za gospodarkę odpadami.



Atseviškas atkritumu savākšanas simbols Eiropas valstīs

Šāds simbols norāda, ka izstrādājums ir jānāošķir no citiem atkritumiem.

Šie norādījumi attiecas tikai uz lietotājiem Eiropas valstīs:

- Izstrādājumu paredzēts savākt atsevišķi no citiem atkritumiem tam piemērotā savākšanas vietā. To nedrīkst izmest kopā ar sadzīves atkritumiem.
- Lai iegūtu papildu informāciju, sazinieties ar mazumtirgotāju vai vietējām institūcijām, kas atbild par atkritumu apsaimniekošanu.



Σύμβολο για χωριστή περισυλλογή στις ευρωπαϊκές χώρες

Το σύμβολο αυτό υποδεικνύει ότι το συγκεκριμένο προϊόν πρέπει να περισυλλέγεται χωριστά.

Τα ακόλουθα ισχύουν μόνο για χρήστες σε ευρωπαϊκές χώρες:

- Το προϊόν προορίζεται για χωριστή περισυλλογή σε κάποιο ενδεδειγμένο σημείο αποκομιδής απορριμμάτων. Μην το απορρίπτετε ως κοινό οικιακό απόρριμμα.
- Για περισσότερες πληροφορίες, επικοινωνήστε με το κατάστημα λιανικής που σας προμήθευσε το προϊόν ή με τις αρχές που είναι αρμόδιες για τη διαχείριση απορριμμάτων.



Ayrı biriktirilme için Avrupa ülkelerinde sembolü

Bu sembol bu ürünlerin ayrı toplanması gerektiğini göstermektedir.

Aşağıdaki bilgiler sadece Avrupa Ülkelerindeki kullanıcılar için geçerlidir.

- Bu ürün ayrı bir noktada toplanılmak üzere dizayn edilmiştir. Ev çöpi olarak atmayın.
- Daha fazla bilgi için tedarikçinizi veya bölgenizdeki çöp toplama otoritelerine başvurun.



Simbolis atskiriam atlieku iſmetimui jvairiose Europos ſalyse

Ŗis simbolis nurodo, kad Ŗis produktas turi bŖiti iſmetamas atskirai.

Sekanti informacija taikoma tik Europos Ŗaliu vartotojams:

- Ŗis produktas sukurtas atskiriam iſmetimui tam tikrame atlieku surinkimo taŖke. Neiſmeskite kaip buitiniu ŖiukŖliu.
- Del tolesnes informacijos, susisiekiute su maŖmenininku arba vietines valdžios organais atsakingais uŖ atlieku tvarkyma





KYE Systems Corp.

#492, Sec. 5, Chongxin Rd., Sanchong Dist.,

New Taipei City 24160, Taiwan

Tel: 886-2-2995-6645

Fax: 886-2-2995-6649

Email: support@geniusnet.com.tw (Tech. Support)

<http://www.geniusnet.com>

Remark:

Product color and images shown on the package are for reference ONLY.

For actual items, refer to the physical goods contained herein.

Limited hardware warranty. Warranty void if unauthorized opening or repair.

Product storage conditions: Temperature: -20°C~ 50°C / Humidity: 5%~ 85% .



12030095400-A