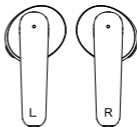


**Genius** 

# HS-M910BT

Wireless Noise Reduction



 **Bluetooth® 5.3**

## Multi-language Quick Guide

Copyright© KYE SYSTEMS CORP.

## CE Declaration of Conformity

- The following designated product:

- **M/N: HS-M9XXXBT Series**

is herewith confirmed to comply with the requirements set out in the Council Directive on the Approximation of the Laws of the Member States relating to Radio Equipment Directive (2014/53/EU). For the evaluation regarding the electromagnetic compatibility, the following standards were applied:

- EN 300 328 / EN 301 489-1 / EN 301 489-17 / EN 62479 / EN 62368-1

- This declaration is prepared for the manufacturer:

KYE SYSTEMS CORP.

# 492, Sec. 5, Chongxin Rd., Sanzhong Dist., New Taipei City 241017, Taiwan (R.O.C.)



Ricky Chen  
Project Manager of QACSD  
KYE SYSTEMS CORP.

## CE Konformitätserklärung

- Das folgende bezeichnete Produkt:

- **M/N: HS-M9XXXBT Series**

wird hiermit als übereinstimmend mit der Richtlinie des Rates zur Angleichung der Rechtsvorschriften der Mitgliedsstaaten bezüglich der R&TTE-Richtlinie (2014/53/EU) bestätigt. Zur Bewertung hinsichtlich der elektromagnetischen Verträglichkeit wurden die folgenden Normen angewendet:

- EN 300 328 / EN 301 489-1 / EN 301 489-17 / EN 62479 / EN 62368-1

- Diese Erklärung wurde ausgearbeitet für den Hersteller:

KYE SYSTEMS CORP.

# 492, Sec. 5, Chongxin Rd., Sanzhong Dist., New Taipei City 241017, Taiwan (R.O.C.)



Ricky Chen  
Project Manager of QACSD  
KYE SYSTEMS CORP.

## CE Déclaration de conformité

- Le produit ci-après désigné:

- **M/N: HS-M9XXXBT Series**

est par la présente certifié conforme aux exigences définies dans la Directive du Conseil sur l'approximation des législations des Etats Membres relatives à la Directive R&TTE (2014/53/EU). L'évaluation de conformité électromagnétique du produit a été effectuée sur la base des normes suivantes:

- EN 300 328 / EN 301 489-1 / EN 301 489-17 / EN 62479 / EN 62368-1

- La présente déclaration est préparée à l'attention du fabricant:

KYE SYSTEMS CORP.

# 492, Sec. 5, Chongxin Rd., Sanzhong Dist., New Taipei City 241017, Taiwan (R.O.C.)



Ricky Chen  
Project Manager of QACSD  
KYE SYSTEMS CORP.

## CE Dichiarazione di conformità

- Il seguente prodotto designato:

- **M/N: HS-M9XXXBT Series**

e' qui confermato di essere conforme ai requisiti imposti dal Consiglio Direttivo sull' Approssimazione delle Leggi degli Stati Membri in relazione alla Direttiva R&TTE (2014/53/EU). Per la valutazione che riguarda la compatibilità elettromagnetica, gli standard seguenti sono stati applicati:

- EN 300 328 / EN 301 489-1 / EN 301 489-17 / EN 62479 / EN 62368-1

- Questa dichiarazione e' stata preparata per il fabbricante:

KYE SYSTEMS CORP.

# 492, Sec. 5, Chongxin Rd., Sanzhong Dist., New Taipei City 241017, Taiwan (R.O.C.)



Ricky Chen  
Project Manager of QACSD  
KYE SYSTEMS CORP.

## CE Declaración de conformidad

- El siguiente producto designado:

- **M/N: HS-M9XXXBT Series**

se confirma por medio de la presente como conforme a los requisitos establecidos en la Directiva del Consejo sobre la Aproximación de las Legislaciones de los Estados Miembros en relación a la Directiva (2014/53/EU) de la R&TTE. Los siguientes estándares han sido aplicados en la evaluación de la compatibilidad electromagnética:

- EN 300 328 / EN 301 489-1 / EN 301 489-17 / EN 62479 / EN 62368-1

- Esta declaración es realizada por el fabricante:

KYE SYSTEMS CORP.

# 492, Sec. 5, Chongxin Rd., Sanzhong Dist., New Taipei City 241017, Taiwan (R.O.C.)



Ricky Chen  
Project Manager of QACSD  
KYE SYSTEMS CORP.

## CE Declaração de conformidade

- O seguinte produto designado:

- **M/N: HS-M9XXXBT Series**

está em conformidade com os requisitos definidos na Directiva do Conselho relativa à aproximação das legislações dos Estados Membros respeitantes à Directiva R&TTE (2014/53/EU). Para a avaliação relativamente à compatibilidade electromagnética, foram aplicadas as seguintes normas:

- EN 300 328 / EN 301 489-1 / EN 301 489-17 / EN 62479 / EN 62368-1

- Esta declaração está preparada para o fabricante:

KYE SYSTEMS CORP.

# 492, Sec. 5, Chongxin Rd., Sanzhong Dist., New Taipei City 241017, Taiwan (R.O.C.)

*Ricky Chen*

Ricky Chen  
Project Manager of QACSD  
KYE SYSTEMS CORP.

## CE Conformiteitsverklaring

- Het volgende product:

- **M/N: HS-M9XXXBT Series**

is hierbij conform verklaard met de eisen uit de Richtlijn van de Raad over de benadering van de Wetten van de Lidstaten in verband met de R&TTE richtlijn (2014/53/EU). Voor de evaluatie met betrekking tot de elektromagnetische compatibiliteit, werden de volgende normen gebruikt:

- EN 300 328 / EN 301 489-1 / EN 301 489-17 / EN 62479 / EN 62368-1

- Deze verklaring is opgesteld voor de fabrikant:

KYE SYSTEMS CORP.

# 492, Sec. 5, Chongxin Rd., Sanzhong Dist., New Taipei City 241017, Taiwan (R.O.C.)

*Ricky Chen*

Ricky Chen  
Project Manager of QACSD  
KYE SYSTEMS CORP.

## CE Prohlášení o shodě

- Následující výrobek:

- **Číslo výrobku: HS-M9XXXBT Series**

o výrobku se zde tímto potvrzuje, že je ve shodě se Směrnici Rady ES o Aproximaci požadavků ve členských státech vztahujících se ke směrnici R&TTE (2014/53/EU). K vyhodnocení elektromagnetické shody byly aplikované následující normy:

- EN 300 328 / EN 301 489-1 / EN 301 489-17 / EN 62479 / EN 62368-1

- Toto prohlášení je připraveno pro následujícího výrobce:

KYE SYSTEMS CORP.

# 492, Sec. 5, Chongxin Rd., Sanzhong Dist., New Taipei City 241017, Taiwan (R.O.C.)

*Ricky Chen*

Ricky Chen  
Project Manager of QACSD  
KYE SYSTEMS CORP.

## CE Megfelelőségi nyilatkozat

- A következő termék:

- **M/N: HS-M9XXXBT Series**

megfelel az R & TTE direktíva (2014/53/EU) alapvető biztonsági követelményeinek és megközelítőlegesen a Tagállamok ezen direktívához kapcsolódó biztonsági előírásainak. Az elektromágneses összeférhetőségre vonatkozó értékelés a következő szabványokon alapul:

- EN 300 328 / EN 301 489-1 / EN 301 489-17 / EN 62479 / EN 62368-1

- A fenti nyilatkozat a következő gyártó számára készült:

KYE SYSTEMS CORP.

# 492, Sec. 5, Chongxin Rd., Sanzhong Dist., New Taipei City 241017, Taiwan (R.O.C.)

*Ricky Chen*

Ricky Chen  
Project Manager of QACSD  
KYE SYSTEMS CORP.

## CE Deklaracja zgodności

- Niniejszym potwierdza się, że niżej oznaczony produkt:

- **M/N: HS-M9XXXBT Series**

spełnia wymagania założone przez Dyrektywę Rady w sprawie zbliżenia ustawodawstw Państw Członkowskich odnośnie Dyrektywy R&TTE (2014/53/EU). W celu oceny zgodności elektromagnetycznej zastosowano następujące standardy:

- EN 300 328 / EN 301 489-1 / EN 301 489-17 / EN 62479 / EN 62368-1

- Niniejsza deklaracja została przygotowana dla producenta:

KYE SYSTEMS CORP.

# 492, Sec. 5, Chongxin Rd., Sanzhong Dist., New Taipei City 241017, Taiwan (R.O.C.)

*Ricky Chen*

Ricky Chen  
Project Manager of QACSD  
KYE SYSTEMS CORP.

## CE Prehlásenie o zhode

■ Nasledovný určený produkt:

■ **M/N: HS-M9XXXBT Series**

sa týmto prehlasuje za spĺňajúci požiadavky stanovené v Smernici Rady o aproximácii právnych noriem členských štátov týkajúcich sa smernice R&TTE (2014/53/EU). Na hodnotenie elektromagnetickej kompatibility boli použité nasledovné normy:

■ EN 300 328 / EN 301 489-1 / EN 301 489-17 / EN 62479 / EN 62368-1

■ **Toto prehlásenie je pripravené pre výrobcu:**

KYE SYSTEMS CORP.

# 492, Sec. 5, Chongxin Rd., Sanzhong Dist., New Taipei City 241017, Taiwan (R.O.C.)

*Ricky Chen*

Ricky Chen  
Project Manager of QACSD  
KYE SYSTEMS CORP.

## CE Declarație de conformitate

■ Următorul produs creat:

■ **M/N: HS-M9XXXBT Series**

se confirmă că este conform cu cerințele stabilite în Directiva Consiliului privind apropierea legislației statelor referitoare la Directiva R&TTE Directive (2014/53/EU). Pentru evaluarea referitoare la compatibilitatea electromagnetică, au fost aplicate următoarele standarde:

■ EN 300 328 / EN 301 489-1 / EN 301 489-17 / EN 62479 / EN 62368-1

■ **Această declarație este pregătită pentru producător:**

KYE SYSTEMS CORP.

# 492, Sec. 5, Chongxin Rd., Sanzhong Dist., New Taipei City 241017, Taiwan (R.O.C.)

*Ricky Chen*

Ricky Chen  
Project Manager of QACSD  
KYE SYSTEMS CORP.

## CE Декларация за съответствие

■ Посоченият продукт:

■ **M/N: HS-M9XXXBT Series**

с настоящият документ се потвърждава, че съответства на изискванията, установени от Директивата на Съвета за хармонизация на законодателствата на страните членки на ЕС, във връзка с Директива R&TTE (2014/53/EU). За оценка относно електромагнитната съвместимост, се прилагат следните стандарти:

■ EN 300 328 / EN 301 489-1 / EN 301 489-17 / EN 62479 / EN 62368-1

■ **Декларацията е изготвена за производителя:**

KYE SYSTEMS CORP.

# 492, Sec. 5, Chongxin Rd., Sanzhong Dist., New Taipei City 241017, Taiwan (R.O.C.)

*Ricky Chen*

Ricky Chen  
Project Manager of QACSD  
KYE SYSTEMS CORP.

## CE Δήλωση Συμμόρφωσης

■ Το ακόλουθο προϊόν:

■ **M/N: HS-M9XXXBT Series**

Με το παρόν επιβεβαιώνεται ότι συμμορφώνεται με τις απαιτήσεις που ορίζονται από την Οδηγία του Συμβουλίου για την προσέγγιση της νομοθεσίας των κρατών μελών σχετικά με την Οδηγία R&TTE Directive (2014/53/EU). Για την αξιολόγηση σχετικά με την ηλεκτρομαγνητική συμβατότητα, εφαρμόστηκαν τα ακόλουθα πρότυπα:

■ EN 300 328 / EN 301 489-1 / EN 301 489-17 / EN 62479 / EN 62368-1

■ **Η παρούσα δήλωση προετοιμάζεται για τον κατασκευαστή:**

KYE SYSTEMS CORP.

# 492, Sec. 5, Chongxin Rd., Sanzhong Dist., New Taipei City 241017, Taiwan (R.O.C.)

*Ricky Chen*

Ricky Chen  
Project Manager of QACSD  
KYE SYSTEMS CORP.

## CE Vastavusavaldus

■ Jārgnev nimetatud toode:

■ **M/N: HS-M9XXXBT Series**

On siinkohal tunnustatud vastavaks Nōukogu Direktiivi nõuetega Liikmesriikide Seaduste Ühtlustamise dokumendis, seotuna R&TTE Direktiiviga (2014/53/EU). Elektromagnetilise ühilduvusega seonduva hindamiseks on rakendatud järgnevald standardeid:

■ EN 300 440 / EN 301 489-1 / EN 301 489-3 / EN 62479 / EN 62368-1

■ **See deklaratsioon on valmistatud tootjale:**

KYE SYSTEMS CORP.

# 492, Sec. 5, Chongxin Rd., Sanzhong Dist., New Taipei City 241017, Taiwan (R.O.C.)

*Ricky Chen*

Ricky Chen  
Project Manager of QACSD  
KYE SYSTEMS CORP.

## CE Atbilstības deklarācija

- Turpinājumā nosauktais produkts:

- M/N: HS-M9XXXBT Series

ar šo tiek apliecināts kā atbilstošs Padomes direktīvai par dalībvalstu likumu tuvināšanu attiecībā uz Radio aprīkojuma un telekomunikāciju staciju aprīkojuma direktīvu (2014/53/EU). Elektromagnētiskās stabilitātes novērtēšanai tika pielietoti šādi standarti:

- EN 300 328 / EN 301 489-1 / EN 301 489-17 / EN 62479 / EN 62368-1

- Šī deklarācija ir sagatavota ražotājam:

KYE SYSTEMS CORP.

# 492, Sec. 5, Chongxin Rd., Sanzhong Dist., New Taipei City 241017, Taiwan (R.O.C.)



Ricky Chen  
Project Manager of QACSD  
KYE SYSTEMS CORP.

## CE Atitikties deklarācija

- Ķīa nurodytas prietaisas:

- M/N: HS-M9XXXBT Series

Patvirtinama atitiktis Tarybos Direktīvos (2014/53/EU) reikalavimams dėl valstybių narių įstatymų, susijusių su radijo ryšio įrenginių ir telekomunikacijų galinių įrenginių suderinimo. Elektromagnetiniam suderinamumui įvertinti taikomi šie standartai:

- EN 300 328 / EN 301 489-1 / EN 301 489-17 / EN 62479 / EN 62368-1

- Ši deklaracija paruošta gamintojui:

KYE SYSTEMS CORP.

# 492, Sec. 5, Chongxin Rd., Sanzhong Dist., New Taipei City 241017, Taiwan (R.O.C.)



Ricky Chen  
Project Manager of QACSD  
KYE SYSTEMS CORP.

## CE Uyumluluk Deklarasyonu

- Aşağıdaki ürün:

- M/N: HS-M9XXXBT Series

R&TTE KANUNLARIN (2014/53/EU) kanunlarına uyumluluğu konfirme edilmiştir. Elektromanyetik uyumluluğu açısından aşağıdaki standartlara uyulmuştur:

- EN 300 328 / EN 301 489-1 / EN 301 489-17 / EN 62479 / EN 62368-1

- Bu deklarasyon üretici için hazırlanmıştır:

KYE SYSTEMS CORP.

# 492, Sec. 5, Chongxin Rd., Sanzhong Dist., New Taipei City 241017, Taiwan (R.O.C.)



Ricky Chen  
Project Manager of QACSD  
KYE SYSTEMS CORP.

## **FCC STATEMENT**

1. This device complies with Part 15 of the FCC Rules. Operation is subject to the following two conditions:
  - (1) This device may not cause harmful interference, and
  - (2) This device must accept any interference received, including interference that may cause undesired operation.
2. Any Changes or modifications not expressly approved by the party responsible for compliance could void the user's authority to operate the equipment.

## **NOTE:**

This equipment has been tested and found to comply with the limits for a Class B digital device, pursuant to Part 15 of the FCC Rules. These limits are designed to provide reasonable protection against harmful interference in a residential installation.

This equipment generates uses and can radiate radio frequency energy and, if not installed and used in accordance with the instructions, may cause harmful interference to radio communications.

However, there is no guarantee that interference will not occur in a particular installation. If this equipment does cause harmful interference to radio or television reception, which can be determined by turning the equipment off and on, the user is encouraged to try to correct the interference by one or more of the following measures:

- Reorient or relocate the receiving antenna.
- Increase the separation between the equipment and receiver.
- Connect the equipment into an outlet on a circuit different from that to which the receiver is connected.
- Consult the dealer or an experienced radio/TV technician for help.

The device has been evaluated to meet general RF exposure requirement.

The device can be used in portable exposure condition without restriction.

### Symbol for Separate Collection in European Countries

This symbol indicates that this product is to be collected separately.

The following apply only to users in European countries:

- This product is designated for separate collection at an appropriate collection point. Do not dispose of as household waste.
- For more information, contact the retailer or the local authorities in charge of waste management.



### Symbol für Mülltrennung in der Europäischen Union

Dieses Symbol bedeutet, dass dieses Produkt separat entsorgt werden muss.

Folgendes gilt nur für Benutzer in der Europäischen Union:

- Dieses Produkt muss an einem geeigneten Sammelplatz angeliefert werden. Entsorgen Sie das Produkt nicht im Haushaltsmüll.
- Weitere Informationen erhalten Sie von Ihrem Einzelhändler oder von der für Entsorgung zuständigen örtlichen Behörde.



### Symbole de collecte séparée dans les pays européens

Ce symbole indique que ce produit doit faire l'objet d'une collecte séparée.

Ce qui suit ne s'applique qu'aux utilisateurs résidant dans les pays européens:

- Ce produit a été conçu afin de faire l'objet d'une collecte séparée dans un centre de tri adéquat. Ne vous débarrassez pas de ce produit avec vos ordures ménagères.
- Pour plus d'informations, contactez votre revendeur ou le service assurant l'élimination des déchets.



### Simbolo per la raccolta differenziata nei paesi europei

Il simbolo indica che questo prodotto si può raccogliere separatamente.

Quanto segue si applica soltanto agli utenti dei paesi europei:

- Questo prodotto è stato progettato per la raccolta differenziata presso un punto di raccolta appropriato. Non gettarlo insieme ai rifiuti di casa.
- Per maggiori informazioni, rivolgersi al rivenditore o all'autorità locale responsabile della gestione dei rifiuti.



### Símbolo de recogida selectiva en países europeos

Este símbolo indica que este producto debe eliminarse por separado.

Las cláusulas siguientes se aplican únicamente a los usuarios de países europeos:

- Este producto debe recogerse separadamente en un punto de recogida adecuado. No elimine este producto con la basura normal.
- Para más información, póngase en contacto con el vendedor o las autoridades locales encargadas de la gestión de residuos.



### Simbolo para a recolha separada em países da Europa

Este símbolo indica que este produto tem de ser recolhido separadamente.

Os seguintes pontos aplicam-se somente a utilizadores de países europeus:

- Este produto está designado para a recolha separada num ponto de recolha apropriado. Não elimine este produto como lixo doméstico.
- Para mais informações contacte o vendedor ou as autoridades locais responsáveis pela gestão do lixo.



### Symbol voor gescheiden afvalophaling in Europese landen

Dit symbool geeft aan dat dit product afzonderlijk moet worden opgehaald.

Het volgende geldt alleen voor inwoners van Europese landen:

- Dit product werd ontworpen voor gescheiden inzameling op een geschikt inzamelingspunt. Het hoort niet bij het huishoudelijk afval.
- Neem voor meer informatie contact op met de verkoper of de plaatselijke overheid, belast met het afvalbeheer.



### Symbol pro třídění odpadu v evropských zemích

Tento symbol označuje, že tento výrobek je třeba zlikvidovat jako tříděný odpad.

Pro uživatele v evropských zemích platí následující zásady:

- Tento výrobek je třeba zlikvidovat jako tříděný odpad v příslušné sběrně. Nelikvidujte s běžným komunálním odpadem.
- Další informace vám poskytne prodejce nebo místní orgány zodpovědné za likvidaci odpadu.



## Az elkülönített hulladék-elhelyezésre figyelmeztető szimbólum az európai országokban

A szimbólum arra figyelmeztet, hogy a terméket külön hulladéklarakókban kell gyűjteni.

A következő figyelmeztetés kizárólag az európai felhasználókra vonatkozik:

- A terméket az elkülönített hulladékgyűjtést figyelembe véve tervezték.  
Ne dobja ki a készüléket háztartási szeméttárolóba.
- További információkért vegye fel a kapcsolatot a viszonteladóval vagy a helyi hulladékgazdálkodásért felelős hatósággal.



## Symbol zbiórki selektywnej w krajach europejskich

Symbol ten wskazuje, że produkt powinien być zbierany selektywnie.

Poniższe uwagi dotyczą wyłącznie użytkowników w krajach europejskich:

- Ten produkt jest przeznaczony do zbiórki selektywnej w odpowiednim punkcie zbiórki.  
Nie należy pozbywać się go razem z odpadami gospodarstw domowych.
- W celu uzyskania dalszych informacji należy skontaktować się ze sprzedawcą lub z miejscowymi władzami odpowiedzialnymi za gospodarkę odpadami.



## Σύμβολο για χωριστή περισυλλογή στις ευρωπαϊκές χώρες

Το σύμβολο αυτό υποδεικνύει ότι το συγκεκριμένο προϊόν πρέπει να περισυλλέγεται χωριστά.

Τα ακόλουθα ισχύουν μόνο για χρήστες σε ευρωπαϊκές χώρες:

- Το προϊόν προορίζεται για χωριστή περισυλλογή σε κάποιο ενδεδειγμένο σημείο αποκομιδής απορριμμάτων. Μην το απορρίπτετε ως κοινό οικιακό απόρριμμα.
- Για περισσότερες πληροφορίες, επικοινωνήστε με το κατάστημα λιανικής που σας προμήθευσε το προϊόν ή με τις αρχές που είναι αρμόδιες για τη διαχείριση απορριμμάτων.



## Ayrı biriktirilme için Avrupa ülkelerinin sembolü

Bu sembol bu ürünlerin ayrı toplanması gerektiğini göstermektedir.

Aşağıdaki bilgiler sadece Avrupa Ülkelerindeki kullanıcılar için geçerlidir.

- Bu ürün ayrı bir noktada toplanılmak üzere dizayn edilmiştir.  
Ev çöprü olarak atmayın.
- Daha fazla bilgi için tedarikçinizi veya bölgenizdeki çöp toplama otoritelerle başvurun.



## Sümböl eraldi kogumiseks Euroopa maades

See sümbol näitab, et seda toodet tuleb koguda eraldi.

Alljärgnevalt kehtib ainult kasutajatele Euroopa maades:

- Seda toodet tuleb kasutada eraldi vastavas kogumispunktis. Ärge likvideerige seda kui olmejäätki.
- Kui teil on vaja enam teavet, võtke ühendus jaemüüja või kohaliku autoriteediga, kes on vastutav jäätmekorralduse teeninduse eest.



## Atsevišķas atkritumu savākšanas simbols Eiropas valstīs

Šāds simbols norāda, ka izstrādājums ir jānošķir no citiem atkritumiem

Šie norādījumi attiecas tikai uz lietotājiem Eiropas valstīs:

- Izstrādājumu paredzēts savākt atsevišķi no citiem atkritumiem tam piemērotā savākšanas vietā.  
To nedrīkst izmest kopā ar sadzīves atkritumiem.
- Lai iegūtu papildu informāciju, sazinieties ar mazumtirgotāju vai vietējām institūcijām, kas atbild par atkritumu apsaimniekošanu.



## Simbols atskiram atlieku ismetimui jvairiose Eiropos šalyse

Šis simbols nurodo, kad šis produktas turi būti išmetamas atskirai.

Sekanti informacija taikoma tik Europos šalių vartotojams:

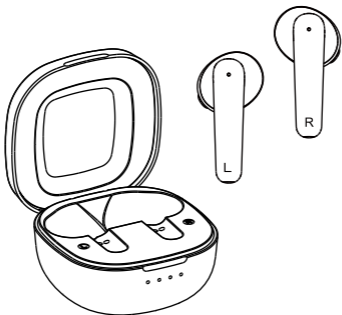
- Šis produktas sukurtas atskiram išmetimui tam tikrame atliekų surinkimo taške.  
Neišmeskite kaip buitinių šiukšlių.
- Dėl tolimesnės informacijos, susisiekite su mažmenininku arba vietinės valdžios organais atsakingais už atliekų tvarkymą.





 **Bluetooth®**  
**5.3**

## Smart Touch Control



Smart Touch  
Control



Play/Pause



Previous,  
Next Track



Answer/Reject,  
End Calls

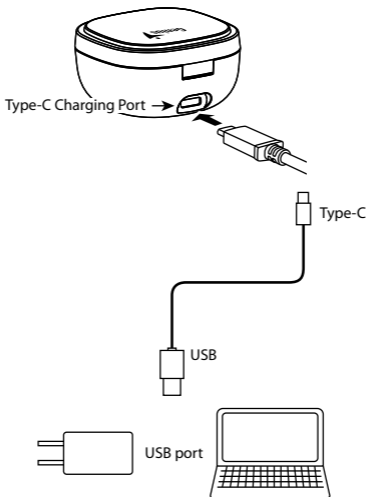
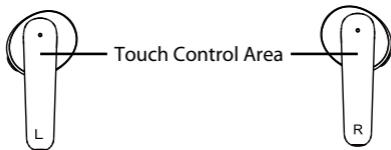


Microphone



Type-C  
charging

# Product Overview



## Operation Description

Button function		Status	Operate
Power on		Charge case opened	Open case, take L / R earbuds out of charge case / Long press 2s to power on
Power off		Charge case closed	Put L / R earbuds into Charge case and Close case / Long press 5s to power off
Paring (mono)		Charge case closed	Search "HS-M910BT" by phone and connect
Power on and connect phone automatic		Charge case opened	Open case (L and R earbud paired before) L / R earbuds auto paring, connect phone after L / R paired
Disconnect		Standby	Turn off Bluetooth function on the phone / disconnect by long distance
Operation function	IOS / Android	Play / Pause	Short press one time on L / R
		SIRI	Touch press 2 seconds on L / R
		Volume Adjustment	Triple touch press left or right earbuds to decrease or increase the volume when listening music
		Music Switch	Double touch press Left or Right earbuds go to the previous or next songs when music playing
		Pick Up / Hang Up	Short press one time on L / R
		Reject Call	Long press 2 seconds on L / R
<b>Charge Mode</b>		Bluetooth earbuds full charge, get into dormant mode (under close the charge case)	
<b>Charge</b>		Put the Bluetooth earbuds to charge case, the earbuds charge full and power off (under close the charge case)	

## Descripción de la operación

Function		Estado	Operación
Encender		Caja abierto	Estuche abierto, saque los auriculares L / R del estuche de carga / Mantenga presionado 2 segundos para encender
Apagar		Caja cerrada	Coloque los auriculares L / R en el estuche de carga y cierre el estuche/pulse 5 segundos para apagar
Embarajar (mono)		Caja cerrada	buscar "HS-M910BT" para conectar
Encender y conectar automatico		Caja abierto	Abrir la caja (auriculares emparejado antes) L / R empareja automaticamente, connect después de emparejar.
Desconectar		Standby	Apagar la function Bluetooth / desconectar por larga distancia
Function operativo	IOS / Android	Reproducir pausar	Pulsación corta una vez en L / R
		SIRI	Toque presione 2 segundos en L / R
		Ajuste de volumen	Presione tres veces los auriculares izquierdo o derecho para disminuir o aumentar el volumen al escuchar música
		Interruptor de música	Presione dos veces los auriculares izquierdo o derecho para ir a las canciones anteriores o siguientes cuando se reproduce música
		Recoger / Colgar	Pulsación corta una vez en L / R
		Llamada rechazada	Pulsa 2 segundos L / R
<b>Mode de cargar</b>		Auriculares Bluetooth con carga completa, entrar en modo inactivo (la caja cerrada)	
<b>Cargar</b>		Poner auriculares Bluetooth en la caja, se apaga cuando con la carga completo (la caja cerrada)	

**Описание операции**

Функция кнопки		Статус	Работать
Включить		Зарядное дело Открыто	Откройте футляр, выньте левый / правый наушники из зарядного футляра / нажмите и удерживайте 2 с, чтобы включить питание.
Выключить		Дело закрыто	Поместите наушники L / R в чехол для зарядки и закройте чехол / нажмите и удерживайте 5 с, чтобы выключить
Пейринг (моно)		Дело закрыто	Найдите «HS-M910BT» по телефону и подключитесь
Включите и подключите телефон автоматически		Зарядное дело Открыто	Открытый чехол (левый и правый наушники были сопряжены до этого), левый и правый наушники автоматически соединялись, подключите телефон после сопряжения левого и правого наушников.
Отключить		Ожидать	Отключить функцию Bluetooth на телефоне / отключиться на большом расстоянии
Функция работы	IOS / Андроид	Воспроизведение / Пауза	Короткое нажатие один раз на L / R
		СИРИ	Нажмите и удерживайте 2 секунды на L / R
		Регулировка громкости	Тройное касание: нажмите на левый или правый наушник, чтобы уменьшить или увеличить громкость при прослушивании музыки.
		Музыкальный переключатель	Двойное касание, нажатие на левый или правый наушник. к предыдущей или следующей песне при воспроизведении музыки
		Поднять / повесить трубку	Короткое нажатие один раз на L / R
		Отклонить вызов	Длительное нажатие 2 секунды на L / R
<b>Режим зарядки</b>		Наушники Bluetooth полностью заряжены, переходят в спящий режим (при закрытии чехла для зарядки)	
<b>Заряд</b>		Поместите наушники Bluetooth в зарядный футляр, наушники полностью зарядятся и выключатся (при закрытии зарядного футляра)	

## Операция сипаттамасы

Түйме функциясы		Күй	Жұмыс істеу
Қосу		Айыптау ісі ашылды	Қорапты ашыңыз, L / R құлаққаптарын зарядсыздандырыңыз / Қосу үшін 2 секунд басыңыз
Қуат көзін өшіру		Зарядтау ісі жабылды	L / R құлаққаптарын зарядтау қорабына салыңыз және қорапты жабыңыз / өшіру үшін 5 секунд басыңыз
Бөлшектеу (моно)		Зарядтау ісі жабылды	Телефон арқылы «HS-M910BT» іздеп, қосылыңыз
Телефонды автоматты түрде қосыңыз және қосыңыз		Айыптау ісі ашылды	Корпусты ашу (сол және оң жақ құлаққаптар бұрын жұптастырылған), L/R құлаққаптар автоматты түрде жұптастырылған, телефонды оң / сол жұптастырылғаннан кейін қосыңыз
Ажырату		Қал	Телефондағы Bluetooth функциясын өшіріңіз / қалыс қашықтықтан ажыратыңыз
Операциялық функция	IOS / Android	Ойнату / Үзіліс	L / R түймесін бір рет қысқаша басыңыз
		SIRI	L / R түймесін түртіп, 2 секунд басыңыз
		Дыбыс деңгейін реттеу	Музыка тыңдау кезінде дыбысты азайту немесе арттыру үшін үш рет түрту арқылы сол немесе оң жақ құлаққаптарды басыңыз
		Музыка қосқышы	Екі рет түртіңіз Сол немесе Оң жақ құлаққаптар музыка ойнап жатқанда алдыңғы немесе келесі әндерге өтеді
		Алып алыңыз / іліп қойыңыз	L / R түймесін бір рет қысқаша басыңыз
		Қоңырауды қабылдамау	L / R режимінде 2 секунд ұзақ басыңыз
<b>Зарядтау режимі</b>		Bluetooth құлақаспаптары толық зарядталады, ұйқы режиміне өтіңіз (зарядтау қапшығының астында)	
<b>Зарядтау</b>		Bluetooth құлақаспаптарын зарядтау үшін қорапшаға қойыңыз, құлаққаптар толық зарядталады және қуат өшеді (зарядтау қорапшасының астында)	

## Опис операції

Функція кнопки		Статус	Оперувати
Увімкніть живлення		Зарядний ящик відкритий	Відкрийте футляр, вийміть навушники L / R із зарядного футляра / Довго натисніть 2 с, щоб увімкнути
Вимкніть живлення		Звинувачення закрито	Вставте L / R навушники в зарядний чохол і закрийте чохол / Натисніть і утримуйте 5 с, щоб вимкнути живлення
Парінг (моно)		Звинувачення закрито	Знайдіть за телефоном «HS-M910BT» і підключіться
Автоматичне включення і підключення телефону		Зарядний ящик відкритий	Відкрийте чохол (Л і П навушники сполучені раніше), Л / П навушники автоматичне парування, підключіть телефон після з'єднання Л / П
Відключити		Режим очікування	Вимкніть функцію Bluetooth на телефоні / відключіться на великій відстані
Операційна функція	IOS / Android	Відтворення / Пауза	Коротке натискання один раз на L / R
		SIRI	Торкніться, натисніть 2 секунди на L / R
		Регулювання гучності	Потрійним дотиком натисніть лівий або правий навушник, щоб зменшити або збільшити гучність під час прослуховування музики
		Перемикач музики	Подвійним дотиком натисніть лівий або правий навушник, щоб перейти до попередньої або наступної пісні під час відтворення музики
		Підніміть / повісьте трубку	Коротке натискання один раз на L / R
		Відхилити виклик	Утримуйте 2 секунди на L / R
<b>Режим зарядки</b>		Навушники Bluetooth повністю заряджені, перейдіть у сплячий режим (при закритому зарядному футлярі)	
<b>Зарядити</b>		Помістіть навушники Bluetooth у зарядний футляр, навушники повністю зарядяться та вимкніть живлення (закрийте зарядний футляр)	

**Виробник:** KYE SYSTEMS CORP., №. 492, Сек. 5, Чонгхін Рд. Санчонг Діст., Нью Тайпей Сіті, 241017, Таївань (Р.О.К.)

**Технічні характеристики бездротового мережевого зв'язку**

Частотний діапазон 2400-2483,5 МГц Вихідна потужність (макс.) 0 дБм /1 мВт

Справжнім KYE SYSTEMS CORP заявляє, що маршрутизатор відповідає основним вимогам та іншим відповідним положенням директиви 2014/53/ЕС, а також суттєвим вимогам Технічного регламенту радіообладнання, затвердженого постановою Кабінету Міністрів України від 24 травня 2017 року №355. Повний текст декларації про відповідність доступний на веб-сайті за такою адресою: <https://docs.mti.ua/>

**Popis operace**

Funkce tlačítka		Postavení	Fungovat
Zapnutí		Nabíjecí pouzdro otevřeno	Otevřete pouzdro, vyjměte sluchátka L / R z nabitého pouzdra / zapněte je dlouhým stisknutím 2s
Vypnout		Nabíjecí pouzdro uzavřeno	Vložte sluchátka L / R do nabíjecího pouzdra a zavřete pouzdro / dlouze stiskněte 5s pro vypnutí
Párování (mono)		Nabíjecí pouzdro uzavřeno	Vyhledejte v telefonu „HS-M910BT“ a připojte se
Automatické zapnutí a připojení telefonu		Nabíjecí pouzdro otevřeno	Otevřené pouzdro (předtím spárované levé a pravé sluchátko), automatické párování sluchátek L / R, připojení telefonu po spárování L / P
Odpojit		Pohotovostní	Vypněte funkci Bluetooth na telefonu / odpojte se na velkou vzdálenost
Provozní funkce	IOS / Android	Přehrát / Pozastavit	Jednou krátce stiskněte L / R
		SIRI	Stiskněte a stiskněte 2 sekundy na L / R
		Nastavení hlasitosti	Trojitém stisknutím levého nebo pravého sluchátka snížíte nebo zvýšíte hlasitost při poslechu hudby
		Přepínač hudby	Dvakrát stiskněte levé nebo pravé sluchátko na předchozí nebo následující skladby při přehrávání hudby
		Pick Up / Hang Up	Jednou krátce stiskněte L / R
		Odmítnout hovor	Dlouze stiskněte 2 sekundy na L / R
<b>Režim nabíjení</b>		Sluchátka Bluetooth se plně nabíjí, přejdou do klidového režimu (pod zavřením nabíjecího pouzdra)	
<b>Nabít</b>		Vložte sluchátka Bluetooth do nabíjecího pouzdra, sluchátka se plně nabíjí a vypněte (pod zavřením nabíjecího pouzdra)	



## Művelet leírása

Gomb funkció		Allapot	Működtet
Működtet		Töltődoboz kinyitva	Nyissa ki a tokot, vegye ki a bal / jobb fülhallgatót a tokból / Nyomja meg hosszan 2 másodpercig a bekapcsoláshoz
Kikapcsolni		Töltőház lezárva	Helyezze a bal/jobbs fülhallgatókat a töltőtokba, és zárja le a tokot / tartsa lenyomva 5 másodpercig a kikapcsoláshoz
Paring (mono)		Töltőház lezárva	Keresse meg az „HS-M910BT” kifejezést telefonon, és csatlakozzon
Kapcsolja be és csatlakoztassa a telefont automatikusan		Töltődoboz kinyitva	Nyitott tok (bal és jobb fülhallgató korábban párosítva), bal / jobb fülhallgatók automatikus párosítása, telefon csatlakoztatása bal / jobb párosítás után
Leválasztás		Készenlétben lévő	Kapcsolja ki a Bluetooth funkciót a telefonon / szakítsa meg a kapcsolatot nagy távolságra
Működési funkció	IOS / Android	Lejátszás / Szünet	Nyomja meg egyszer röviden a L / R gombot
		SIRI	Érintse meg és tartsa lenyomva 2 másodpercig a bal / jobb gombon
		Hangerő beállítása	Háromszor érintse meg a bal vagy a jobb fülhallgatót a hangerő csökkentéséhez vagy növeléséhez zenehallgatás közben
		Zene kapcsoló	Dupla érintéssel nyomja meg a Bal vagy a Jobb fülhallgatót zenelejátszás közben az előző vagy a következő dalra
		Vedd fel / tedd le	Nyomja meg egyszer röviden a L / R gombot
		Hívás elutasítása	Nyomja meg hosszan 2 másodpercig a L / R gombot
Töltési mód		Bluetooth fülhallgató teljesen feltöltve, nyugalmi módba (a töltőtök lecsukása alatt)	
Díj		Helyezze be a Bluetooth fülhallgatót a töltőtokba, a fülhallgató teljesen töltődik, és kapcsolja ki (a töltőtök lezárása alatt)	

## Opis operacji

Funkcja przycisku		Status	Działać
Zasilanie włączone		Etui ładujące otwarte	Otwórz obudowę, wyjmij wkładki douszne L / R z etui / Długie naciśnięcie 2 s, aby włączyć
Wyłącz		Sprawa ładowania zamknięta	Włóż wkładki douszne L / R do etui ładującego i zamknij etui / Długie naciśnięcie 5s, aby wyłączyć
Parowanie (mono)		Sprawa ładowania zamknięta	Wyszukaj „HS-M910BT” przez telefon i połącz się
Włącz i podłącz telefon automatycznie		Etui ładujące otwarte	Otwarta obudowa (wcześniej sparowane wkładki douszne L i R), automatyczne parowanie wkładek dousznych L / R, podłącz telefon po sparowaniu L / R
Rozłączyć się		Czekaj	Wyłącz funkcję Bluetooth w telefonie / rozłącz się z dużej odległości
Funkcja obsługi	IOS / Android	Odtwórz / wstrzymaj	Krótkie naciśnięcie jeden raz na L / R
		SIRI	Dotknij, naciśnij i przytrzymaj przez 2 sekundy na L / R
		Regulacja głośności	Naciśnij trzykrotnie lewą lub prawą słuchawkę, aby zmniejszyć lub zwiększyć głośność podczas słuchania muzyki
		Przełącznik muzyki	Naciśnij dwukrotnie lewą lub prawą wkładkę douszną, aby przejść do poprzedniego lub następnego utworu podczas odtwarzania muzyki
		Ulec poprawie / Odłożyć słuchawkę	Krótkie naciśnięcie jeden raz na L / R
		Odrzuć połączenie	Długie naciśnięcie przez 2 sekundy na L / R
Tryb ładowania		Pełne naładowanie słuchawek Bluetooth, przejście w tryb uśpiania (pod zamknięciem etui ładującego)	
Opłata			Włóż słuchawki douszne Bluetooth do etui ładującego, wkładki douszne naładują się do pełna i wyłączą (pod zamknięciem etui ładującego)

**Operationsbeschreibung**

Tastenfunktion		Status	Arbeiten
Ein		Ladefall geöffnet	Öffnen Sie das Gehäuse, nehmen Sie die L/R-Ohrhörer aus dem Ladegehäuse / Drücken Sie 2 Sekunden lang, um das Gerät einzuschalten
Ausschalten		Ladefall geschlossen	Stecken Sie die L/R-Ohrhörer in das Ladeetui und schließen Sie das Etui / Drücken Sie 5 Sekunden lang, um das Gerät auszuschalten
Paarung (Mono)		Ladefall geschlossen	Suchen Sie per Telefon nach „HS-M910BT“ und stellen Sie eine Verbindung her
Telefon automatisch einschalten und verbinden		Ladefall geöffnet	Öffnen Sie das Gehäuse (L- und R-Ohrhörer wurden zuvor gekoppelt), L / R-Ohrhörer werden automatisch gekoppelt, schließen Sie das Telefon an, nachdem L / R gekoppelt wurde
Trennen		Bereithalten	Schalten Sie die Bluetooth-Funktion am Telefon aus / trennen Sie die Verbindung über große Entfernungen
Betriebsfunktion	iOS / Android	Spielpause	Drücken Sie einmal kurz auf L / R
		SIRI	Berühren Sie L / R für 2 Sekunden
		Lautstärkeregelung	Drücken Sie dreimal auf den linken oder rechten Ohrhörer, um die Lautstärke beim Musikhören zu verringern oder zu erhöhen
		Musikschalter	Drücken Sie zweimal auf den linken oder rechten Ohrhörer, um zum vorherigen oder nächsten Titel zu wechseln, wenn Musik abgespielt wird
		Abheben / Auflegen	Drücken Sie einmal kurz auf L / R
		Reject Call	Drücken Sie 2 Sekunden lang auf L / R
<b>Lademodus</b>		Bluetooth-Ohrhörer vollständig aufgeladen, in den Ruhemodus wechseln (unter Schließen des Ladekoffers)	
<b>Aufladen</b>		Legen Sie die Bluetooth-Ohrhörer in den Ladekoffer, die Ohrhörer werden vollständig aufgeladen und ausgeschaltet (unter Schließen des Ladekoffers).	

**Description d'opération**

Fonction du bouton		Statut	Fonctionner
Allumer		Cas de charge ouvert	Ouvrez le boîtier, retirez les écouteurs L / R du boîtier de charge / appuyez longuement sur 2 s pour allumer
Éteindre		Cas d'accusation fermé	Mettez les écouteurs L / R dans le boîtier de charge et fermez le boîtier/appuyez longuement sur 5 secondes pour éteindre.
Jumelage (mono)		Cas d'accusation fermé	Recherchez "HS-M910BT" par téléphone et connectez-vous
Allumer et connecter le téléphone automatiquement		Cas de charge ouvert	Ouvrez le boîtier (écouteurs L et R appariés avant), couplage automatique des écouteurs L / R, connectez le téléphone après l'appairage L / R
Déconnecter		Etre prêt	Désactiver la fonction Bluetooth sur le téléphone / déconnecter par longue distance
Fonction de fonctionnement	iOS / Android	Jouer pause	Appuyez brièvement une fois sur L / R
		SIRI	Touchez appuyez 2 secondes sur L / R
		Réglage du volume	Appuyez trois fois sur les écouteurs gauche ou droit pour diminuer ou augmenter le volume lorsque vous écoutez de la musique
		Commutateur de musique	Appuyez deux fois sur les écouteurs gauche ou droit pour accéder aux chansons précédentes ou suivantes lors de la lecture de musique
		Décrocher / Raccrocher	Appuyez brièvement une fois sur L / R
		Rejeter l'appel	Appuyez longuement 2 secondes sur L / R
<b>Mode de chargement</b>		Charge complète des écouteurs Bluetooth, passez en mode veille (sous la fermeture du boîtier de charge)	
<b>Charge</b>		Mettez les écouteurs Bluetooth dans le boîtier de charge, les écouteurs se chargent complètement et s'éteignent (sous le boîtier de charge)	

## Descrição da Operação

Função do botão		Status	Operar
Ligar		Estojo de carga aberto	Abra a caixa, tire os fones de ouvido L / R da caixa de carga / Pressione e segure por 2 segundos para ligar
Desligar		Caso de cobrança encerrado	Coloque os fones de ouvido L / R no estojo Charge e feche o estojo / pressione e segure por 5 segundos para desligar
Paring (mono)		Caso de cobrança encerrado	Pesquise "HS-M910BT" por telefone e conecte
Ligue e conecte o telefone automaticamente		Estojo de carga aberto	Estojo aberto (fones de ouvido esquerdo e direito emparelhados antes), pareamento automático dos fones de ouvido L / R, conecte o telefone após o emparelhamento L / R
Desconectar		Espera	Desligue a função Bluetooth no telefone/desconecte por longa distância
função de operação	IOS / Android	A pausa	Pressione rapidamente uma vez em L / R
		SENHOR	Toque pressione 2 segundos em L / R
		Ajuste de volume	Toque triplo nos fones de ouvido esquerdo ou direito para diminuir ou aumentar o volume ao ouvir música
		Interruptor de música	Toque duas vezes, pressione os fones de ouvido esquerdo ou direito para ir para as músicas anteriores ou seguintes durante a reprodução de música
		Atender / Desligar	Pressione rapidamente uma vez em L / R
		Rejeitar chamada	Pressione e segure por 2 segundos em L / R
Modo de carga		Carga total dos fones de ouvido Bluetooth, entre no modo inativo (feche o estojo de carga)	
Cobrar		Coloque os fones de ouvido Bluetooth no estojo de carregamento, os fones de ouvido carregam totalmente e desligam (feche o estojo de carregamento)	

## Opis delovanja

Funkcija gumba		Stanje	Delovati
Vkllop		Odrpta škatla za polnjenje	Odprite ohišje, vzemite L / D ušesne čepke iz ohišja za polnjenje / Dolgo pritisnite 2 s za vklop
Ugasniti		Polnilnica je zaprta	L / D slušalke vstavite v ohišje za polnjenje in zaprite ohišje / Dolgo pritisnite 5 s za izklop
Paring (mono)		Polnilnica je zaprta	Po telefonu poiščite »HS-M910BT« in se povežite
Samodejni vklop in povezava telefona		Odrpta škatla za polnjenje	Odrpto ohišje (L in R ušesni čepki so bili seznanjeni prej), L / D ušesni čepki samodejno združijo, povežite telefon po L / D seznanitvi
Prekini povezavo		Ostani v pripravljenosti	Izklopite funkcijo Bluetooth na telefonu / prekinite povezavo na dolge razdalje
Funkcija delovanja	IOS / Android	Predvajaj / Premor	Enkrat kratko pritisnite na L / R
		SIRI	Dotaknite se in pritisnite 2 sekundi na L / R
		Prilagoditev glasnosti	S trojnim dotikom pritisnite levo ali desno slušalko, da zmanjšate ali povečate glasnost med poslušanjem glasbe
		Glasbeno stikalo	Dvojni dotik, pritisk na levo ali desno slušalko za pomik na prejšnjo ali naslednjo skladbo med predvajanjem glasbe
		Dvigni/Odloži	Enkrat kratko pritisnite na L / R
		Zavrni klic	Dolgo pritisnite 2 sekundi na L / R
<b>Način polnjenja</b>		Slušalke Bluetooth popolnoma napolnjene, preklopite v način mirovanja (zaprite ohišje za polnjenje)	
<b>Napolniti</b>		Postavite ušesne slušalke Bluetooth v ohišje za polnjenje, slušalke se popolnoma napolnijo in izklopite (zaprite ohišje za polnjenje)	

## Popis operácie

Funkcia tlačidla		Postavenie	Prevádzkovať
Zapnutie		Nabíjacie puzdro otvorené	Otvorte puzdro, vyberte slúchadlá L/R z puzdra / zapnite ho dlhým stlačením 2s
Vypnúť		Nabíjacie puzdro zatvorené	Vložte L / R slúchadlá do nabíjacieho puzdra a zatvorte puzdro / vypnite ho dlhým stlačením 5 s
Párovanie (mono)		Nabíjacie puzdro zatvorené	Vyhľadajte v telefóne „HS-M910BT“ a pripojte sa
Automatické zapnutie a pripojenie telefónu		Nabíjacie puzdro otvorené	Otvorené puzdro (predtým spárované ľavé a pravé slúchadlá), automatické párovanie slúchadiel L / R, pripojenie telefónu po spárovaní L / P
Odpojiť		Pohotovostný režim	Vypnite funkciu Bluetooth na telefóne / odpojte sa na veľkú vzdialenosť
Prevádzková funkcia	IOS / Android	Prehrať / Pozastaviť	Jedenkrát krátko stlačte L / R
		SIRI	Dotknite sa a stlačte 2 sekundy na L / R
		Nastavenie hlasitosti	Trojitém stlačením ľavého alebo pravého slúchadla znížite alebo zvýšite hlasitosť pri počúvaní hudby
		Prepínač hudby	Dvakrát stlačte ľavé alebo pravé slúchadlá na predchádzajúcu alebo nasledujúcu skladbu pri prehrávaní hudby
		Vyzdvihnúť / zavesiť	Jedenkrát krátko stlačte L / R
		Odmietnuť hovor	Dlho stlačte 2 sekundy na L / R
<b>Režim nabíjania</b>		Plné nabitie slúchadiel Bluetooth, prepnutie do režimu spánku (pod zatvorením nabíjacieho puzdra)	
<b>Nabite</b>		Vložte slúchadlá Bluetooth do nabíjacieho puzdra, slúchadlá sa úplne nabijú a vypnite (pod zatvorením nabíjacieho puzdra)	

**Opis operacije**

<b>Funkcija dugmeta</b>		<b>Status</b>	<b>Operati</b>
Uključite napajanje		Otvorena kutija za punjenje	Otvorite kućište, izvadite L / R slušalice iz kutije za punjenje / Dugo pritisnite 2 s da biste se uključili
Isključivanje		Slučaj za punjenje zatvoren	Stavite L / R slušalice u futrolu za punjenje i zatvorite kućište/Dugo pritisnite 5s da biste isključili napajanje
Paring (mono)		Slučaj za punjenje zatvoren	Pretražite „HS-M910BT“ telefonom i povežite se
Uključite i povežite telefon automatski		Otvorena kutija za punjenje	Otvorena futrola (leva i desna slušalice uparene ranije), automatsko uparivanje L / R slušalice, povežite telefon nakon L / R uparene
Prekini vezu		Pričekati	Isključite Bluetooth funkciju na telefonu / prekinite vezu na daljinu
Funkcija rada	IOS / Android	Pusti / Pauziraj	Kratka pritisak jednom na L / R
		SIRI	Dodirnite pritisnite 2 sekunde na L / R
		Podешavanje jačine zvuka	Trostruki dodir pritisnite levu ili desnu slušalicu da biste smanjili ili povećali jačinu zvuka dok slušate muziku
		Music Switch	Dupli dodir pritisnite levu ili desnu slušalicu za prelazak na prethodnu ili sledeću pesmu kada se muzika reprodukuje
		Podigni / Prekini	Kratka pritisak jednom na L / R
		Odbaci poziv	Dugo pritisnite 2 sekunde na L / R
<b>Režim punjenja</b>		Bluetooth slušalice potpuno napunjene, uđite u režim mirovanja (ispod zatvorene kutije za punjenje)	
<b>Napuniti</b>		Stavite Bluetooth slušalice u futrolu za punjenje, slušalice se pune do kraja i isključite (ispod zatvaranja kućišta za punjenje)	



## Descrierea operațiunii

Funcție buton		stare	A funcționa
Aprinde		Carcasa de încărcare deschisă	Deschideți carcasa, scoateți căștile L/R din carcasa / apăsați lung 2s pentru a porni
Opre		Carcasa de încărcare închisă	Pune căștile L/R în carcasa de încărcare și închide carcasa/apăsați lung 5s pentru a opri
Paring (mono)		Carcasa de încărcare închisă	Căutați „HS-M910BT” prin telefon și conectați-vă
Porniți și conectați automat telefonul		Carcasa de încărcare deschisă	Open case (L and R earbud paired before),L/R earbuds auto paring, connect phone after L/R paired
Deconectat		Așteptare	Dezactivați funcția Bluetooth de pe telefon/deconectați la distanță lungă
Funcția de operare	IOS / Android	Redare/Pauză	Apăsați scurt o dată pe L/R
		SIRI	Atingeți apăsați 2 secunde pe L/R
		Reglarea volumului	Apăsați de trei ori pe căștile din stânga sau din dreapta pentru a reduce sau a crește volumul atunci când ascultați muzică
		Comutator de muzică	Atingeți de două ori apăsați căștile din stânga sau din dreapta trec la melodiile anterioare sau următoare când se redă muzică
		Ridica/Inchide	Apăsați scurt o dată pe L/R
		Respinge apelul	Apăsați lung 2 secunde pe L/R
<b>Mod de încărcare</b>		Căști Bluetooth încărcare completă, intrați în modul inactiv (închideți carcasa de încărcare)	
<b>Încărcare</b>		Puneți căștile Bluetooth pentru a încărca carcasa, căștile se încarcă complet și opriți (închideți carcasa de încărcare)	

## Περιγραφή λειτουργίας

Λειτουργία κουμπιού		Κατάσταση	Λειτουργεί
Ενεργοποιήστε		Άνοιξε η δικογραφία	Ανοίξτε τη θήκη, αφαιρέστε τα ακουστικά L / R από τη θήκη / Πατήστε παρατεταμένα 2 δευτερόλεπτα για ενεργοποίηση
Απενεργοποίηση		Η υπόθεση έκλεισε	Τοποθετήστε τα ακουστικά L / R στη θήκη φόρτισης και κλείστε τη θήκη / Πατήστε παρατεταμένα 5s για απενεργοποίηση
Pairing (μονόχρωμο)		Η υπόθεση έκλεισε	Αναζητήστε το "HS-M910BT" μέσω τηλεφώνου και συνδεθείτε
Ενεργοποιήστε και συνδέστε το τηλέφωνο αυτόματα		Άνοιξε η δικογραφία	Ανοιχτή θήκη (τα ακουστικά L και R έχουν συζευχθεί πριν), αυτόματη κοπή ακουστικών L / R, σύνδεση τηλεφώνου μετά τη σύζευξη L/R
Αποσυνδέω		Αναμονή	Απενεργοποιήστε τη λειτουργία Bluetooth στο τηλέφωνο/αποσυνδέστε το σε μεγάλη απόσταση
Λειτουργία λειτουργίας	IOS / Android	Αναπαραγωγή / Παύση	Πατήστε σύντομα μία φορά στο L / R
		SIRI	Πατήστε 2 δευτερόλεπτα στο L/R
		Ρύθμιση έντασης ήχου	Πατήστε τριπλό άγγιγμα αριστερά ή δεξιά ακουστικά για να μειώσετε ή να αυξήσετε την ένταση όταν ακούτε μουσική
		Διακόπτης μουσικής	Πατήστε το διπλό πάτημα του αριστερού ή του δεξιού ακουστικού, πηγαίνετε στα προηγούμενα ή τα επόμενα τραγούδια κατά την αναπαραγωγή μουσικής
		Παραλαβή / Κλείστε το τηλέφωνο	Πατήστε σύντομα μία φορά στο L / R
		Απόρριψη κλήσης	Πατήστε παρατεταμένα 2 δευτερόλεπτα στο L / R
Λειτουργία φόρτισης		Πλήρης φόρτιση ακουστικών Bluetooth, μπειτε σε κατάσταση αδράνειας (κάτω από το κλείσιμο της θήκης φόρτισης)	
Χρέωση		Βάλτε τα ακουστικά Bluetooth στη θήκη φόρτισης, τα ακουστικά φορτίζονται πλήρως και απενεργοποιούνται (κάτω από το κλείσιμο της θήκης φόρτισης)	

## وصف العملية

وظيفة الزر		حاله	العمل
تشغيل		تم فتح علبة الشحن	L / R افتح العلبة ، اخرج سماعات الأذن من علبة الشحن /اضغط لفترة طويلة 2 ثانية للتشغيل
انقطاع التيار الكهربائي		تم إغلاق علبة الشحن	في علبة الشحن L / R ضع سماعات الأذن وأغلق العلبة /اضغط لفترة طويلة 5 ثوانٍ لإيقاف التشغيل
(أحادي) التشغيل		تم إغلاق علبة الشحن	عبر الهاتف "HS-M910BT" ابحث عن واتصل
قم بتشغيل الهاتف وتوصيله تلقائيًا		تم فتح علبة الشحن	L و L جراب مفتوح (تم إقران سماعة الأذن R / R من قبل (، وتشير سماعات الأذن R / R تلقائيًا ، وتوصيل الهاتف بعد إقران
قطع الاتصال		تعليق	على Bluetooth قم بإيقاف تشغيل وظيفة الهاتف /افصل عن طريق مسافة طويلة
وظيفة التشغيل	أندرويد / IOS	تشغيل /وقف	L / R ضغطة قصيرة مرة واحدة على
		سيد	L / R المس اضغط 2 ثانية على
		تعديل حجم الصوت	اضغط ثلاث مرات على سماعات الأذن اليسرى أو اليمنى لتقليل مستوى الصوت أو زيادته عند الاستماع إلى الموسيقى
		تبديل الموسيقى	اضغط مرتين على سماعات الأذن اليسرى أو اليمنى للانتقال إلى الأغاني السابقة أو التالية عند تشغيل الموسيقى
		التقاط /قطع الاتصال	L / R ضغطة قصيرة مرة واحدة على
		رفض الدعوة	L / R اضغط لفترة طويلة على ثابيتين على
وضع الشحن		تحت إغلاق علبة	سماعات أذن بلوتوث مشحونة بالكامل ، ادخل في وضع السكون )تحت إغلاق علبة (الشحن
تكلفة			لشحن العلبة ، وشحن سماعات Bluetooth ضع سماعات الأذن التي تعمل بتقنية الأذن بالكامل وإيقاف تشغيلها )تحت إغلاق علبة الشحن(

**Hoạt động Mô tả**

Chức năng nút		Tình trạng	Vận hành
bật nguồn		Vỏ sạc đã mở	Mở hộp, lấy tai nghe L / R ra khỏi hộp sạc/Nhấn và giữ 2 giây để bật nguồn
Tắt nguồn		trường hợp phí đóng cửa	Đặt tai nghe nhét tai L / R vào Hộp sạc và Đóng hộp/Nhấn và giữ 5 giây để tắt nguồn
Gọi (đơn sắc)		trường hợp phí đóng cửa	Tìm kiếm "HS-M910BT" qua điện thoại và kết nối
Bật nguồn và kết nối điện thoại tự động		Vỏ sạc đã mở	Hộp mở (tai nghe L và R được ghép nối trước), tự động ghép nối tai nghe L / R, kết nối điện thoại sau khi ghép nối L / R
Ngắt kết nối		Đứng gần	Tắt chức năng Bluetooth trên điện thoại/ ngắt kết nối khi ở xa
chức năng vận hành	IOS / Android	Tạm dừng chơi	Bấm nhanh một lần vào L / R
		SIRI	Chạm nhấn 2 giây trên L / R
		Điều chỉnh âm lượng	Chạm ba lần vào tai nghe trái hoặc phải để giảm hoặc tăng âm lượng khi nghe nhạc
		Công tắc nhạc	Chạm hai lần, nhấn Tai nghe trái hoặc phải để chuyển sang các bài hát trước đó hoặc tiếp theo khi phát nhạc
		Nhắc máy / Treo máy	Bấm nhanh một lần vào L / R
		Từ chối cuộc gọi	Nhấn và giữ 2 giây trên L / R
<b>Chế độ sạc</b>		Sạc đầy tai nghe Bluetooth, chuyển sang chế độ ngủ đông (khi đóng hộp sạc)	
<b>Sạc điện</b>		Đặt tai nghe Bluetooth vào hộp sạc, sạc đầy tai nghe và tắt nguồn (dưới hộp sạc)	

## คำอธิบายการดำเนินงาน

ฟังก์ชันปุม	สถานะ	ดำเนินงาน	
เปิดเครื่อง	เปิดเคสชาร์จแล้ว	เปิดเคส นำเอียร์บัด L / R ออกจากเคสชาร์จ / กด 2 วินาทีค้างไว้เพื่อเปิดเครื่อง	
ไฟดับ	กรณีการเรียกเก็บเงินปี ด	ใส่เอียร์บัด L / R ลงในกล่องชาร์จและปิดกล่อง / กด 5 วินาทีค้างไว้เพื่อปิด	
การจับคู่ (ขาวดำ)	กรณีการเรียกเก็บเงินปี ด	ค้นหา "HS-M910BT" ทางโทรศัพท์และเชื่อมต่อ	
เปิดและเชื่อมต่อโทรศัพท์อัตโนมัติ	เปิดเคสชาร์จแล้ว	เปิดเคส (จับคู่เอียร์บัด L และ R ก่อน), จับคู่เอียร์บัด L / R อัตโนมัติ, เชื่อมต่อโทรศัพท์หลังจากจับคู่ L / R	
ตัดการเชื่อมต่อ	รอ	ปิดฟังก์ชันบลูทูธบนโทรศัพท์ / ตัดการเชื่อมต่อทางไกล	
ฟังก์ชันการทำงาน	ไอโอเอส / แอนดรอยด์	เล่น/หยุดชั่วคราว	กดสั้นๆ หนึ่งครั้งบน L / R
		สรี	แตะ กด 2 วินาทีบน L / R
		การปรับระดับเสียง	กดสามครั้งที่เอียร์บัดซ้ายหรือขวาเพื่อลดหรือเพิ่มระดับเสียงเมื่อฟังเพลง
		สวิตซ์เพลง	กดสองครั้งที่หูฟังเอียร์บัดซ้ายหรือขวาเพื่อไปยังเพลงก่อนหน้าหรือเพลงถัดไปเมื่อเล่นเพลง
		รับ / วางสาย	กดสั้นๆ หนึ่งครั้งบน L/R
		ปฏิเสธการโทร	กด L/R ค้างไว้ 2 วินาที
โหมดการชาร์จ	หูฟังบลูทูธ ชาร์จเต็มเข้าสู่โหมดอยู่เฉยๆ (ปิดกล่องชาร์จ)		
ค่าใช้จ่าย	ใส่เอียร์บัดบลูทูธลงในกล่องชาร์จ เอียร์บัดจะชาร์จเต็มและปิดเครื่อง (ใต้กล่องชาร์จปิดอยู่)		



**KYE Systems Corp.**

#492, Sec. 5, Chongxin Rd., Sanchong Dist.,  
New Taipei City 241017, Taiwan

Tel: 886-2-2995-6645

Fax: 886-2-2995-6649

Email: [support@geniusnet.com.tw](mailto:support@geniusnet.com.tw) (Tech. Support)

<http://www.geniusnet.com>



- \* For actual items, refer to the physical goods contained herein.
- \* Product storage conditions : Temperature: -20°C~50°C / Humidity : 5%~85%.