

DX3301-T0

Dual-Band Wireless AX1800 VDSL2 Gigabit IAD

EX3301-T0

Dual-Band Wireless AX1800 Gigabit Ethernet IAD

DX3300-T0

Dual-Band Wireless AX1800 VDSL2 Gigabit Gateway

EX3300-T0

Dual-Band Wireless AX1800 Gigabit Ethernet Gateway



Quick Start Guide

ČESKY | SLOVENSKY

Obsah balení

Zařízení	Napájecí kabel s adaptérem	Ethernetový kabel	Telefonní kabel	Stručný návod	Prohlášení o shodě Bezpečnostní pokyny
Zariadenie	Napájací kábel s adaptérom	Ethernetový kábel	Telefónny kábel	Stručný návod	Vyhľadanie o zhode Bezpečnostné pokyny

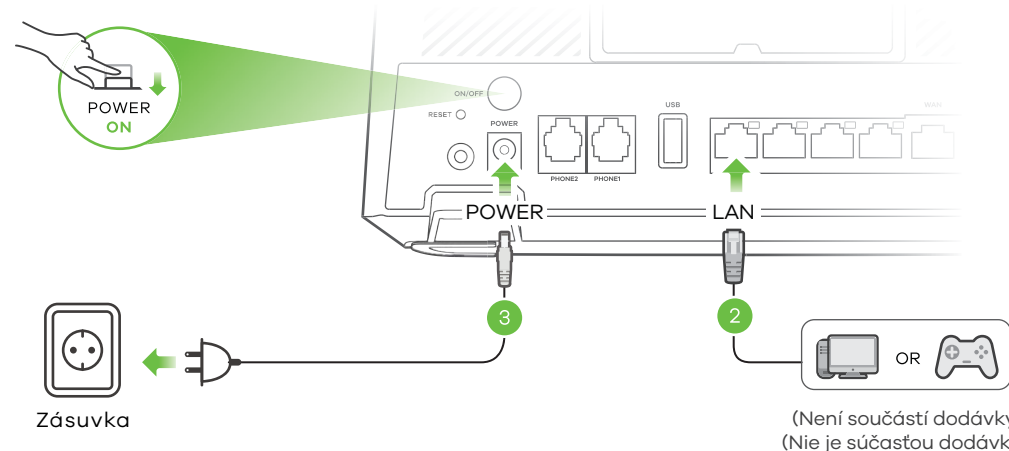
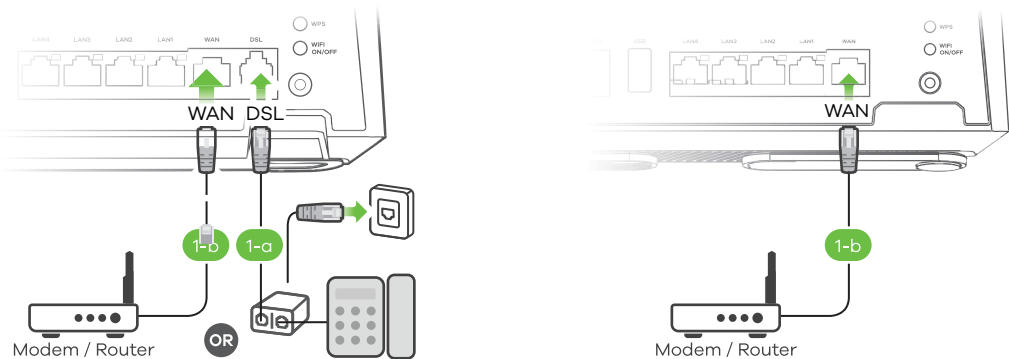
EU Importer

Zyxel Communications A/S
Gladsaxevej 378, 2. th. 2860 Søborg, Denmark.
<https://www.zyxel.com/dk/da/>

Copyright © 2020 Zyxel Communications Corp. All Rights Reserved.

Krok 1 Připojení zařízení/Pripojenie zariadenia

	DSL	ETH WAN	FXS	LAN X4	USB	2.4G/5G WiFi	Phone LED
DX3301-T0	✓	✓	✓	✓	✓	✓	✓
EX3301-T0	X	✓	✓	✓	✓	✓	✓
DX3300-T0	✓	✓	X	✓	✓	✓	X
EX3300-T0	X	✓	X	✓	✓	✓	X



- CZ** 1-a Pomocí šedého telefonního kabelu propojte **DSL** port s DSL splitterem nebo přímo s telefonní zásuvkou.
1-b Pomocí ethernetového kabelu propojte port **WAN** s modemem brány.
2 Pomocí žlutého ethernetového kabelu (doplňkové vybavení) propojte počítač s portem **LAN**.
3 K zařízení Zyxel připojte napájecí kabel a stiskněte tlačítko napájení.

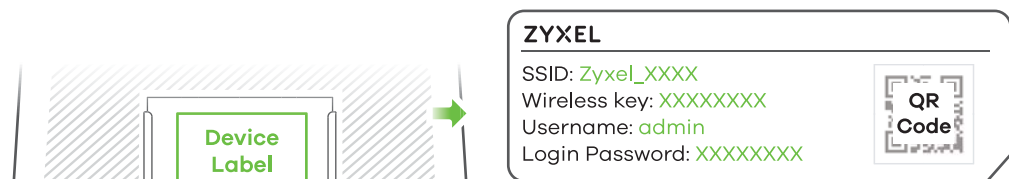
	Zelená	Svítil - Připojení k internetu je připraveno.
	Bliká	- Přenos/příjem dat z internetu.
	Červená	Svítil - Neúspěšný pokus o získání IP adresy.
	----	Nesvítil - Připojení k internetu není připraveno.
	Zelená	Svítil - Napájení je zapnuto.
	Bliká	- Zařízení se zapíná.
	Červená	Svítil - Výskyt poruchy. Bliká - Probíhá upgrade firmwaru.

- SK** 1-a Pomocou šedého telefónneho káblu prepojte **DSL** port s DSL splitterom alebo priamo s telefónnou zásuvkou.
1-b Pomocou ethernetového káblu prepojte port **WAN** s modemom brány.
2 Pomocou žltého ethernetového káblu (doplňkové vybavenie) prepojte počítač s portom **LAN**.
3 K zariadeniu Zyxel pripojte napájací kábel a stlačte tlačidlo napájania.

	Zelená	Svieti - Pripojenie k internetu je pripravené.
	Bliká	- Prenos/prijem dat z internetu.
	Červená	Svieti - Neúspešný pokus o získanie IP adresy.
	----	Nesvieti - Pripojenie k internetu nie je pripravené.
	Zelená	Svieti - Napájanie je zapnuté.
	Bliká	- Zariadenie sa zapína.
	Červená	Svieti - Výskyt poruchy. Bliká - Prebieha upgrade firmwaru.

Krok 2 Připojení k WiFi/Pripojenie k WiFi

4-a Pomocí identifikátoru SSID/Pomocou identifikátoru SSID



Chytrým telefonem naskenujte QR kód na štítku zařízení. Na displeji telefonu se zobrazí identifikátor SSID a klíč bezdrátové sítě.

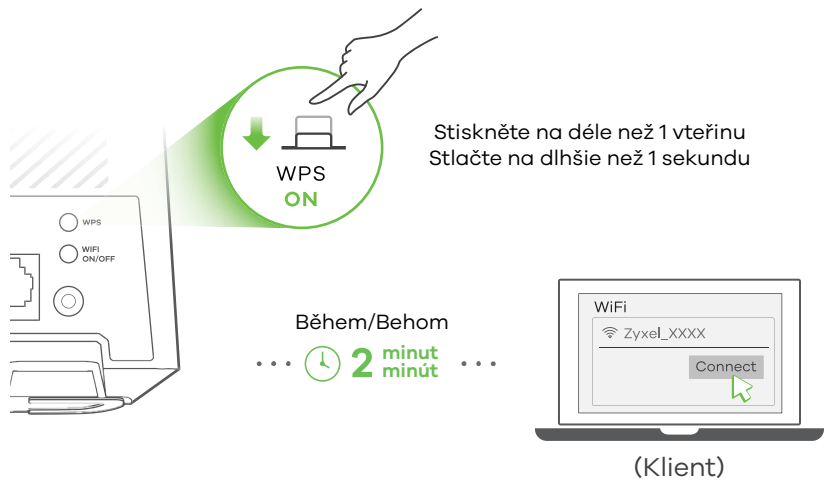
Chytrým telefónom naskenujte QR kód na štítku zariadenia. Na displeji telefónu sa zobrazí identifikátor SSID a kľúč bezdrôtovej siete.



- CZ** 4-a Pomocí identifikátoru **SSID** a **klíče bezdrátové sítě** uvedeného na štítku zařízení se bezdrátově připojte k zařízení Zyxel. Identifikátor **SSID** se objeví na displeji vašeho chytrého telefonu nebo notebooku. Pro připojení zadejte **klíč bezdrátové sítě**.

- SK** 4-a Pomocou identifikátoru **SSID** a **klúča bezdrôtovej siete** uvedeného na štítku zariadenia sa bezdrôtovo pripojte k zariadeniu Zyxel. Identifikátor **SSID** sa objaví na displeji vášho chytrého telefónu alebo notebooku. Pre pripojenie zadajte **klúč bezdrôtovej siete**.

4-b Pomocí tlačítka WPS/Pomocou tlačidla WPS



CZ 4-b) Stiskněte a držte tlačítko **WPS**, dokud se diody WiFi 2.4G a 5G nerozsvítí oranžově. Na klientovi stiskněte tlačítko WPS. Pokud postup pomocí WPS nefunguje, k nastavení připojení k WiFi použijte identifikátor SSID a klíč bezdrátové sítě (4-a).

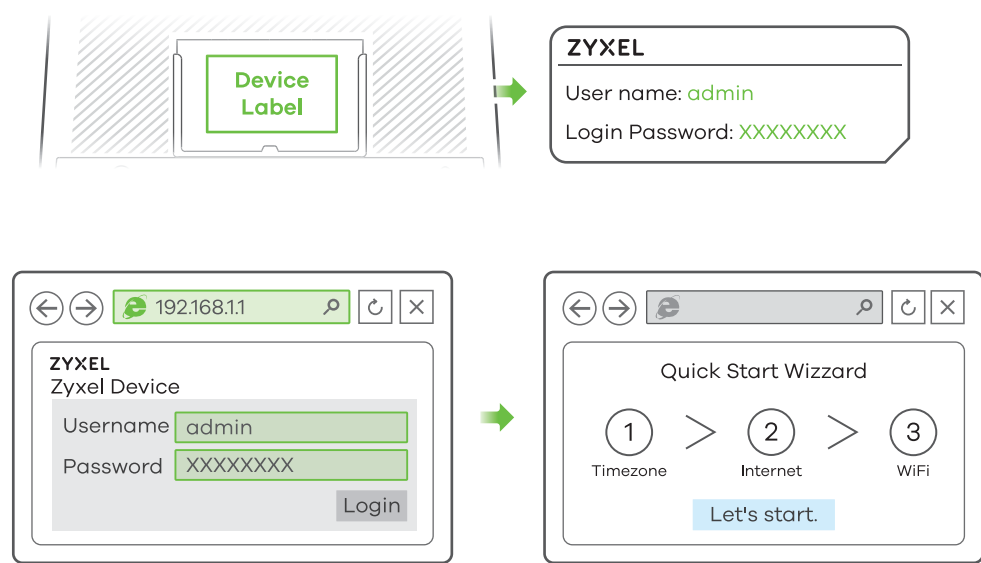
2.4G	Oranžová	Bliká - Zařízení Zyxel se pomocí WPS připojuje k WiFi v pásmu 2,4 GHz.
	Zelená	Svítil - WiFi v pásmu 2.4 GHz je připravena. Bliká - Probíhá přenos/příjem dat.
5G	Oranžová	Bliká - Zařízení Zyxel se pomocí WPS připojuje k WiFi v pásmu 5 GHz.
	Zelená	Svítil - WiFi v pásmu 5 GHz je připravena. Bliká - Probíhá přenos/příjem dat.

SK 4-b) Stlačte a držte tlačidlo **WPS**, dokiaľ sa diody WiFi 2.4G a 5G nerozsvietia oranžovo. Na klientovi stlačte tlačidlo WPS. Pokiaľ postup pomocou WPS nefunguje, k nastaveniu pripojenia k WiFi použite identifikátor SSID a kľúč bezdrôtovej siete (4-a).

2.4G	Oranžová	Bliká - Zariadenie Zyxel sa pomocou WPS pripojuje k WiFi v pásme 2,4 GHz.
	Zelená	Svieti - WiFi v pásme 2.4 GHz je pripravená. Bliká - Prebieha prenos/prijem dát.
5G	Oranžová	Bliká - Zariadenie Zyxel sa pomocou WPS pripojuje k WiFi v pásme 5 GHz.
	Zelená	Svieti - WiFi v pásme 5 GHz je pripravená. Bliká - Prebieha prenos/prijem dát.

Krok 3 Průvodce rychlým spuštěním/Spríevodca rýchlym spustením

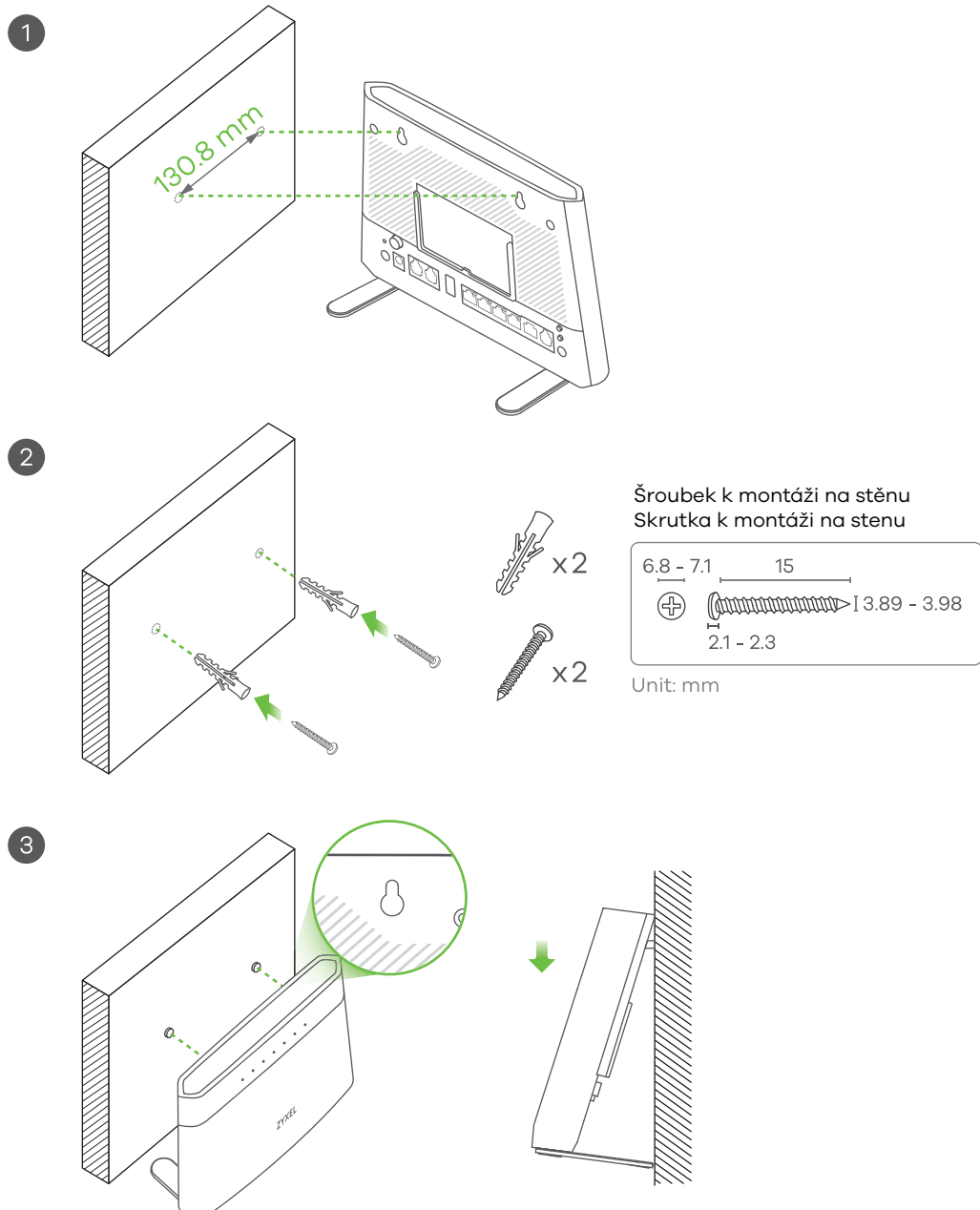
5



CZ 5) Otevřete webový prohlížeč a zadejte adresu <http://192.168.1.1>. Zadejte defaultní **uživatelské jméno (admin)** a **přihlašovací heslo** (na štítku zařízení) a poté klikněte na **Login** (Přihlásit). Otevře se průvodce nastavením. Dle pokynů průvodce dokončete nastavení.

SK 5) Otvorte webový prehliadač a zadajte adresu <http://192.168.1.1>. Zadajte defaultné **užívateľské meno (admin)** a **prihlasovacie heslo** (na štítku zariadenia) a potom kliknite na **Login** (Prihlásiť). Otvorí sa sprievodca nastavením. Podľa pokynov sprievodcu dokončíte nastavenie.

Montáž na stěnu (volitelně)/Montáž na stenu (voliteľne)



CZ (Volitelně)

- 1) Ve vzdálenosti 130.8 mm od sebe do stěny vyvrtejte dva otvory.
- 2) Do otvorů zasuňte hmoždinky a šroubky (nejsou součástí dodávky).
- 3) Zařízení přiložte tak, aby jeho otvory pro montáž na stěnu byly zarovnané se šroubky. Zařízení opatrně zavěste za šroubky.

SK (Voliteľne)

- 1) Vo vzdialenosti 130.8 mm od seba do steny vyvrtajte dva otvory.
- 2) Do otvorov zasuňte zápusťný kolík a skrutky (nie sú súčasťou dodávky).
- 3) Zariadenie priložte tak, aby jeho otvory pre montáž na stenu boli zarovnané so skrutkami. Zariadenie opatrne zaveste za skrutky.