

RMA



RMA >

Univerzální rozvaděč pro datové a telekomunikační účely. Dostatečná nosnost pro běžné aplikace, velký výběr rozměrů a variant spolu se širokou škálou doplňků a dokonalým zpracováním všech detailů z něj dělají nejprodávanější stojanový rozvaděč v naší nabídce.



■ VYSOKÁ PEVNOST KONSTRUKCE

RMA má robustní svařovanou konstrukci. Vysoká kvalita zpracování a nejnovější technologie zajišťují skvělý vzhled rozvaděče.



■ FLEXIBILNÍ OTEVÍRÁNÍ DVEŘÍ

Vlastní systém pantů umožňuje otvírání dveří pod úhlem téměř 180°. Dveře lze snadno demontovat a přestavět na otvírání na opačnou stranu.



■ KLIKY TRITON

Po několik let již Triton vyrábí své vlastní kliky pro stojanové rozvaděče. Patent: PUV 2009-22086.



■ NASTAVITELNÉ VERTIKÁLNÍ LIŠTY

19" vertikální lišty mohou být plynule nastaveny v libovolné hloubce rozvaděče. To usnadňuje montáž zařízení i organizaci propojovacích kabelů.



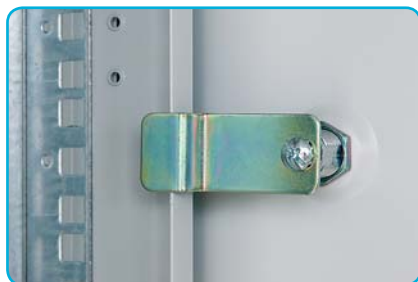
■ ODNÍMATELNÉ BOČNICE A ZADNÍ KRYT

RMA je rozvaděč se svařovaným skeletem a odnímatelnými bočnicemi. Ty jsou stejně jako zadní kryt ke skeletu uchyceny zámky, standardně s jedním klíčem.



■ DVEŘE PRO VENTILAČNÍ JEDNOTKY

U tohoto typu rozvaděče je možno objednat speciální plechové dveře s přípravou pro montáž ventilačních jednotek RAX-CH-X0x-X3. Více informací naleznete v sekci Aktivní chlazení.



■ DETAIL ÚCHYTU ODNÍMATELNÉ ZADNÍ STĚNY ROZVADĚČE



■ DETAIL ZÁMKU ODNÍMATELNÉ BOČNICE



■ VYLAMOVACÍ ZÁSLEPKY

Kabelové vstupy v zadní části rozvaděče jsou zakryty vylamovacími záslepkami. Proti pronikání prachu je možné kabely v otvoru utěsnit záslepkou s kartáčem. K ochraně kabelů před poškozením slouží plastový rámeček (obojí je součástí příbalu rozvaděče).

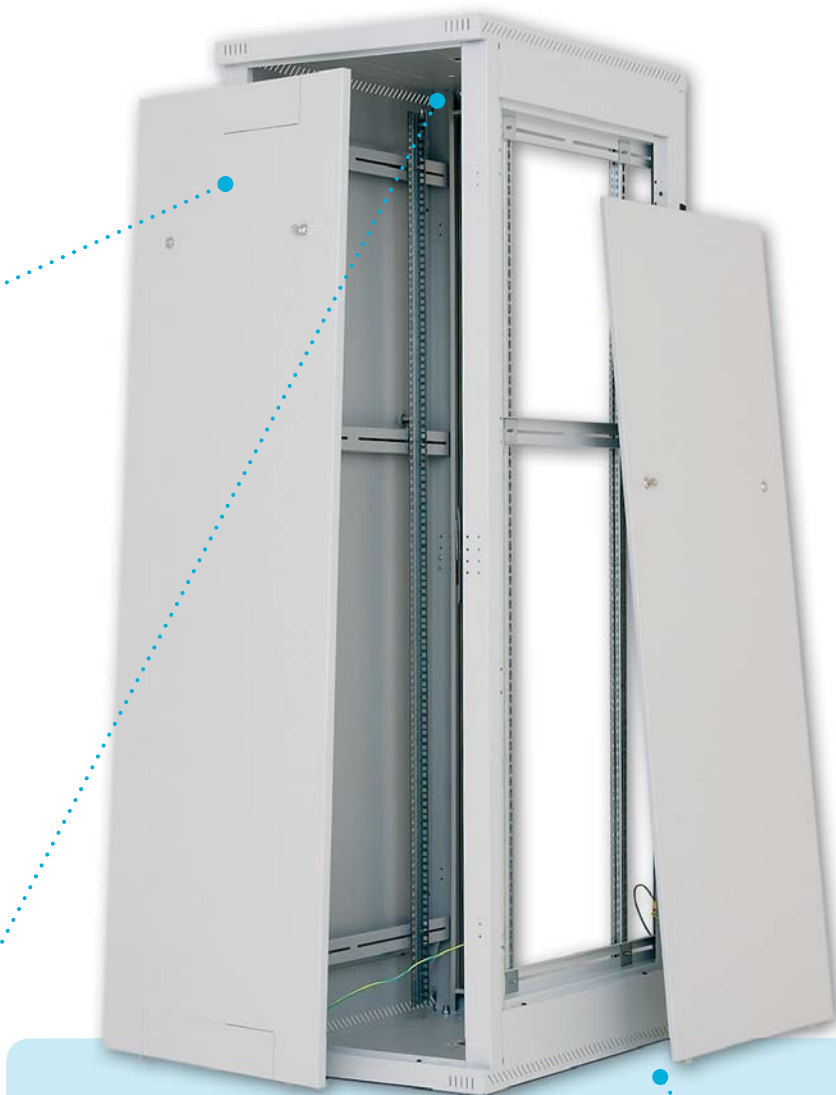


■ OTVOR PRO VENTILAČNÍ JEDNOTKU

Rozměrný otvor krytý vylamovací záslepkou umožňuje montáž a demontáž ventilační jednotky Tritón zvenku rozvaděče bez nutnosti použití šroubů.

■ KOLEČKA, NIVELAČNÍ NOŽIČKY

Příprava pro montáž koleček a nivelačních nožiček.



■ ZADNÍ STRANA ROZVADĚČE

Na zadní stěně rozvaděče jsou dva kabelové vstupy kryté vylamovacími záslepkami. Jeden je u horního a druhý u spodního okraje krytu. Další kabelové vstupy jsou na stropě a v základně rozvaděče.





■ PERFORACE SKELETU

Rozvaděče RMA mají perforovaný skelet pro zajištění přístupu chladícího vzduchu k instalovaným technologiím. Chlazení je možno podpořit instalací ventilačních jednotek.



■ ZEMNĚNÍ

Všechny oddělitelné části jsou vzájemně propojeny a uzemněny dle požadavků příslušné normy.



■ FLEX FRAME

(platí pro šíři rozvaděče 800 mm)
Systém umožňuje instalaci posuvných vertikálních lišt v rozponu 19", 21" a 23", přesně podle požadavků instalovaných zařízení.



RMA 800 x 1000 mm

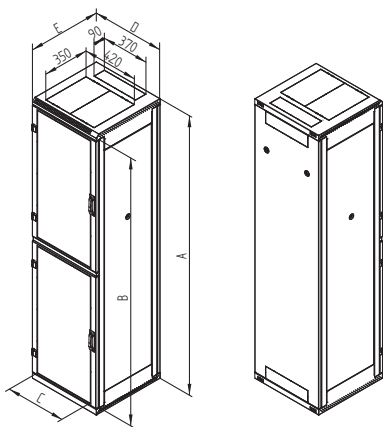
■ STŘEDOVÝ PÁR VERTIKÁLNÍCH LIŠT

U rozvaděčů hlubších než 800mm dodáváme již v základní výbavě třetí pár vertikálních lišt pro montáž technologie. Díky svému otevřenému profilu neomezuji instalaci hlubších zařízení.



RMA 800 x 800 mm dvoubox

RMA 800 x 800 mm



**RŮZNÉ VARIANTY
ROZVADĚČE RMA**

- plný sortiment na vyžádání - kontaktujte svého dodavatele.



RMA 600 x 800 mm



RMA 800 x 800 mm

RMA 42U - Dvoubox (21U + 22U)

TYP	A	B	C	D	E	Otvorů pro ventilaci*	Hmotnost brutto (kg)	Hmotnost netto (kg)	Maximální doporučené zatížení (kg)
	(mm)								
RMA-42-A66-CAX-A12BAA	1970	1868	487	600	600	2	84,90	77,80	400
RMA-42-A68-CAX-A12BAA	1970	1868	487	600	800	2	97,50	89,20	
RMA-42-A69-CAX-A12BAA	1970	1868	487	600	900	2	104,80	94,60	
RMA-42-A61-CAX-A12BAA	1970	1868	487	600	1000	2	111,90	101,10	
RMA-42-A86-CAX-A12BAA	1970	1868	687	800	600	2	100,00	91,30	
RMA-42-A88-CAX-A12BAA	1970	1868	687	800	800	2	114,10	104,50	
RMA-42-A89-CAX-A12BAA	1970	1868	687	800	900	2	126,00	113,10	
RMA-42-A81-CAX-A12BAA	1970	1868	687	800	1000	2	133,90	120,50	

RMA 45U - Dvoubox (22U + 22U)

TYP	A	B	C	D	E	Otvorů pro ventilaci*	Hmotnost brutto (kg)	Hmotnost netto (kg)	Maximální doporučené zatížení (kg)
	(mm)								
RMA-45-A66-CAX-A12BAA	2105	2003	487	600	600	2	89,10	82,00	400
RMA-45-A68-CAX-A12BAA	2105	2003	487	600	800	2	103,40	95,00	
RMA-45-A69-CAX-A12BAA	2105	2003	487	600	900	2	110,90	100,70	
RMA-45-A61-CAX-A12BAA	2105	2003	487	600	1000	2	116,20	105,40	
RMA-45-A86-CAX-A12BAA	2105	2003	687	800	600	2	105,50	96,80	
RMA-45-A88-CAX-A12BAA	2105	2003	687	800	800	2	120,80	110,90	
RMA-45-A89-CAX-A12BAA	2105	2003	687	800	900	2	130,40	117,40	
RMA-45-A81-CAX-A12BAA	2105	2003	687	800	1000	2	137,30	124,10	

* Celoplechové dveře s přípravou pro montáž ventilačních jednotek

RMA 600 x 600									
TYP	A	B	C	D	E	Otvorů pro ventilaci*	Hmotnost brutto (kg)	Hmotnost netto (kg)	Maximální doporučené zatížení (kg)
	(mm)								
RMA-15-A66-CAX-A1	770	668	487	600	600	1	40,3	33,5	300
RMA-18-A66-CAX-A1	900	798	487	600	600	1	44,1	37,3	
RMA-22-A66-CAX-A1	1080	978	487	600	600	2	49,3	42,5	
RMA-27-A66-CAX-A1	1300	1198	487	600	600	2	58,3	51,4	400
RMA-32-A66-CAX-A1	1525	1423	487	600	600	3	65,1	58,1	
RMA-37-A66-CAX-A1	1750	1648	487	600	600	3	72,2	65,0	
RMA-42-A66-CAX-A1	1970	1868	487	600	600	3	78,8	71,7	
RMA-45-A66-CAX-A1	2105	2003	487	600	600	3	83,0	75,8	
RMA-47-A66-CAX-A1	2194	2092	487	600	600	3	85,6	78,4	

RMA 600 x 800									
TYP	A	B	C	D	E	Otvorů pro ventilaci*	Hmotnost brutto (kg)	Hmotnost netto (kg)	Maximální doporučené zatížení (kg)
	(mm)								
RMA-15-A68-CAX-A1	770	668	487	600	800	1	46,1	39,1	300
RMA-18-A68-CAX-A1	900	798	487	600	800	1	50,4	43,3	
RMA-22-A68-CAX-A1	1080	978	487	600	800	2	56,1	49,1	
RMA-27-A68-CAX-A1	1300	1198	487	600	800	2	66,1	58,9	400
RMA-32-A68-CAX-A1	1525	1423	487	600	800	3	73,7	66,4	
RMA-37-A68-CAX-A1	1750	1648	487	600	800	3	81,5	74,1	
RMA-42-A68-CAX-A1	1970	1868	487	600	800	3	88,9	81,5	
RMA-45-A68-CAX-A1	2105	2003	487	600	800	3	93,5	86,0	
RMA-47-A68-CAX-A1	2194	2092	487	600	800	3	96,4	88,9	

RMA 600 x 900									
TYP	A	B	C	D	E	Otvorů pro ventilaci*	Hmotnost brutto (kg)	Hmotnost netto (kg)	Maximální doporučené zatížení (kg)
	(mm)								
RMA-15-A69-CAX-A1	770	668	487	600	900	1	49,7	42,9	300
RMA-18-A69-CAX-A1	900	798	487	600	900	1	54,4	47,5	
RMA-22-A69-CAX-A1	1080	978	487	600	900	2	60,8	53,8	
RMA-27-A69-CAX-A1	1300	1198	487	600	900	2	72,7	65,6	400
RMA-32-A69-CAX-A1	1525	1423	487	600	900	3	81,1	73,9	
RMA-37-A69-CAX-A1	1750	1648	487	600	900	3	89,7	82,5	
RMA-42-A69-CAX-A1	1970	1868	487	600	900	3	98,0	90,8	
RMA-45-A69-CAX-A1	2105	2003	487	600	900	3	103,1	98,5	
RMA-47-A69-CAX-A1	2194	2092	487	600	900	3	106,8	99,5	

RMA 600 x 1000									
TYP	A	B	C	D	E	Otvorů pro ventilaci*	Hmotnost brutto (kg)	Hmotnost netto (kg)	Maximální doporučené zatížení (kg)
	(mm)								
RMA-15-A61-CAX-A1	770	668	487	600	1000	1	52,5	45,6	300
RMA-18-A61-CAX-A1	900	798	487	600	1000	1	57,5	50,5	
RMA-22-A61-CAX-A1	1080	978	487	600	1000	2	64,1	57,1	
RMA-27-A61-CAX-A1	1300	1198	487	600	1000	2	76,4	69,2	400
RMA-32-A61-CAX-A1	1525	1423	487	600	1000	3	85,2	78,0	
RMA-37-A61-CAX-A1	1750	1648	487	600	1000	3	94,3	86,9	
RMA-42-A61-CAX-A1	1970	1868	487	600	1000	3	102,9	95,6	
RMA-45-A61-CAX-A1	2105	2003	487	600	1000	3	108,3	100,9	
RMA-47-A61-CAX-A1	2194	2092	487	600	1000	3	111,8	104,4	

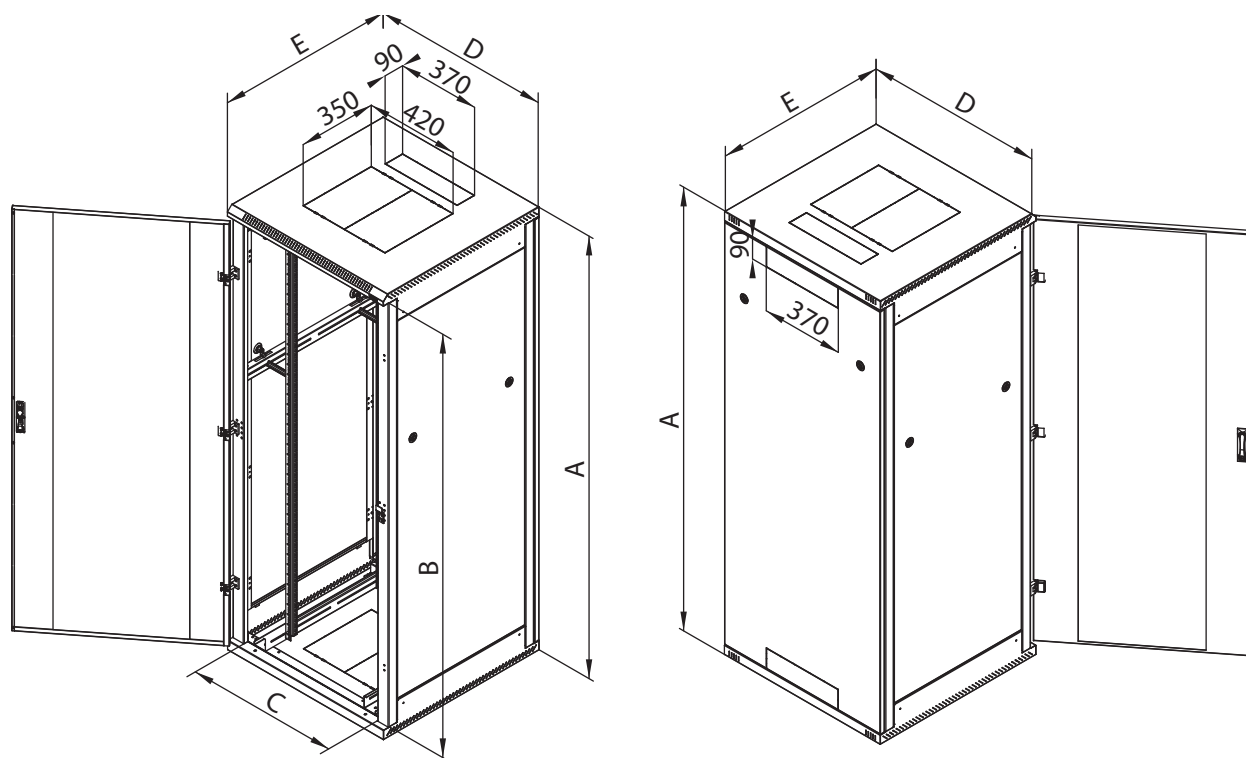
RMA 600 x 1100

TYP	A	B	C	D	E	Otvorů pro ventilaci*	Hmotnost brutto (kg)	Hmotnost netto (kg)	Maximální doporučené zatížení (kg)
	(mm)								
RMA-15-A60-CAX-A1	770	668	487	600	1100	1	61,0	49,5	300
RMA-18-A60-CAX-A1	900	798	487	600	1100	1	67,6	54,7	
RMA-22-A60-CAX-A1	1080	978	487	600	1100	2	74,8	61,9	
RMA-27-A60-CAX-A1	1300	1198	487	600	1100	2	84,0	70,9	400
RMA-32-A60-CAX-A1	1525	1423	487	600	1100	3	93,0	79,9	
RMA-37-A60-CAX-A1	1750	1648	487	600	1100	3	102,2	89,0	
RMA-42-A60-CAX-A1	1970	1868	487	600	1100	3	111,1	97,8	
RMA-45-A60-CAX-A1	2105	2003	487	600	1100	3	116,6	103,3	
RMA-47-A60-CAX-A1	2194	2092	487	600	1100	3	119,8	106,5	

RMA 600 x 1200

TYP	A	B	C	D	E	Otvorů pro ventilaci*	Hmotnost brutto (kg)	Hmotnost netto (kg)	Maximální doporučené zatížení (kg)
	(mm)								
RMA-15-A62-CAX-A1	770	668	487	600	1200	1	64,0	52,4	300
RMA-18-A62-CAX-A1	900	798	487	600	1200	1	69,4	57,8	
RMA-22-A62-CAX-A1	1080	978	487	600	1200	2	76,9	65,3	
RMA-27-A62-CAX-A1	1300	1198	487	600	1200	2	86,4	74,6	400
RMA-32-A62-CAX-A1	1525	1423	487	600	1200	3	95,8	84,0	
RMA-37-A62-CAX-A1	1750	1648	487	600	1200	3	103,5	91,5	
RMA-42-A62-CAX-A1	1970	1868	487	600	1200	3	114,7	102,7	
RMA-45-A62-CAX-A1	2105	2003	487	600	1200	3	120,3	108,3	
RMA-47-A62-CAX-A1	2194	2092	487	600	1200	3	123,7	111,7	

* Celoplechové dveře s přípravou pro montáž ventilačních jednotek



RMA 800 x 600

TYP	A	B	C	D	E	Otvorů pro ventilaci*	Hmotnost brutto (kg)	Hmotnost netto (kg)	Maximální doporu- čené zatížení (kg)
	(mm)								
RMA-15-A86-CAX-A1	770	668	687	800	600	1	50,8	40,7	300
RMA-18-A86-CAX-A1	900	798	687	800	600	1	55,1	44,9	
RMA-22-A86-CAX-A1	1080	978	687	800	600	2	60,9	50,6	
RMA-27-A86-CAX-A1	1300	1198	687	800	600	2	70,5	60,1	400
RMA-32-A86-CAX-A1	1525	1423	687	800	600	3	78,2	67,7	
RMA-37-A86-CAX-A1	1750	1648	687	800	600	3	86,0	75,3	
RMA-42-A86-CAX-A1	1970	1868	687	800	600	3	93,5	82,8	
RMA-45-A86-CAX-A1	2105	2003	687	800	600	3	98,0	87,3	
RMA-47-A86-CAX-A1	2194	2092	687	800	600	3	101,0	90,2	

RMA 800 x 800

TYP	A	B	C	D	E	Otvorů pro ventilaci*	Hmotnost brutto (kg)	Hmotnost netto (kg)	Maximální doporu- čené zatížení (kg)
	(mm)								
RMA-15-A88-CAX-A1	770	668	687	800	800	1	58,5	48,3	300
RMA-18-A88-CAX-A1	900	798	687	800	800	1	63,2	53,0	
RMA-22-A88-CAX-A1	1080	978	687	800	800	2	69,6	59,3	
RMA-27-A88-CAX-A1	1300	1198	687	800	800	2	80,3	69,9	400
RMA-32-A88-CAX-A1	1525	1423	687	800	800	3	88,6	78,2	
RMA-37-A88-CAX-A1	1750	1648	687	800	800	3	97,2	86,6	
RMA-42-A88-CAX-A1	1970	1868	687	800	800	3	105,4	94,7	
RMA-45-A88-CAX-A1	2105	2003	687	800	800	3	110,4	99,7	
RMA-47-A88-CAX-A1	2194	2092	687	800	800	3	113,7	103,0	

RMA 800 x 900

TYP	A	B	C	D	E	Otvorů pro ventilaci*	Hmotnost brutto (kg)	Hmotnost netto (kg)	Maximální doporu- čené zatížení (kg)
	(mm)								
RMA-15-A89-CAX-A1	770	668	687	800	900	1	63,1	52,7	300
RMA-18-A89-CAX-A1	900	798	687	800	900	1	68,2	57,8	
RMA-22-A89-CAX-A1	1080	978	687	800	900	2	75,2	64,7	
RMA-27-A89-CAX-A1	1300	1198	687	800	900	2	87,6	77,0	400
RMA-32-A89-CAX-A1	1525	1423	687	800	900	3	96,9	86,2	
RMA-37-A89-CAX-A1	1750	1648	687	800	900	3	106,3	95,5	
RMA-42-A89-CAX-A1	1970	1868	687	800	900	3	115,4	104,5	
RMA-45-A89-CAX-A1	2105	2003	687	800	900	3	121,0	110,0	
RMA-47-A89-CAX-A1	2194	2092	687	800	900	3	124,9	113,9	

RMA 800 x 1000

TYP	A	B	C	D	E	Otvorů pro ventilaci*	Hmotnost brutto (kg)	Hmotnost netto (kg)	Maximální doporu- čené zatížení (kg)
	(mm)								
RMA-15-A81-CAX-A1	770	668	687	800	1000	1	66,3	55,9	300
RMA-18-A81-CAX-A1	900	798	687	800	1000	1	71,7	61,2	
RMA-22-A81-CAX-A1	1080	978	687	800	1000	2	78,9	68,4	
RMA-27-A81-CAX-A1	1300	1198	687	800	1000	2	91,9	81,2	400
RMA-32-A81-CAX-A1	1525	1423	687	800	1000	3	101,5	90,8	
RMA-37-A81-CAX-A1	1750	1648	687	800	1000	3	111,3	100,4	
RMA-42-A81-CAX-A1	1970	1868	687	800	1000	3	120,9	110,0	
RMA-45-A81-CAX-A1	2105	2003	687	800	1000	3	126,6	115,6	
RMA-47-A81-CAX-A1	2194	2092	687	800	1000	3	130,5	119,5	

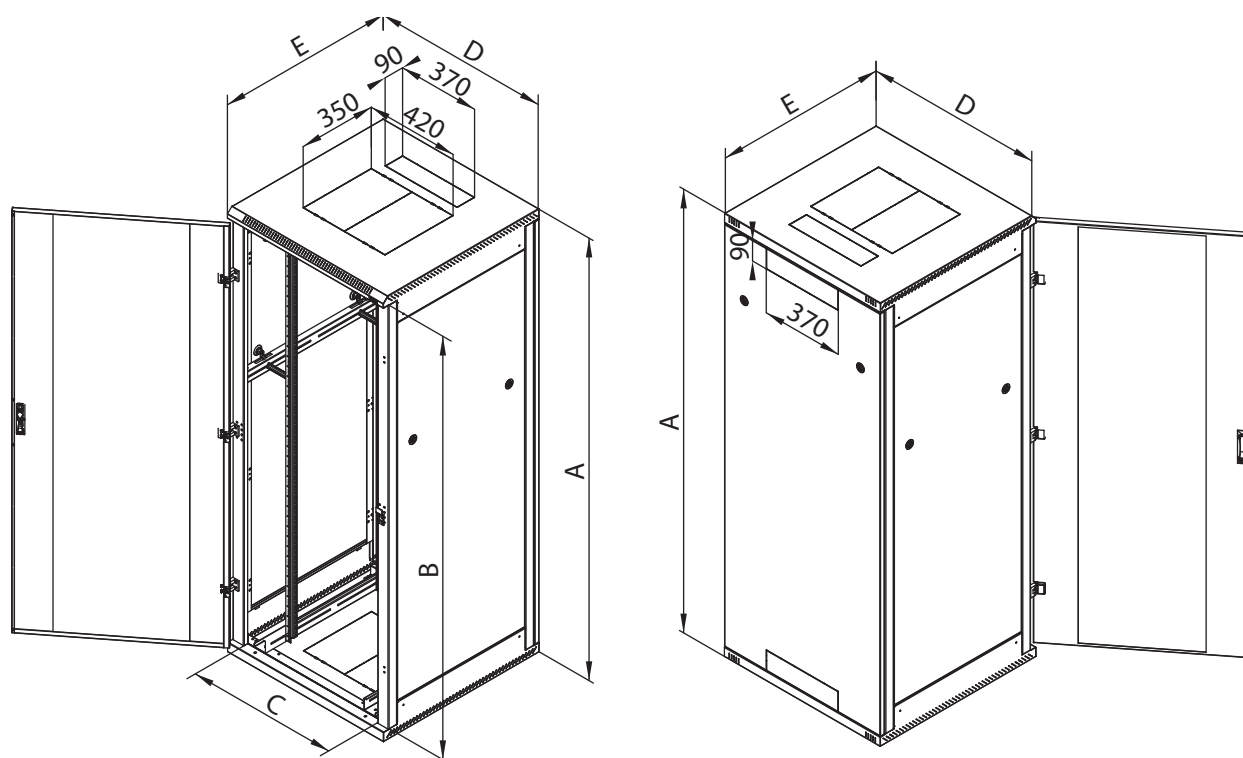
RMA 800 x 1100

TYP	A	B	C	D	E	Otvorů pro ventilaci*	Hmotnost brutto (kg)	Hmotnost netto (kg)	Maximální doporučené zatížení (kg)
	(mm)								
RMA-15-A80-CAX-A1	770	668	687	800	1100	1	77,6	63,8	300
RMA-18-A80-CAX-A1	900	798	687	800	1100	1	83,4	69,5	
RMA-22-A80-CAX-A1	1080	978	687	800	1100	2	91,2	77,3	400
RMA-27-A80-CAX-A1	1300	1198	687	800	1100	2	100,9	86,9	
RMA-32-A80-CAX-A1	1525	1423	687	800	1100	3	110,8	96,7	
RMA-37-A80-CAX-A1	1750	1648	687	800	1100	3	120,8	106,5	
RMA-42-A80-CAX-A1	1970	1868	687	800	1100	3	130,5	116,1	
RMA-45-A80-CAX-A1	2105	2003	687	800	1100	3	136,4	122,0	
RMA-47-A80-CAX-A1	2194	2092	687	800	1100	3	140,0	125,6	

RMA 800 x 1200

TYP	A	B	C	D	E	Otvorů pro ventilaci*	Hmotnost brutto (kg)	Hmotnost netto (kg)	Maximální doporučené zatížení (kg)
	(mm)								
RMA-15-A82-CAX-A1	770	668	687	800	1200	1	81,3	67,5	300
RMA-18-A82-CAX-A1	900	798	687	800	1200	1	86,8	73,0	
RMA-22-A82-CAX-A1	1080	978	687	800	1200	2	95,2	81,3	400
RMA-27-A82-CAX-A1	1300	1198	687	800	1200	2	105,3	91,3	
RMA-32-A82-CAX-A1	1525	1423	687	800	1200	3	115,5	101,4	
RMA-37-A82-CAX-A1	1750	1648	687	800	1200	3	123,9	109,7	
RMA-42-A82-CAX-A1	1970	1868	687	800	1200	3	136,0	121,6	
RMA-45-A82-CAX-A1	2105	2003	687	800	1200	3	142,1	127,7	
RMA-47-A82-CAX-A1	2194	2092	687	800	1200	3	145,8	131,4	

* Celoplechové dveře s přípravou pro montáž ventiláčích jednotek.





STOJANOVÝ ROZVADĚČ RMA

■ POPIS, ÚČEL POUŽITÍ

- 19" stojanový rozvaděč s krytím IP20
- Součástí rozvaděče jsou 4 posuvné vertikální lišty k instalaci zařízení (6 lišt pro rozvaděče hlubší než 800 mm).
- Konstrukce rozvaděče:
 - Ocelový svařovaný skelet s odnímatelnými krycími panely
 - Dveře jednokřídlé nebo dvoukřídlé ve variantách celoplechové, perforované (80% prostupnost) nebo prosklené s bezpečnostním tvrzeným sklem 4mm. Mohou být na přední i zadní straně rozvaděče.
- Dovolené zatížení jednotlivých dveří je max. 20 kg.
- Minimální tloušťka povrchové úpravy je 65 µm.
- Tyto rozvaděče jsou určeny k instalaci datových a telekomunikačních zařízení a jejich distribučních systémů.
- Rám rozvaděče a všechny oddělitelné části (boční a zadní kryty, dveře...) jsou propojeny pomocí zemnicích kabelů, které musí být důkladně připevněny a zasunuty do konektorů po celou dobu užívání rozvaděče.
- Na spodní části rozvaděče je umístěn šroub M8 jako hlavní zemnicí bod.
- Kabelové vstupy kryté vylamovacími zásepky jsou umístěny v horní a ve spodní části rozvaděče.

■ PODMÍNKY PROVOZU

- Provozní prostředí:
 - Kancelářské
 - Rozvaděč není určen pro venkovní instalace a pro instalace v prostředí, které může negativně ovlivnit funkčnost rozvaděče a instalovaného zařízení (například prostředí s nebezpečím výbuchu nebo vlhké a mokré prostředí)
- Nutné chránit před:
 - Mechanickým poškozením
 - Nesprávnou manipulací
 - Jiným použitím, než ke kterému je rozvaděč určen
- Nesprávná manipulace je zejména:
 - Přetěžování (překročení maximální doporučené nosnosti)
 - Instalace zařízení, která mohou negativně ovlivnit provoz a funkci rozvaděče nebo instalovaného vybavení
 - Zasahování do konstrukce a designu rozvaděče

■ MONTÁŽ ROZVADĚČE

- Pro zajištění max. doporučené nosnosti je nezbytné, aby bylo zatížení rovnoměrně rozloženo.
- Rozvaděč je nutno umístit na rovné podlaže a případné drobné nerovnosti vyrovnají nivelační nožičky.
- V případě, že kabely vedou skrz některý z kabelových vstupů, je možné ho utěsnit proti pronikání prachu pomocí zásepky s kartáčem a vybavit plastovým ochranným rámečkem (obojí je součástí příbalu rozvaděče).

■ OCHRANA PROSTŘEDÍ

- Všechny části jsou vyrobeny z recyklovatelných materiálů a po vyřazení rozvaděče je nezbytné s nimi naložit podle platných předpisů.

■ OSVĚDČENÍ A SHODA

- Tento výrobek je certifikován ITI TÜV, certifikát číslo 06.140.501/r1, ze dne 3. 1. 2013 a plně odpovídá ČSN EN 62208 ed.2:2012(EN 62208:2011).