

RZA



RZA >

Velký rozvaděč a úzké dveře místnosti - to je přesně situace, kterou řeší konstrukce rozvaděče RZA. Díky robustní konstrukci jednotlivých částí a promyšlenému způsobu spojování Tap-Tide šrouby zůstala zachována vysoká nosnost a především stabilita stejná, jako u svařované verze.



■ VYSOKÁ PEVNOST KONSTRUKCE

RZA má robustní šroubovanou konstrukci. Vysoká kvalita zpracování a nejnovější technologie zajišťují skvělý vzhled rozvaděče.



■ FLEXIBILNÍ OTEVÍRÁNÍ DVEŘÍ

Vlastní systém pantů umožňuje otvírání dveří pod úhlem téměř 180°. Dveře lze snadno demontovat a přestavět na otvírání na opačnou stranu.



■ KLIKY TRITON

Po několik let již Triton vyrábí své vlastní kliky pro stojanové rozvaděče.
PATENT: PUV 2009-22086



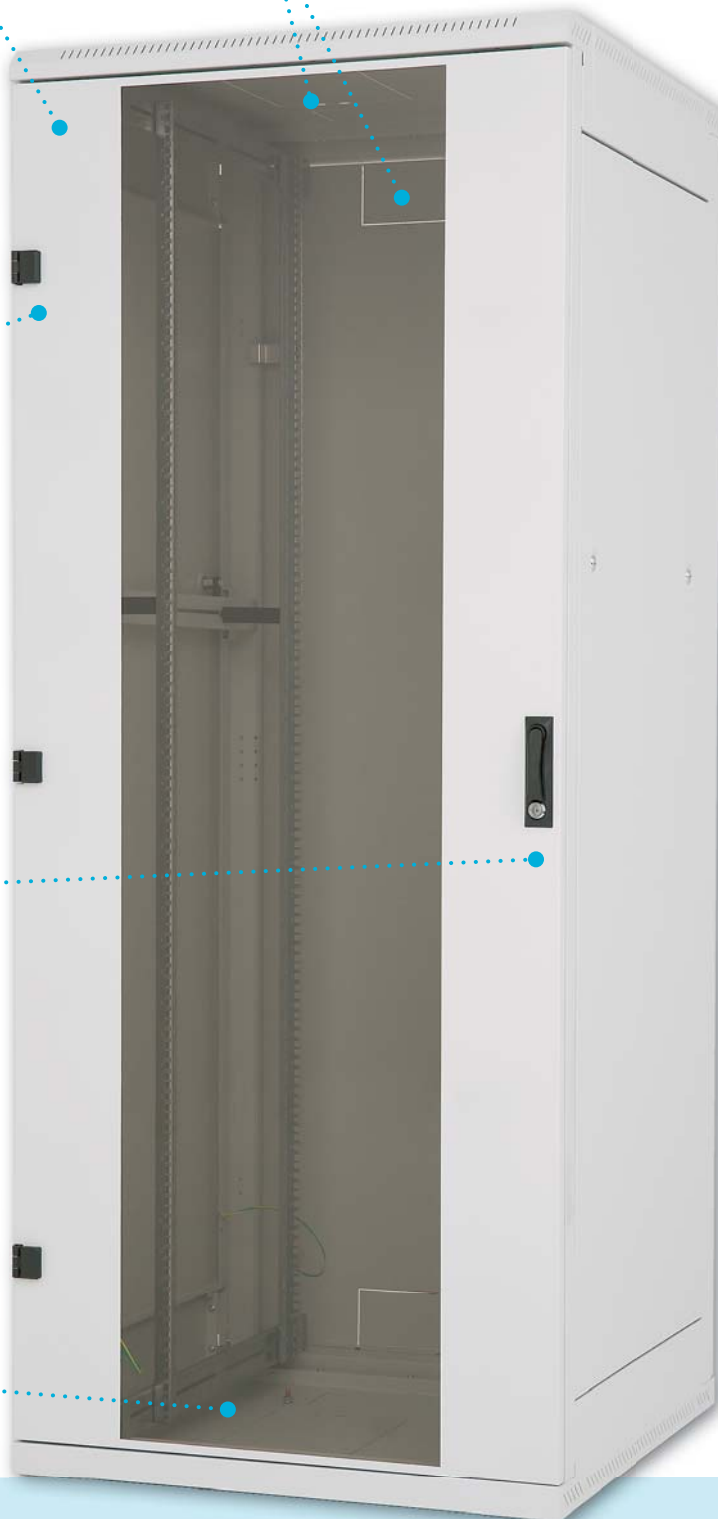
■ FLEX FRAME

(platí pro šíři rozvaděče 800 mm).
Systém umožňuje instalaci posuvných vertikálních lišt v rozponu 19", 21" a 23", přesně podle požadavků instalovaných zařízení.

■ VYLAMOVACÍ ZÁSLEPKY

Kabelové vstupy (370 x 90 mm) v zadní části rozvaděče jsou zakryty vylamovacími záslepkami. Kabely je možné v otvoru utěsnit záslepkou s kartáčem proti pronikání prachu, popř. pouze lemovat plastovým ochranným rámečkem (oba jsou součástí příbalu rozvaděče).
Rozměrný otvor ve stropě krytý vylamovací záslepkou umožňuje montáž a demontáž ventilační jednotky Triton zvenku rozvaděče bez nutnosti použití šroubů.

RZA 800 x 800 mm



■ ODNÍMATELNÉ BOČNICE A ZADNÍ KRYT

RZA je rozvaděč se šroubovaným skeletem a odnímatelnými bočnicemi. Ty jsou stejně jako zadní kryt ke skeletu uchyceny zámkem, standardně s jednotným klíčem.



■ ROZEBÍRATELNOST

Jednotlivé díly RZA jsou spojeny systémem šroubových spojů do kompaktního celku se stejnou nosností, jako má svařovaný rozvaděč. Většina částí je spojena závitotvornými šrouby technologie Tap-Tite. To zajišťuje vysokou pevnost šroubovaného spoje i po několika rozebráních. Výrobek je dodáván ve smontovaném stavu a jeho přemístění do těžko přístupných míst je možné po částečném nebo úplném rozebrání.



■ KOLEČKA, NIVELAČNÍ NOŽIČKY

Příprava pro montáž koleček a nivelačních nožiček.



■ DVEŘE PRO VENTILAČNÍ JEDNOTKY

U tohoto typu rozvaděče je možno objednat speciální plechové dveře s přípravou pro montáž ventilačních jednotek RAX-CH-X0X-X3. Více informací naleznete v sekci „Aktivní chlazení“.

RZA 600 x 600

TYP	A	B	C	D	E	Otvorů pro ventilaci*	Hmotnost brutto (kg)	Hmotnost netto (kg)	Maximální doporu- čené zatížení (kg)
	(mm)								
RZA-15-A66-CAX-A1	770	668	487	600	600	1	42,5	35,7	300
RZA-18-A66-CAX-A1	900	798	487	600	600	1	46,3	39,5	
RZA-22-A66-CAX-A1	1080	978	487	600	600	2	51,5	44,6	
RZA-27-A66-CAX-A1	1300	1198	487	600	600	2	59,8	52,8	400
RZA-32-A66-CAX-A1	1525	1423	487	600	600	3	66,6	59,6	
RZA-37-A66-CAX-A1	1750	1648	487	600	600	3	73,7	66,5	
RZA-42-A66-CAX-A1	1970	1868	487	600	600	3	80,3	73,2	
RZA-45-A66-CAX-A1	2105	2003	487	600	600	3	84,4	77,3	
RZA-47-A66-CAX-A1	2194	2092	487	600	600	3	87,0	79,9	

RZA 600 x 800

TYP	A	B	C	D	E	Otvorů pro ventilaci*	Hmotnost brutto (kg)	Hmotnost netto (kg)	Maximální doporu- čené zatížení (kg)
	(mm)								
RZA-15-A68-CAX-A1	770	668	487	600	800	1	48,5	41,5	300
RZA-18-A68-CAX-A1	900	798	487	600	800	1	52,8	45,7	
RZA-22-A68-CAX-A1	1080	978	487	600	800	2	58,5	51,5	
RZA-27-A68-CAX-A1	1300	1198	487	600	800	2	67,6	60,4	400
RZA-32-A68-CAX-A1	1525	1423	487	600	800	3	75,2	67,9	
RZA-37-A68-CAX-A1	1750	1648	487	600	800	3	83,0	75,6	
RZA-42-A68-CAX-A1	1970	1868	487	600	800	3	90,4	83,0	
RZA-45-A68-CAX-A1	2105	2003	487	600	800	3	95,0	87,5	
RZA-47-A68-CAX-A1	2194	2092	487	600	800	3	97,9	90,5	

RZA 600 x 900

TYP	A	B	C	D	E	Otvorů pro ventilaci*	Hmotnost brutto (kg)	Hmotnost netto (kg)	Maximální doporu- čené zatížení (kg)
	(mm)								
RZA-15-A69-CAX-A1	770	668	487	600	900	1	52,3	45,4	300
RZA-18-A69-CAX-A1	900	798	487	600	900	1	57,0	50,1	
RZA-22-A69-CAX-A1	1080	978	487	600	900	2	63,3	56,4	
RZA-27-A69-CAX-A1	1300	1198	487	600	900	2	74,1	67,0	400
RZA-32-A69-CAX-A1	1525	1423	487	600	900	3	82,6	75,5	
RZA-37-A69-CAX-A1	1750	1648	487	600	900	3	91,3	84,0	
RZA-42-A69-CAX-A1	1970	1868	487	600	900	3	99,5	92,3	
RZA-45-A69-CAX-A1	2105	2003	487	600	900	3	104,6	97,4	
RZA-47-A69-CAX-A1	2194	2092	487	600	900	3	108,2	100,9	

RZA 600 x 1000

TYP	A	B	C	D	E	Otvorů pro ventilaci*	Hmotnost brutto (kg)	Hmotnost netto (kg)	Maximální doporu- čené zatížení (kg)
	(mm)								
RZA-15-A61-CAX-A1	770	668	487	600	1000	1	55,2	48,3	300
RZA-18-A61-CAX-A1	900	798	487	600	1000	1	60,1	53,2	
RZA-22-A61-CAX-A1	1080	978	487	600	1000	2	66,8	59,8	
RZA-27-A61-CAX-A1	1300	1198	487	600	1000	2	77,9	70,8	400
RZA-32-A61-CAX-A1	1525	1423	487	600	1000	3	86,8	79,6	
RZA-37-A61-CAX-A1	1750	1648	487	600	1000	3	95,8	88,5	
RZA-42-A61-CAX-A1	1970	1868	487	600	1000	3	104,5	97,1	
RZA-45-A61-CAX-A1	2105	2003	487	600	1000	3	109,8	102,5	
RZA-47-A61-CAX-A1	2194	2092	487	600	1000	3	113,4	106,0	

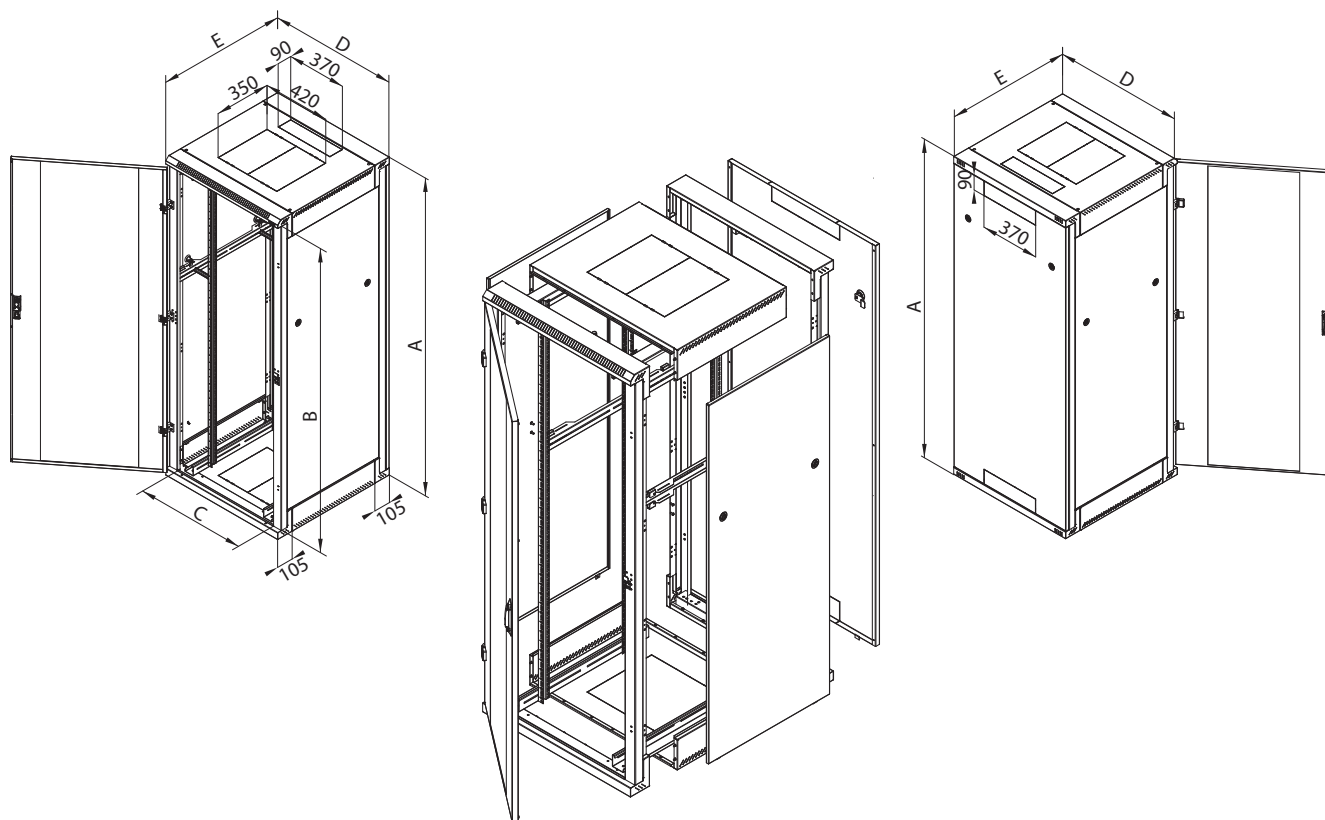
RZA 600 x 1100

TYP	A	B	C	D	E	Otvorů pro ventilaci*	Hmotnost brutto (kg)	Hmotnost netto (kg)	Maximální doporu- čené zatížení (kg)
	(mm)								
RZA-15-A60-CAX-A1	770	668	487	600	1100	1	61,0	49,5	300
RZA-18-A60-CAX-A1	900	798	487	600	1100	1	67,6	54,7	
RZA-22-A60-CAX-A1	1080	978	487	600	1100	2	74,8	61,9	400
RZA-27-A60-CAX-A1	1300	1198	487	600	1100	2	84,0	70,9	
RZA-32-A60-CAX-A1	1525	1423	487	600	1100	3	93,0	79,9	
RZA-37-A60-CAX-A1	1750	1648	487	600	1100	3	102,2	89,0	
RZA-42-A60-CAX-A1	1970	1868	487	600	1100	3	111,1	97,8	
RZA-45-A60-CAX-A1	2105	2003	487	600	1100	3	116,6	103,3	
RZA-47-A60-CAX-A1	2194	2092	487	600	1100	3	119,8	106,5	

RZA 600 x 1200

TYP	A	B	C	D	E	Otvorů pro ventilaci*	Hmotnost brutto (kg)	Hmotnost netto (kg)	Maximální doporu- čené zatížení (kg)
	(mm)								
RZA-15-A62-CAX-A1	770	668	487	600	1200	1	64,0	52,4	300
RZA-18-A62-CAX-A1	900	798	487	600	1200	1	69,4	57,8	
RZA-22-A62-CAX-A1	1080	978	487	600	1200	2	76,9	65,3	400
RZA-27-A62-CAX-A1	1300	1198	487	600	1200	2	86,4	74,6	
RZA-32-A62-CAX-A1	1525	1423	487	600	1200	3	95,8	84,0	
RZA-37-A62-CAX-A1	1750	1648	487	600	1200	3	103,5	91,5	
RZA-42-A62-CAX-A1	1970	1868	487	600	1200	3	114,7	102,7	
RZA-45-A62-CAX-A1	2105	2003	487	600	1200	3	120,3	108,3	
RZA-47-A62-CAX-A1	2194	2092	487	600	1200	3	123,7	111,7	

* Celoplechové dveře s přípravou pro montáž ventilačních jednotek.



RZA 800 x 600

TYP	A	B	C	D	E	Otvorů pro ventilaci*	Hmotnost brutto (kg)	Hmotnost netto (kg)	Maximální doporu- čené zatížení (kg)
	(mm)								
RZA-15-A86-CAX-A1	770	668	687	800	600	1	53,3	43,2	300
RZA-18-A86-CAX-A1	900	798	687	800	600	1	57,6	47,4	
RZA-22-A86-CAX-A1	1080	978	687	800	600	2	63,4	53,1	
RZA-27-A86-CAX-A1	1300	1198	687	800	600	2	72,5	62,1	400
RZA-32-A86-CAX-A1	1525	1423	687	800	600	3	80,1	69,6	
RZA-37-A86-CAX-A1	1750	1648	687	800	600	3	87,9	77,2	
RZA-42-A86-CAX-A1	1970	1868	687	800	600	3	95,4	84,7	
RZA-45-A86-CAX-A1	2105	2003	687	800	600	3	99,9	89,2	
RZA-47-A86-CAX-A1	2194	2092	687	800	600	3	102,9	92,2	

RZA 800 x 800

TYP	A	B	C	D	E	Otvorů pro ventilaci*	Hmotnost brutto (kg)	Hmotnost netto (kg)	Maximální doporu- čené zatížení (kg)
	(mm)								
RZA-15-A88-CAX-A1	770	668	687	800	800	1	60,2	50,0	300
RZA-18-A88-CAX-A1	900	798	687	800	800	1	64,9	54,7	
RZA-22-A88-CAX-A1	1080	978	687	800	800	2	71,3	61,1	
RZA-27-A88-CAX-A1	1300	1198	687	800	800	2	81,1	70,7	400
RZA-32-A88-CAX-A1	1525	1423	687	800	800	3	89,5	79,0	
RZA-37-A88-CAX-A1	1750	1648	687	800	800	3	98,0	87,4	
RZA-42-A88-CAX-A1	1970	1868	687	800	800	3	106,3	95,6	
RZA-45-A88-CAX-A1	2105	2003	687	800	800	3	111,3	100,6	
RZA-47-A88-CAX-A1	2194	2092	687	800	800	3	114,6	103,8	

RZA 800 x 900

TYP	A	B	C	D	E	Otvorů pro ventilaci*	Hmotnost brutto (kg)	Hmotnost netto (kg)	Maximální doporu- čené zatížení (kg)
	(mm)								
RZA-15-A89-CAX-A1	770	668	687	800	900	1	64,9	54,5	300
RZA-18-A89-CAX-A1	900	798	687	800	900	1	70,1	59,6	
RZA-22-A89-CAX-A1	1080	978	687	800	900	2	77,0	66,5	
RZA-27-A89-CAX-A1	1300	1198	687	800	900	2	88,6	77,9	400
RZA-32-A89-CAX-A1	1525	1423	687	800	900	3	97,8	87,1	
RZA-37-A89-CAX-A1	1750	1648	687	800	900	3	107,2	96,4	
RZA-42-A89-CAX-A1	1970	1868	687	800	900	3	116,4	105,4	
RZA-45-A89-CAX-A1	2105	2003	687	800	900	3	121,9	111,0	
RZA-47-A89-CAX-A1	2194	2092	687	800	900	3	125,8	114,8	

RZA 800 x 1000

TYP	A	B	C	D	E	Otvorů pro ventilaci*	Hmotnost brutto (kg)	Hmotnost netto (kg)	Maximální doporu- čené zatížení (kg)
	(mm)								
RZA-15-A81-CAX-A1	770	668	687	800	1000	1	68,4	57,9	300
RZA-18-A81-CAX-A1	900	798	687	800	1000	1	73,7	63,3	
RZA-22-A81-CAX-A1	1080	978	687	800	1000	2	81,0	70,5	
RZA-27-A81-CAX-A1	1300	1198	687	800	1000	2	92,9	82,2	400
RZA-32-A81-CAX-A1	1525	1423	687	800	1000	3	102,5	91,8	
RZA-37-A81-CAX-A1	1750	1648	687	800	1000	3	112,3	101,4	
RZA-42-A81-CAX-A1	1970	1868	687	800	1000	3	121,8	110,8	
RZA-45-A81-CAX-A1	2105	2003	687	800	1000	3	127,6	116,6	
RZA-47-A81-CAX-A1	2194	2092	687	800	1000	3	131,5	120,5	

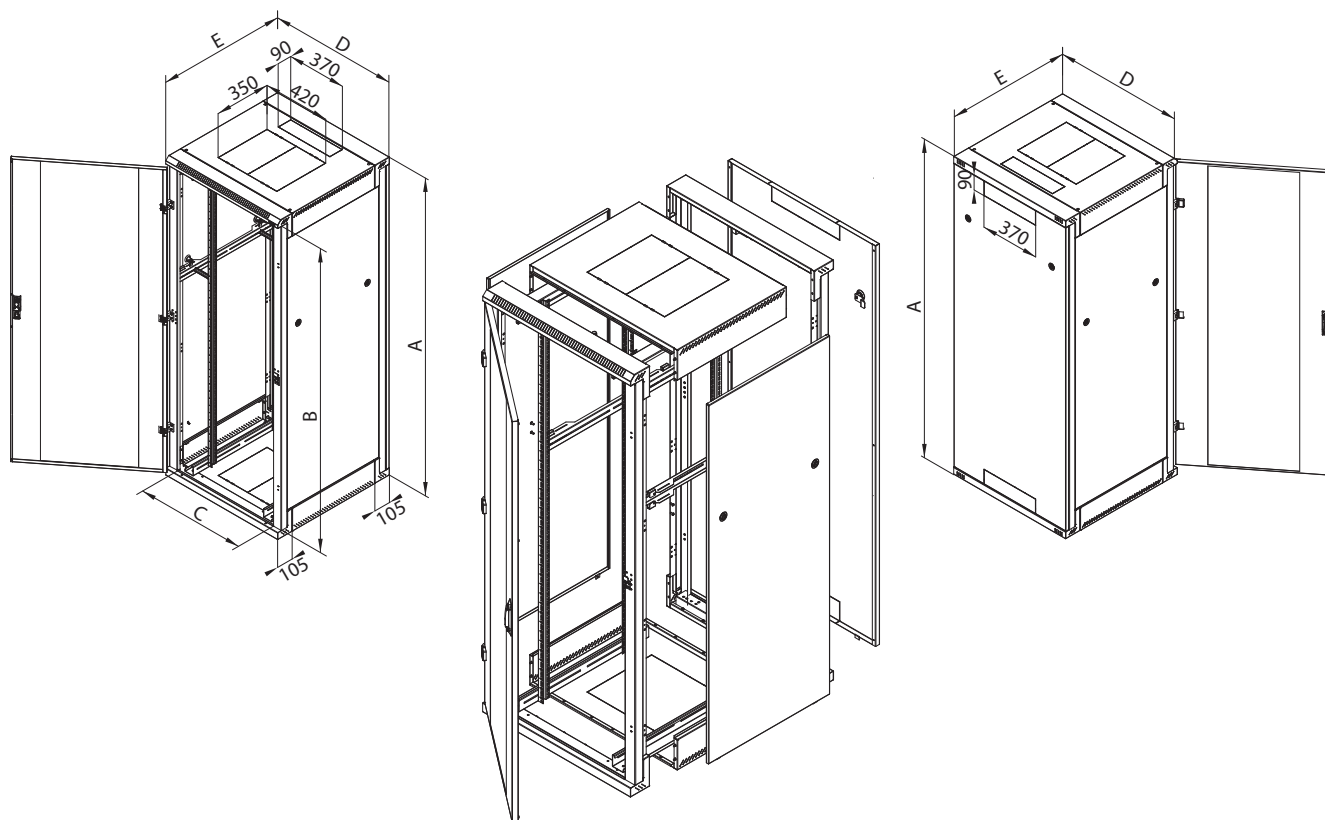
RZA 800 x 1100

TYP	A	B	C	D	E	Otvorů pro ventilaci*	Hmotnost brutto (kg)	Hmotnost netto (kg)	Maximální doporučené zatížení (kg)
	(mm)								
RZA-15-A80-CAX-A1	770	668	687	800	1100	1	79,7	65,8	300
RZA-18-A80-CAX-A1	900	798	687	800	1100	1	85,4	71,6	
RZA-22-A80-CAX-A1	1080	978	687	800	1100	2	93,3	79,4	
RZA-27-A80-CAX-A1	1300	1198	687	800	1100	2	101,9	87,9	400
RZA-32-A80-CAX-A1	1525	1423	687	800	1100	3	111,8	97,7	
RZA-37-A80-CAX-A1	1750	1648	687	800	1100	3	121,8	107,5	
RZA-42-A80-CAX-A1	1970	1868	687	800	1100	3	131,4	116,9	
RZA-45-A80-CAX-A1	2105	2003	687	800	1100	3	137,4	123,0	
RZA-47-A80-CAX-A1	2194	2092	687	800	1100	3	141,0	126,6	

RZA 800 x 1200

TYP	A	B	C	D	E	Otvorů pro ventilaci*	Hmotnost brutto (kg)	Hmotnost netto (kg)	Maximální doporučené zatížení (kg)
	(mm)								
RZA-15-A82-CAX-A1	770	668	687	800	1200	1	83,4	69,5	300
RZA-18-A82-CAX-A1	900	798	687	800	1200	1	88,8	75,1	
RZA-22-A82-CAX-A1	1080	978	687	800	1200	2	97,3	83,4	
RZA-27-A82-CAX-A1	1300	1198	687	800	1200	2	106,3	92,3	400
RZA-32-A82-CAX-A1	1525	1423	687	800	1200	3	116,5	102,4	
RZA-37-A82-CAX-A1	1750	1648	687	800	1200	3	124,9	110,7	
RZA-42-A82-CAX-A1	1970	1868	687	800	1200	3	136,9	122,4	
RZA-45-A82-CAX-A1	2105	2003	687	800	1200	3	143,1	128,7	
RZA-47-A82-CAX-A1	2194	2092	687	800	1200	3	146,8	132,4	

* Celoplechové dveře s přípravou pro montáž ventilačních jednotek.





STOJANOVÝ ROZVADĚČ RZA

■ POPIS, ÚČEL POUŽITÍ

- 19" stojanový rozvaděč s krytím IP20
- Součástí rozvaděče jsou 4 posuvné vertikální lišty k instalaci zařízení (6 lišt pro rozvaděče hlubší než 800 mm).
- Konstrukce rozvaděče:
 - Ocelový šroubovaný skelet s odnímatelnými krycími panely.
 - Dveře jednokřídlé nebo dvoukřídlé ve variantách celoplechové, perforované (80% prostupnost) nebo prosklené s bezpečnostním tvrzeným sklem 4mm. Mohou být na přední i zadní straně rozvaděče.
- Dovolené zatížení jednotlivých dveří je max. 20 kg.
- Minimální tloušťka povrchové úpravy je 65 µm.
- Tyto rozvaděče jsou určeny k instalaci datových a telekomunikačních zařízení a jejich distribučních systémů.
- Rám rozvaděče a všechny oddělitelné části (boční a zadní kryty, dveře...) jsou propojeny pomocí zemnicích kabelů, které musí být důkladně připevněny a zasunuty do konektorů po celou dobu užívání rozvaděče.
- Na spodní části rozvaděče je umístěn šroub M8 jako hlavní zemnicí bod.
- Kabelové vstupy kryté vylamovacími zásepky jsou umístěny v horní a ve spodní části rozvaděče.

■ PODMÍNKY PROVOZU

- Provozní prostředí:
 - Kancelářské.
 - Rozvaděč není určen pro venkovní instalace a pro instalace v prostředí, které může negativně ovlivnit funkčnost rozvaděče a nainstalovaného zařízení (například prostředí s nebezpečím výbuchu nebo vlhké a mokré prostředí).
- Nutné chránit před:
 - Mechanickým poškozením.
 - Nesprávnou manipulací.
 - Jiným použitím, než ke kterému je rozvaděč určen.
- Nesprávná manipulace je zejména:
 - Přetěžování (překročení maximální doporučené nosnosti).
 - Instalace zařízení, která mohou negativně ovlivnit provoz a funkci rozvaděče nebo instalovaného vybavení.
 - Zasahování do konstrukce a designu rozvaděče.

■ MONTÁŽ ROZVADĚČE

- Pro zajištění max. doporučené nosnosti je nezbytné, aby bylo zatížení rovnoměrně rozloženo.
- Rozvaděč je nutno umístit na rovné podlaze a případné drobné nerovnosti vyrovnají nivelační nožičky.
- V případě, že kabely vedou skrz některý z kabelových vstupů, je možné ho utěsnit proti pronikání prachu pomocí zásepky s kartáčem a vybavit plastovým ochranným rámečkem (obojí je součástí příbalu rozvaděče).

■ OCHRANA PROSTŘEDÍ

- Všechny části jsou vyrobeny z recyklovatelných materiálů a po vyřazení rozvaděče je nezbytné s nimi naložit podle platných předpisů.

■ OSVĚDČENÍ A SHODA

- Tento výrobek je certifikován ITI TÜV, certifikát číslo 06.140.502/r1, ze dne 3. 1. 2013 a plně odpovídá ČSN EN 62208 ed.2:2012(EN 62208:2011).