

RBA - DĚLENÉ

Dvoudílný rozvaděč RBA je velmi úspěšnou verzí nástěnných rozvaděčů. Otvíratelné části rozvaděče umožňují snadný přístup k instalovaným zařízením.



■ VYSOKÁ PEVNOST KONSTRUKCE

Rozvaděč má robustní svařovanou konstrukci. Vysoká kvalita zpracování a nejnovější technologie zajišťují skvělý vzhled rozvaděče.



■ FLEXIBILNÍ OTEVÍRÁNÍ DVEŘÍ

Vlastní systém pantů umožňuje otvírání dveří pod úhlem téměř 180°. Dveře lze snadno demontovat.



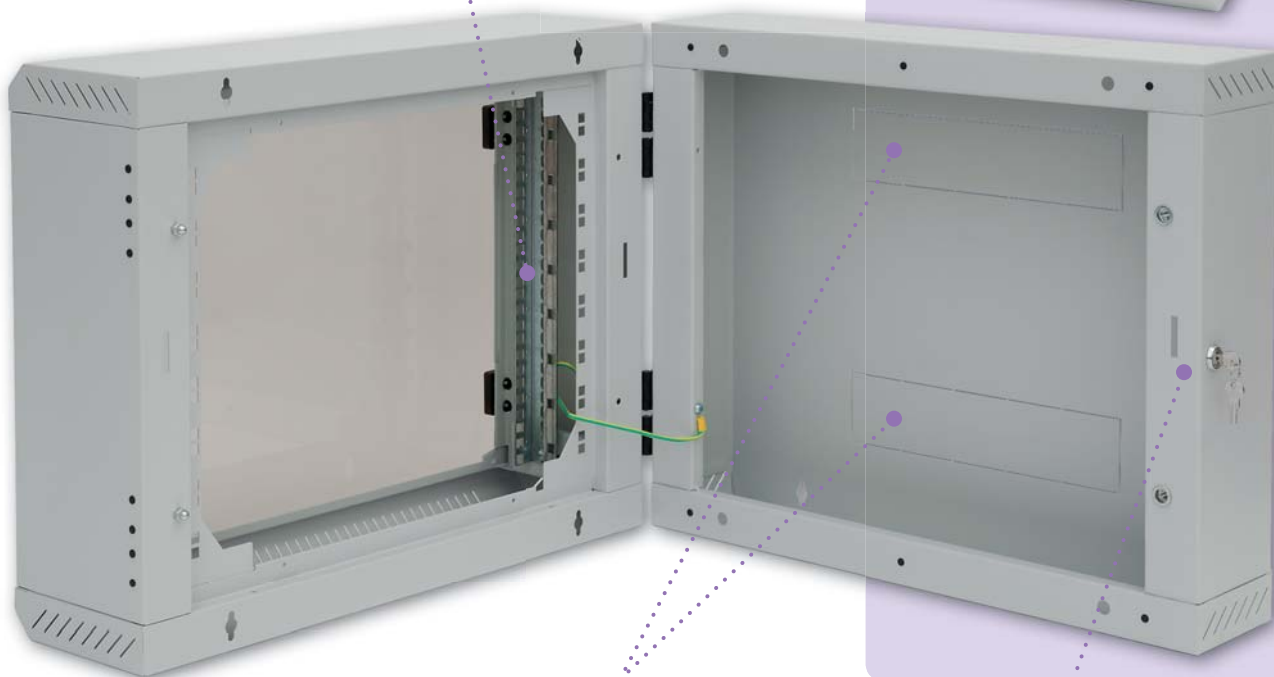
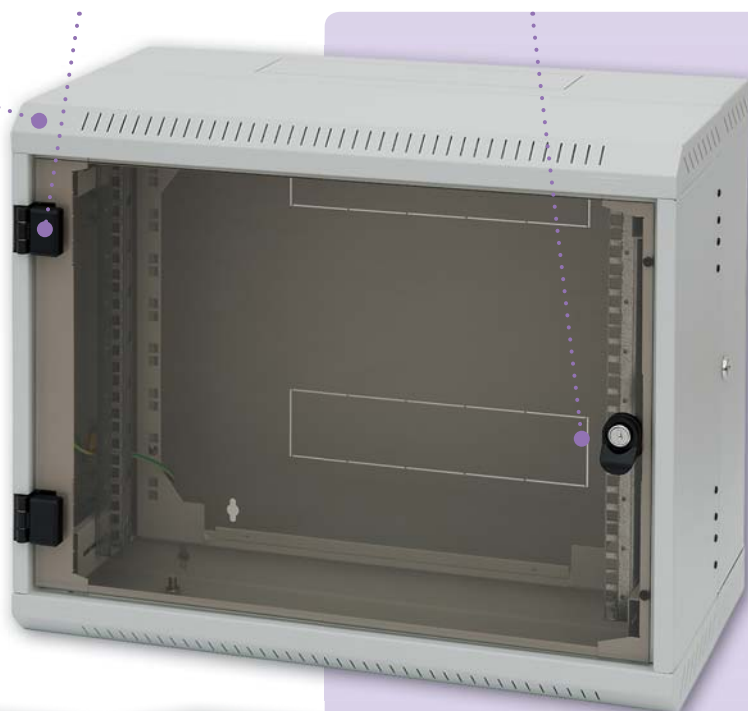
■ ZÁMKY

Ve standardním provedení má zámek dveří i odklopné části stejný klíč.



■ NASTAVITELNÉ VERTIKÁLNÍ LIŠTY

Jeden pár 19" vertikálních lišt je plynule nastavitelný v libovolné hloubce rozvaděče. To usnadňuje montáž zařízení i organizaci propojovacích kabelů.



■ DVEŘE

Dveře rozvaděče jsou standardně celoskleněné, ale na vyžádání mohou být i celoplechové nebo s perforací.

■ VYLAMOVACÍ ZÁSLEPKY

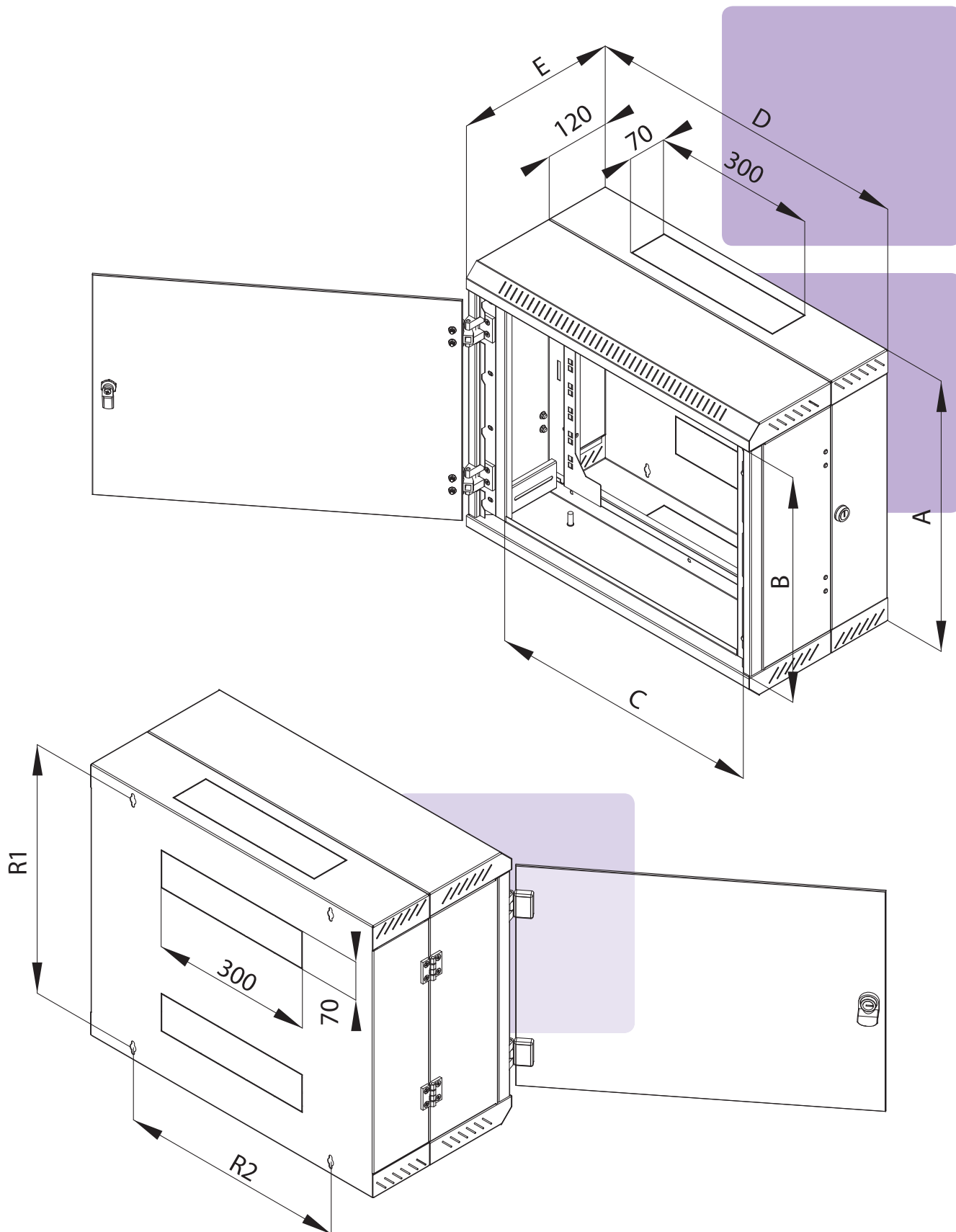
V horní, spodní a zadní části rozvaděče jsou připraveny kabelové vstupy kryté vylamovacími záslepkami. Součástí příbalu je plastový rámeček a záslepka s kartáčovým těsněním pro utěsnění vstupu proti prachu.

■ SNADNÝ PŘÍSTUP

Otvíratelné části rozvaděče umožňují snadný vstup do zadní části rozvaděče. Po odemčení spojovacích zámků lehce odklopite přední část rozvaděče. Všechny části jsou vzájemně propojeny a uzemněny.

RBA (DELTA B 2D)

TYP	A	B	C	D	E	R1	R2	Hmotnost brutto (kg)	Hmotnost netto (kg)	Maximální doporu- čené zatížení (kg)
	(mm)									
RBA-04-AD2-CAX-A1	280	175	516	600	295	234	420	11,9	11,6	30
RBA-06-AD2-CAX-A1	370	265	516	600	295	324	420	13,7	13,4	
RBA-09-AD2-CAX-A1	500	395	516	600	295	454	420	16,8	16,5	





■ VYSOKÁ PEVNOST KONSTRUKCE

Rozvaděč má robustní svařovanou konstrukci. Vysoká kvalita zpracování a nejnovější technologie zajišťují skvělý vzhled rozvaděče.



■ FLEXIBILNÍ OTEVÍRÁNÍ DVEŘÍ

Vlastní systém pantů umožňuje otvírání dveří pod úhlem téměř 180°. Dveře lze snadno demontovat.



■ ZÁMKY

Ve standardním provedení má zámek dveří i odklopné části stejný klíč.



■ NASTAVITELNÉ VERTIKÁLNÍ LIŠTY

Jeden pár 19" vertikálních lišt je plynule nastavitelný v libovolné hloubce rozvaděče. To usnadňuje montáž zařízení i organizaci propojovacích kabelů.



■ DVEŘE

Dveře rozvaděče jsou standardně celoskleněné, ale na požádání mohou být i celoplechové nebo s perforací.

■ VYLAMOVACÍ ZÁSLEPKY

V horní, spodní a zadní části rozvaděče jsou připraveny kabelové vstupy kryté vylamovacími záslepkami. Součástí příbalu je plastový rámeček a záslepka s kartáčovým těsněním pro utěsnění vstupu proti prachu.

RBA (DELTA B 5D)

TYP	A	B	C	D	E	R1	R2	Hmotnost brutto (kg)	Hmotnost netto (kg)	Maximální doporučené zatížení (kg)
	(mm)									
RBA-04-AD5-CAX-A1	280	175	516	600	515	234	420	16,2	15,9	20
RBA-06-AD5-CAX-A1	370	265	516	600	515	324	420	18,3	17,9	20
RBA-09-AD5-CAX-A1	500	395	516	600	515	454	420	21,7	21,4	25
RBA-12-AD5-CAX-A1	635	530	516	600	515	589	420	25,4	25,1	25
RBA-15-AD5-CAX-A1	770	665	516	600	515	724	420	29,1	28,7	30
RBA-18-AD5-CAX-A1	900	795	516	600	515	854	420	32,5	32,1	30

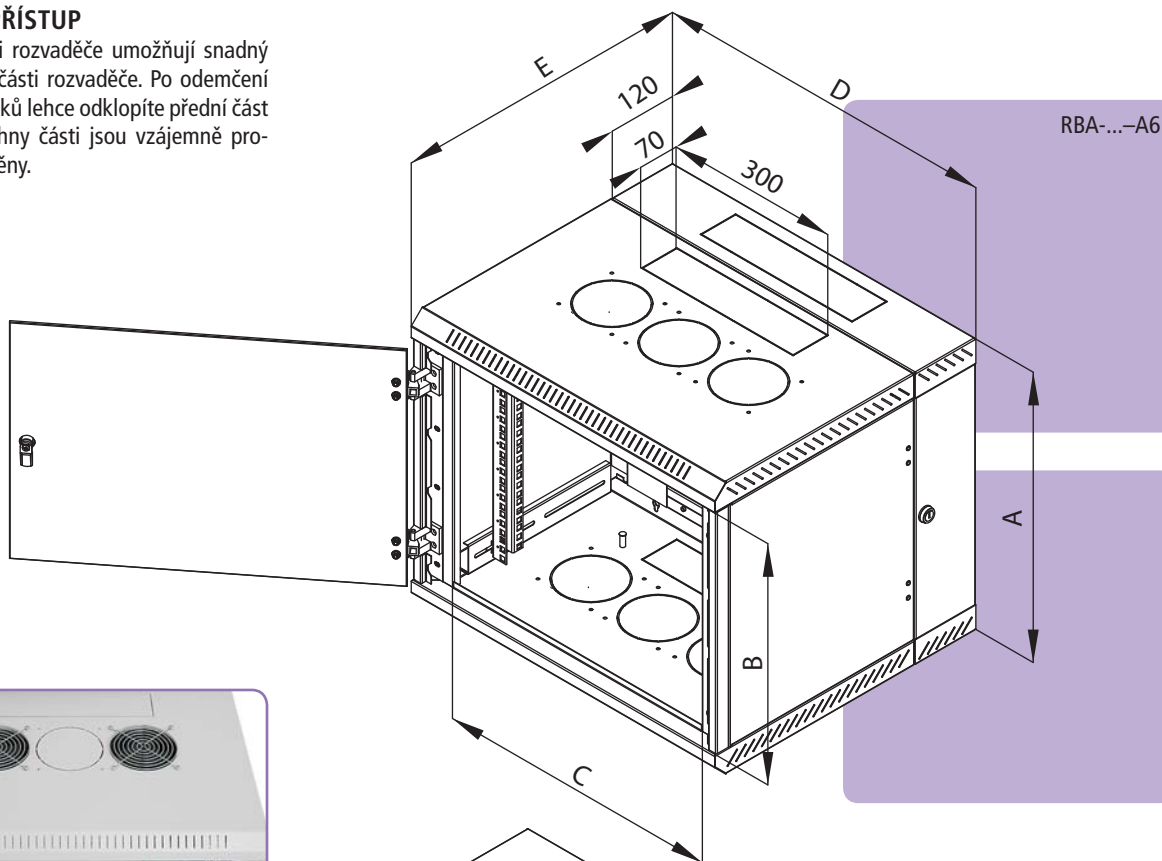
RBA (DELTA B 6D)

TYP	A	B	C	D	E	R1	R2	Hmotnost brutto (kg)	Hmotnost netto (kg)	Maximální doporučené zatížení (kg)
	(mm)									
RBA-04-AD6-CAX-A1	280	175	516	600	615	234	420	18,0	17,7	20
RBA-06-AD6-CAX-A1	370	265	516	600	615	324	420	20,5	20,1	20
RBA-09-AD6-CAX-A1	500	395	516	600	615	454	420	24,2	23,9	25
RBA-12-AD6-CAX-A1	635	530	516	600	615	589	420	28,2	27,8	25
RBA-15-AD6-CAX-A1	770	665	516	600	615	724	420	32,1	31,7	30
RBA-18-AD6-CAX-A1	900	795	516	600	615	854	420	35,9	35,4	30

* Pro objednání rozvaděče s přípravou pro ventilátory je nutné na konci objednacího kódu uvést ...-A6.

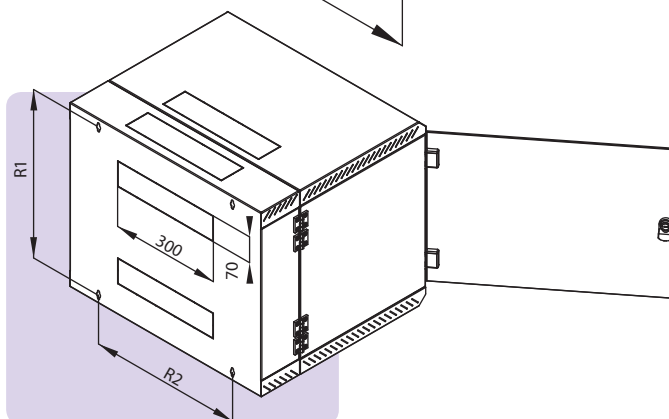
■ SNADNÝ PŘÍSTUP

Otvíratelné části rozvaděče umožňují snadný vstup do zadní části rozvaděče. Po odemčení spojovacích zámků lehce odklopíte přední část rozvaděče. Všechny části jsou vzájemně propojeny a uzemněny.



■ VENTILACE

RBA typ A6*, má šest vylamovacích zásepky pro montáž chladících jednotek RAX-CH-X2x-X1, nebo ventilátorů RAX-CH-X07-X9 (až tři v horní a tři ve spodní části rozvaděče). Rozvaděč RBA nyní umožňuje instalaci zařízení, kterou dříve v nástěnných rozvaděčích nebylo možné uchlazení a bylo nutné je instalovat do stojanových rozvaděčů.





NÁSTĚNNÝ ROZVADĚČ RBA – dělený

■ POPIS, ÚČEL POUŽITÍ

- 19" dvoudílný nástěnný rozvaděč s krytím IP30
- Rozvaděč se věší přímo na zeď.
- Součástí rozvaděče jsou dvě posuvné vertikální lišty.
- Konstrukce rozvaděče:
 - Kompaktní svařovaný rozvaděč
 - Dveře celoskleněné s bezpečnostním tvrzeným sklem 4mm. Na vyžádání celoplechové nebo perforované.
- Dovolené zatížení jednotlivých dveří je max. 10 kg.
- Minimální tloušťka povrchové úpravy je 65 µm.
- Rozvaděče jsou určeny k instalaci datových a telekomunikačních zařízení a jejich distribučních systémů.
- Rám rozvaděče a všechny oddělitelné části jsou propojeny pomocí zemnicích kabelů, které musí být řádně připevněny a zasunuty do konektorů po celou dobu užívání rozvaděče.
- Na spodní části rozvaděče je umístěn šroub M8 jako hlavní zemnicí bod.
- Kabelové vstupy kryté vylamovacími záslepkami jsou umístěny v horní a ve spodní části zadní stěny rozvaděče, další jsou na horní a spodní stěně rozvaděče.
- Verze A6 má ve spodní a horní stěně rozvaděče otvory pro montáž ventilátorů kryté vylamovacími záslepkami.

■ PODMÍNKY PROVOZU

- Provozní prostředí:
 - Kancelářské
 - Rozvaděč není určen pro venkovní instalace a pro instalace v prostředí, které může negativně ovlivnit funkčnost rozvaděče a nainstalovaného zařízení (například prostředí s nebezpečím výbuchu nebo vlhké a mokré prostředí)
- Nutné chránit před:
 - Mechanickým poškozením
 - Nesprávnou manipulací
 - Jiným použitím, než ke kterému je rozvaděč určen
- Nesprávná manipulace je zejména:
 - Přetěžování (překročení maximální doporučené nosnosti)
 - Instalace zařízení, která mohou negativně ovlivnit provoz a funkci rozvaděče nebo instalovaného vybavení
 - Zasahování do konstrukce a designu rozvaděče

■ MONTÁŽ ROZVADĚČE

- Tento typ rozvaděče se na stěnu věší přímo pomocí šroubů, hmoždinek a podložek (jsou v příbalu). Rozteč děr pro zavěšení je na schématu rozvaděče označena kótami „R“.
- Pro zajištění maximální doporučené nosnosti je nezbytné, aby byl rozvaděč upevněn na zdi odpovídající nosnosti (cihlová, betonová nebo obdobná) a aby instalované zatížení bylo v rozvaděči rovnoměrně rozloženo.
- V případě, že kabely vedou skrz některý z kabelových vstupů, je možné ho utěsnit proti pronikání prachu pomocí záslepky s kartáčem a vybavit plastovým ochranným rámečkem (obojí je součástí příbalu rozvaděče).
- Obě části rozvaděče jsou spojeny zámekem, který je přístupný z boku rozvaděče.

■ OCHRANA PROSTŘEDÍ

- Všechny části jsou vyrobeny z recyklovatelných materiálů a po vyřazení rozvaděče je nezbytné s nimi naložit podle platných předpisů.

■ OSVĚDČENÍ A SHODA

- Tento výrobek je certifikován ITI TÜV, certifikát číslo 06.140.499, revize č. 1, ze dne 3. 1. 2012 a plně odpovídá ČSN EN 62208 ed.2:2012(EN 62208:2011).

