



RBA – nedělené

RBA – NEDĚLENÉ



Plně svařovaný nástěnný rozvaděč je klasikou pro středně velké instalace. Je odzkoušen tisíci úspěšnými instalacemi. Vysoká kvalita zpracování zajišťuje skvělý vzhled a vysokou užitnou hodnotu.



VYSOKÁ PEVNOST KONSTRUKCE

Rozvaděč má robustní svařovanou konstrukci. Vysoká kvalita zpracování a nejnovější technologie zajišťují skvělý vzhled rozvaděče.



FLEXIBILNÍ OTEVÍRÁNÍ DVEŘÍ

Vlastní systém pantů umožňuje otvírání dveří pod úhlem téměř 180°. Dveře lze snadno demontovat.



ZÁMEK NA DVEŘÍCH

Umožňuje snadný a rychlý přístup do rozvaděče.



NASTAVITELNÉ VERTIKÁLNÍ LIŠTY

Jeden pár 19" vertikálních lišt je plynule nastavitelný v libovolné hloubce rozvaděče. To usnadňuje montáž zařízení i organizaci propojovacích kabelů.

DVEŘE

Dveře rozvaděče jsou standardně celoskleněné, ale na přání mohou být i celoplechové anebo s perforací.



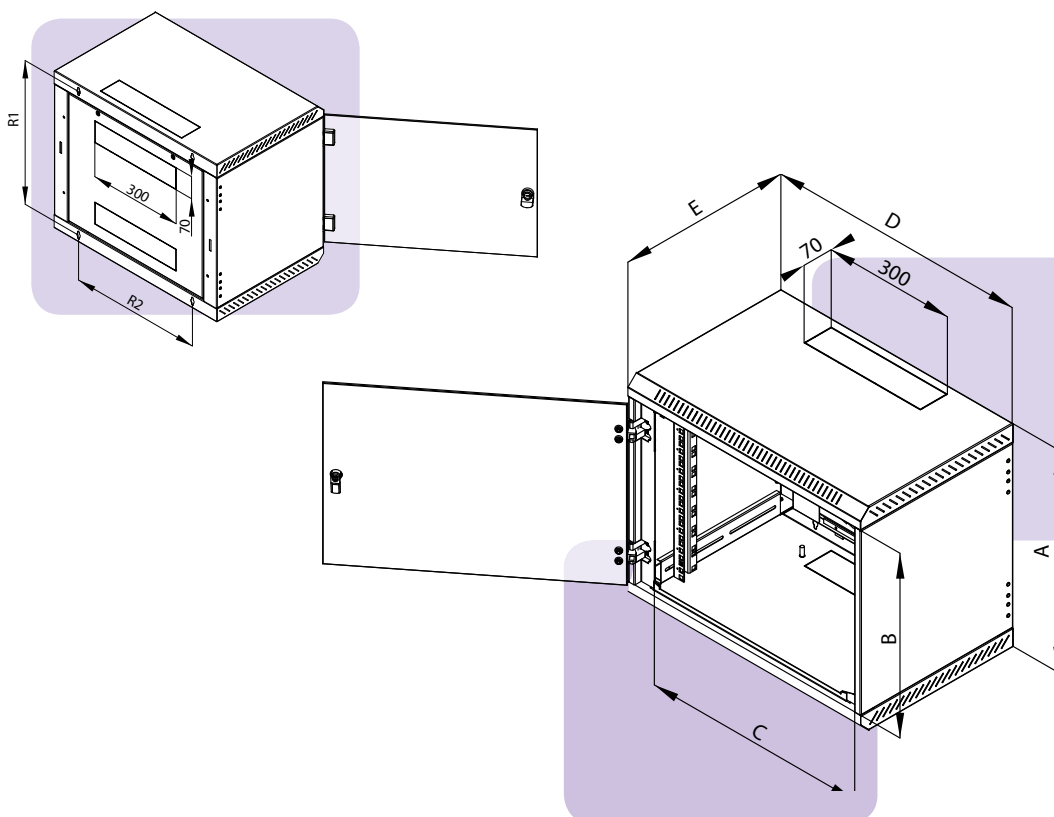
VYLAMOVACÍ ZÁSLEPKY

V horní, spodní a zadní části rozvaděče jsou připraveny kabelové vstupy kryté vylamovacími záslepkami. Součástí příbalu je plastový rámeček a záslepka s kartáčovým těsněním pro utěsnění vstupu proti prachu.

RBA (DELTA B 4S)										
TYP	A	B	C	D	E	R1	R2	Hmotnost brutto (kg)	Hmotnost netto (kg)	Maximální doporučené zátížení (kg)
(mm)										
RBA-04-AS4-CAX-A1	280	175	516	600	395	234	420	12,7	12,4	30
RBA-06-AS4-CAX-A1	370	265	516	600	395	324	420	14,8	14,5	
RBA-09-AS4-CAX-A1	500	395	516	600	395	454	420	17,8	17,4	
RBA-12-AS4-CAX-A1	635	530	516	600	395	589	420	20,9	20,5	
RBA-15-AS4-CAX-A1	770	665	516	600	395	724	420	24,0	23,6	
RBA-18-AS4-CAX-A1	900	795	516	600	395	854	420	27,0	26,6	

RBA (DELTA B 5S)										
TYP	A	B	C	D	E	R1	R2	Hmotnost brutto (kg)	Hmotnost netto (kg)	Maximální doporučené zátížení (kg)
(mm)										
RBA-04-AS5-CAX-A1	280	175	516	600	495	234	420	14,5	14,2	30
RBA-06-AS5-CAX-A1	370	265	516	600	495	324	420	16,9	16,5	
RBA-09-AS5-CAX-A1	500	395	516	600	495	454	420	20,1	19,7	
RBA-12-AS5-CAX-A1	635	530	516	600	495	589	420	23,4	23,0	
RBA-15-AS5-CAX-A1	770	665	516	600	495	724	420	26,7	26,3	
RBA-18-AS5-CAX-A1	900	795	516	600	495	854	420	29,9	29,5	

RBA (DELTA B 6S)										
TYP	A	B	C	D	E	R1	R2	Hmotnost brutto (kg)	Hmotnost netto (kg)	Maximální doporučené zátížení (kg)
(mm)										
RBA-04-AS6-CAX-A1	280	175	516	600	595	234	420	16,5	16,3	30
RBA-06-AS6-CAX-A1	370	265	516	600	595	324	420	18,9	18,6	
RBA-09-AS6-CAX-A1	500	395	516	600	595	454	420	22,3	22,0	
RBA-12-AS6-CAX-A1	635	530	516	600	595	589	420	25,8	25,5	
RBA-15-AS6-CAX-A1	770	665	516	600	595	724	420	29,3	28,9	
RBA-18-AS6-CAX-A1	900	795	516	600	595	854	420	32,8	32,4	



NÁSTĚNNÝ ROZVADĚČ RBA – nedělený

POPIS, ÚČEL POUŽITÍ

- 19" jednodílný nástěnný rozvaděč s krytím IP 30
- Rozvaděč se věší přímo na zeď.
- Součástí rozvaděče jsou dvě posuvné vertikální lišty.
- Konstrukce rozvaděče:
 - kompaktní svařovaný rozvaděč
 - celoskleněné dveře: bezpečnostní tvrzené sklo, tloušťka 5 mm
- Dovolené zatížení jednotlivých dveří je max. 10 kg.
- Minimální tloušťka povrchové úpravy je 65 µm.
- Rozvaděče jsou určeny k instalaci datových a telekomunikačních zařízení a jejich distribučních systémů.
- Rám rozvaděče a všechny oddělitelné části jsou propojeny pomocí zemnicích kabelů, které musí být řádně připevněny a zasunuty do konektorů po celou dobu užívání rozvaděče.
- Na spodní části rozvaděče je umístěn šroub M8 jako hlavní zemnicí bod.
- Kabelové vstupy kryté vylamovacími záslepkami jsou umístěny v horní a ve spodní části zadní stěny rozvaděče, další jsou na horní a spodní stěně rozvaděče.

PODMÍNKY PROVOZU

- Provozní prostředí:
 - kancelářské
 - rozvaděč není určen pro venkovní instalace a pro instalace v prostředí, které může negativně ovlivnit funkčnost rozvaděče a nainstalovaného zařízení (například prostředí s nebezpečím výbuchu nebo vlhké a mokré prostředí)
- Nutné chránit před:
 - mechanickým poškozením
 - nesprávnou manipulací
 - jiným použitím, než ke kterému je rozvaděč určen
- Nesprávná manipulace je zejména:
 - přetěžování (překročení maximální doporučené nosnosti)
 - instalace zařízení, která mohou negativně ovlivnit provoz a funkci rozvaděče nebo instalovaného vybavení
 - zasahování do konstrukce a designu rozvaděče

MONTÁŽ ROZVADĚČE

- Tento typ rozvaděče se na stěnu věší přímo pomocí šroubů, hmoždinek a podložek (jsou v příbalu). Rozteč děr pro zavěšení je na schématu rozvaděče označena kótami „R”.
- Pro zajištění maximální doporučené nosnosti je nezbytné, aby byl rozvaděč upevněn na zdi odpovídající nosnosti (cihlová, betonová nebo obdobná) a aby instalované zatížení bylo v rozvaděči rovnoměrně rozloženo.
- V případě, že kabely vedou skrz některý z kabelových vstupů, je možné ho utěsnit proti pronikání prachu pomocí záslepky s kartáčem, která je součástí příbalu rozvaděče.

OCHRANA PROSTŘEDÍ

- Všechny části jsou vyrobeny z recyklovatelných materiálů a po vyřazení rozvaděče je nezbytné s nimi naložit podle platných předpisů.

OSVĚDČENÍ A SHODA

- Tento výrobek je certifikován ITI TÜV, certifikát číslo 01.064.843/09/07/02/0, ze dne 26. 11. 2009 a plně odpovídá ČSN EN 62208 (357040), (EN 62208:2003), (idt IEC 62208:2002).