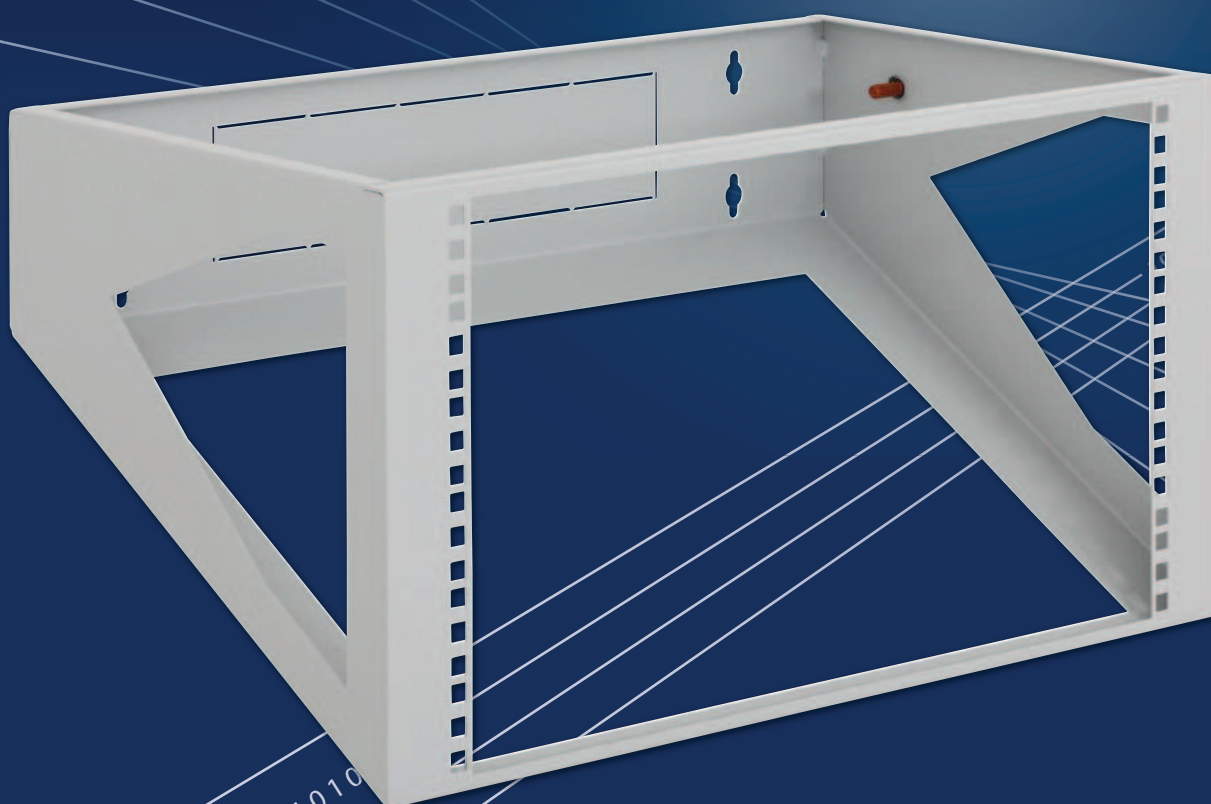


RSX



**RSX** >

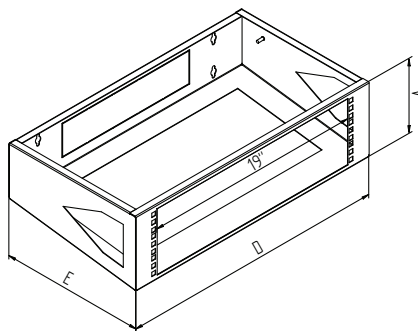
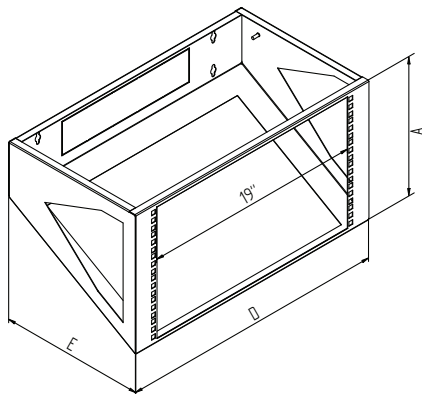
19" nástěnný rám, nosnost 10 kg

### ■ Samonosný rám

- montáž na zeď
- výhodná cena
- nízká hmotnost



příklad použití



### RSX - 19" nástěnný rám

Typ	A	D	E	výška (U)	Hmotnost brutto (kg)	Hmotnost netto (kg)	Maximální doporučené zatížení (kg)
	(mm)						
RSX-03-XS3-XXX-A1	153	550	300	3	2,7	2,5	10
RSX-06-XS3-XXX-A1	285	550	300	6	2,9	2,6	

### ■ Popis, účel použití

- Minimální tloušťka povrchové úpravy je 65 µm.
- Rám je určený k instalaci datových a telekomunikačních zařízení a jejich distribučních systémů.
- Na boční části rámu je umístěn šroub M8 jako hlavní zemnicí bod.
- Na zadní stěně rámu je vylamovací zásepka.

### ■ Podmínky provozu

- Provozní prostředí:
  - Kancelářské
  - Rám není určen pro venkovní instalace a pro instalace v prostředí, které může negativně ovlivnit funkčnost rámu a nainstalovaného zařízení (například prostředí s nebezpečím výbuchu nebo vlhké a mokré prostředí)
- Nutné chránit před:
  - Mechanickým poškozením
  - Nesprávnou manipulací
  - Jiným použitím, než ke kterému je rám určen
- Nesprávná manipulace je zejména:
  - Přetěžování (překročení maximální doporučené nosnosti)
  - Instalace zařízení, která mohou negativně ovlivnit provoz a funkci rámu nebo instalovaného vybavení
  - Zasahování do konstrukce a designu rámu.

### ■ Montáž rámu

- Rám je určen pro umístění na zeď.

### ■ Ochrana prostředí

- Rám je vyroben z recyklovatelných materiálů a po vyřazení je nezbytné s nimi naložit podle platných předpisů.

### ■ Osvědčení a shoda

- Tento výrobek plně odpovídá ČSN EN 62208 ed 2:2012.