



RUA >

Nová úprava osvědčeného nástěnného rozvaděče.
Nástěnný rozvaděč RUA patří k jednoduchým nástěnným rozvaděčům.
Díky odnímatelným bočnicím je přístup k instalovaným zařízením velmi snadný.



■ VYSOKÁ PEVNOST KONSTRUKCE

Rozvaděč má robustní svařovanou konstrukci. Vysoká kvalita zpracování a nejnovější technologie zajišťují skvělý vzhled rozvaděče a nosnost 30 kg.



■ FLEXIBILNÍ OTEVÍRÁNÍ DVEŘÍ

Vlastní systém pantů umožňuje otvírání dveří pod úhlem téměř 180°. Dveře lze snadno demontovat.



■ ZÁMEK NA DVEŘÍCH

Umožňuje snadný a rychlý přístup do rozvaděče.

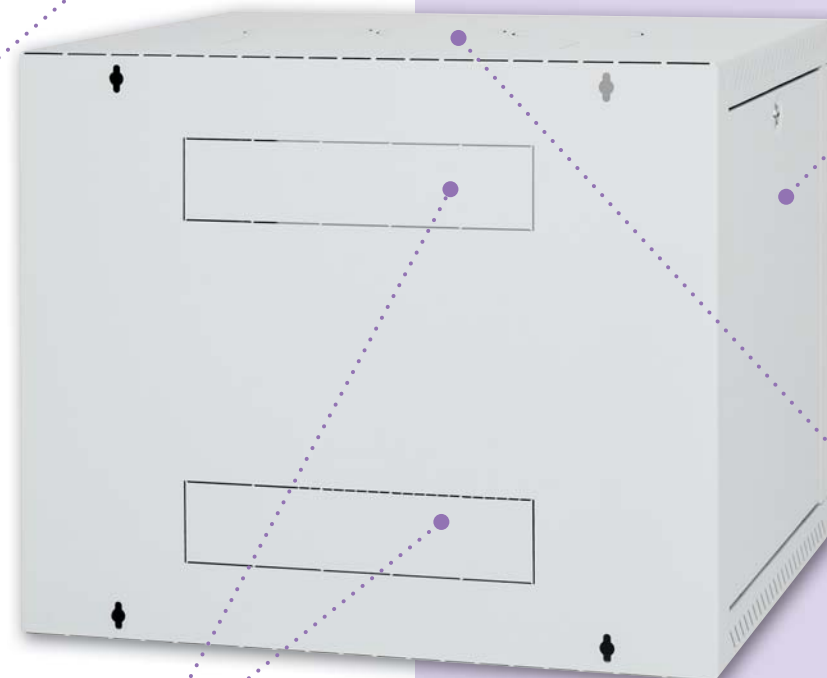


■ NASTAVITELNÉ VERTIKÁLNÍ LIŠTY

Jeden pár 19" vertikálních lišt je plynule nastavitelný v libovolné hloubce rozvaděče. To usnadňuje montáž zařízení i organizaci propojovacích kabelů.

■ DVEŘE

Dveře rozvaděče jsou standardně celoskleněné, ale na požádání mohou být i celoplechové nebo s perforací.



■ VYLAMOVACÍ ZÁSLEPKY

V horní, spodní a zadní části rozvaděče jsou připraveny kabelové vstupy kryté vylamovacími záslepkami. Součástí příbalu je plastový rámeček a záslepka s kartáčovým těsněním pro utěsnění vstupu proti prachu.

RUA (DELTA U AS4)

TYP	A	B	C	D	E	R1	R2	Hmotnost brutto (kg)	Hmotnost netto (kg)	Maximální doporučené zatížení (kg)
	(mm)									
RUA-06-AS4-CAX-A1	370	265	530	600	395	324	420	15,4	15,1	30
RUA-09-AS4-CAX-A1	500	395	530	600	395	454	420	18,5	18,2	
RUA-12-AS4-CAX-A1	635	530	530	600	395	589	420	21,7	21,3	
RUA-15-AS4-CAX-A1	770	665	530	600	395	724	420	24,1	23,8	
RUA-18-AS4-CAX-A1	900	795	530	600	395	854	420	27,2	26,8	

RUA (DELTA U AS5)

TYP	A	B	C	D	E	R1	R2	Hmotnost brutto (kg)	Hmotnost netto (kg)	Maximální doporučené zatížení (kg)
	(mm)									
RUA-06-AS5-CAX-A1	370	265	530	600	495	324	420	17,3	17,0	30
RUA-09-AS5-CAX-A1	500	395	530	600	495	454	420	20,6	20,3	
RUA-12-AS5-CAX-A1	635	530	530	600	495	589	420	24,0	23,7	
RUA-15-AS5-CAX-A1	770	665	530	600	495	724	420	27,4	27,1	
RUA-18-AS5-CAX-A1	900	795	530	600	495	854	420	30,7	30,3	

RUA (DELTA U AS6)

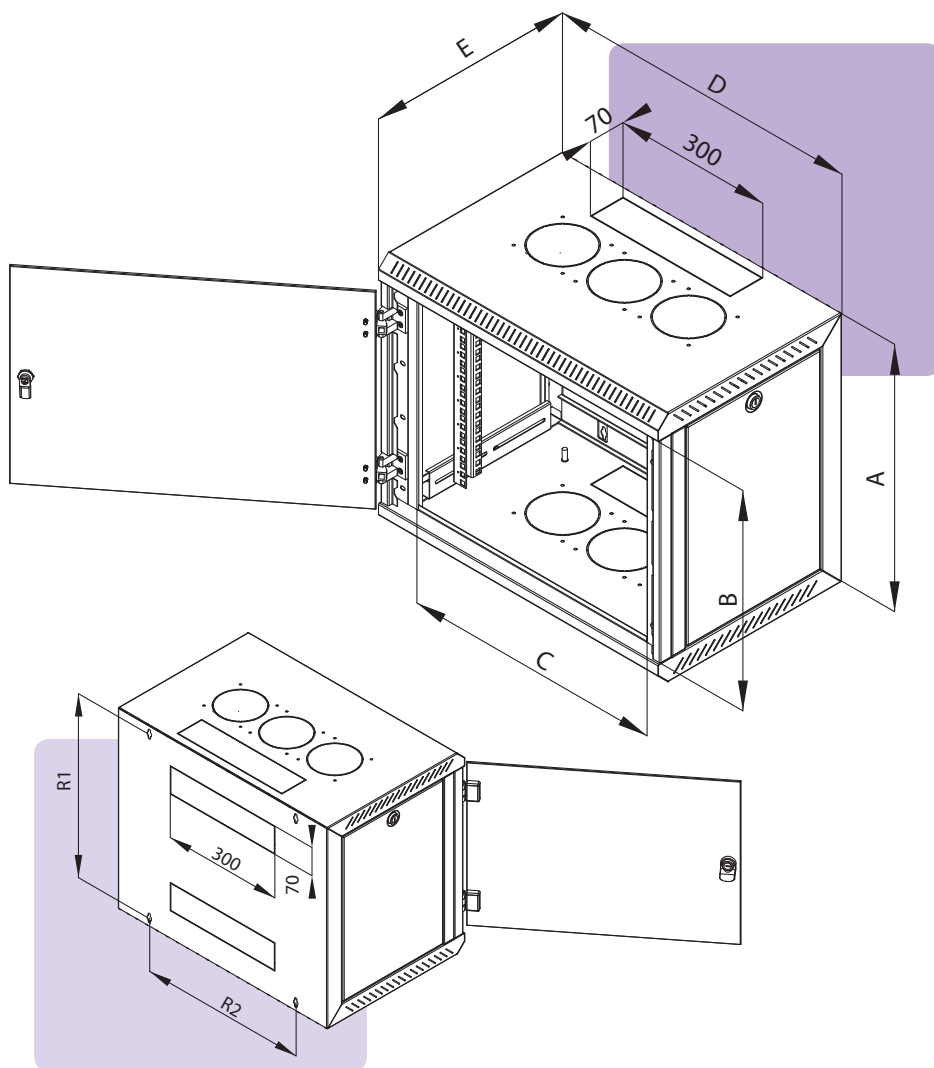
TYP	A	B	C	D	E	R1	R2	Hmotnost brutto (kg)	Hmotnost netto (kg)	Maximální doporučené zatížení (kg)
	(mm)									
RUA-06-AS6-CAX-A1	370	265	530	600	595	324	420	19,2	18,9	30
RUA-09-AS6-CAX-A1	500	395	530	600	595	454	420	22,7	22,4	
RUA-12-AS6-CAX-A1	635	530	530	600	595	589	420	26,3	26,0	
RUA-15-AS6-CAX-A1	770	665	530	600	595	724	420	30,0	29,6	

ODNÍMATELNÉ BOČNICE

Odnímatelné bočnice umožňují snadný přístup k nainstalovaným zařízením z boční strany. Ke skeletu jsou uchyceny zámkové, ve standardní verzi se stejným klíčem jako má zámek předních dveří.

**VENTILACE**

RUA má šest vylamovacích záslepek pro montáž chladících jednotek RAX-CH-X2x-X1, nebo ventilátorů RAX-CH-X07-X9 (až tři v horní a tři ve spodní části rozvaděče). Rozvaděč RUA nyní umožňuje instalaci zařízení, kterou dříve v nástěnných rozvaděčích nebylo možné uchladit a bylo nutné je instalovat do stojanových rozvaděčů.





NÁSTĚNNÝ ROZVADĚČ RUA

■ POPIS, ÚČEL POUŽITÍ

- 19" jednodílný nástěnný rozvaděč s krytím IP30
- Odnímatelné bočnice uzamčené zámky
- Rozvaděč se věší přímo na zeď.
- Součástí rozvaděče jsou dvě posuvné vertikální lišty.
- Konstrukce rozvaděče:
 - Svařovaný skelet s odnímatelnými bočnicemi zajištěnými zámky
 - Dveře celoskleněné s bezpečnostním tvrzeným sklem 4mm. Na vyžádání celoplechové nebo perforované.
- Dovolené zatížení jednotlivých dveří je max. 10 kg.
- Minimální tloušťka povrchové úpravy je 65 µm.
- Rozvaděče jsou určeny k instalaci datových a telekomunikačních zařízení a jejich distribučních systémů.
- Rám rozvaděče a všechny oddělitelné části jsou propojeny pomocí zemních kabelů, které musí být řádně připevněny a zasunuty do konektorů po celou dobu užívání rozvaděče.
- Na spodní části rozvaděče je umístěn šroub M8 jako hlavní zemnicí bod.
- Kabelové vstupy kryté vylamovacími záslepkami jsou umístěny v horní a ve spodní části zadní stěny rozvaděče, další jsou na horní a spodní stěně rozvaděče.
- Ve spodní a horní stěně rozvaděče jsou otvory pro montáž ventilátorů kryté vylamovacími záslepkami.

■ PODMÍNKY PROVOZU

- Provozní prostředí:
 - Kancelářské
 - Rozvaděč není určen pro venkovní instalace a pro instalace v prostředí, které může negativně ovlivnit funkčnost rozvaděče a nainstalovaného zařízení (například prostředí s nebezpečím výbuchu nebo vlhké a mokré prostředí)
- Nutné chránit před:
 - Mechanickým poškozením
 - Nesprávnou manipulací
 - Jiným použitím, než ke kterému je rozvaděč určen
- Nesprávná manipulace je zejména:
 - Přetěžování (překročení maximální doporučené nosnosti)
 - Instalace zařízení, která mohou negativně ovlivnit provoz a funkci rozvaděče nebo instalovaného vybavení
 - Zasahování do konstrukce a designu rozvaděče.

■ MONTÁŽ ROZVADĚČE

- Tento typ rozvaděče se na stěnu věší přímo pomocí šroubů, hmoždinek a podložek (jsou v příbalu). Rozteč děr pro zavěšení je na schématu rozvaděče označena kótami „R“.
- Pro zajištění maximální doporučené nosnosti je nezbytné, aby byl rozvaděč upevněn na zdi odpovídající nosnosti (cihlová, betonová nebo obdobná) a aby instalované zatížení bylo v rozvaděči rovnoměrně rozloženo.
- V případě, že kabely vedou skrz některý z kabelových vstupů, je možné ho utěsnit proti pronikání prachu pomocí záslepky s kartáčem a vybavit plastovým ochranným rámečkem (obojí je součástí příbalu rozvaděče).

■ OCHRANA PROSTŘEDÍ

- Všechny části jsou vyrobeny z recyklovatelných materiálů a po vyřazení rozvaděče je nezbytné s nimi naložit podle platných předpisů.

■ OSVĚDČENÍ A SHODA

- Tento výrobek plně odpovídá ČSN EN 62208 ed 2:2012.

