



RPE, RPA

RPE, RPA >

RPE – IP54, RPA – IP20
Rozvaděč do průmyslového prostředí vhodný k instalaci počítačů
nebo řídicích prvků technologických celků.



- ROZVADĚČ VYRÁBÍME VE DVOU VARIANTÁCH**
 RPE s krytím IP54 je vhodný zejména do prašného prostředí.
 RPA s krytím IP20 má perforaci v základně a horním dílu
 včetně kabelových vstupů a přípravu pro ventilační jednotku.

RPE 600 x 600 mm

- OCHRANA PŘED PRACHEM A VLHKOSTÍ**

Rozvaděč RPE je bez perforace, všechny dveře a kryty jsou opatřeny těsněním, které zaručuje ochranu před pronikáním prachu a vlhkosti.



- FLEXIBILNÍ OTEVÍRÁNÍ DVEŘÍ**

Vlastní systém pantů umožňuje otvírání dveří pod úhlem téměř 180°. Dveře lze snadno demontovat a přestavět na otvírání na opačnou stranu.



- KLIKY TRITON**

Po několik let již Tritón vyrábí své vlastní kliky pro stojanové rozvaděče.
 PATENT: PUV 2009-22086



- NASTAVITELNÉ VERTIKÁLNÍ LIŠTY**

19" vertikální lišty mohou být plynule nastaveny v libovolné hloubce rozvaděče. To usnadňuje montáž zařízení i organizaci propojovacích kabelů.



- TŘI NEZÁVISLE UZAMYKATELNÉ ČÁSTI**

Rozvaděč RPE, RPA má tři nezávisle uzamykatelné části. Horní a spodní oddíl se zamyká pákovým zámek Tritón, střední výsuvná část určená pro klávesnici a myš má jednobodový jazýčkový zámek. Všechny sekce mají ve standardním provedení stejný klíč.

RPE, RPA

TYP	A	C	D	E	Hmotnost brutto (kg)	Hmotnost netto (kg)	Maximální doporučené zatížení (kg)	IP krytí
	(mm)							
RPA-37-A66-CAX-A1	1750	487	600	600	75,60	68,50	400	20
RPA-37-A68-CAX-A1	1750	487	600	600	83,62	77,77	400	20
RPE-37-A66-CAX-A1	1750	487	600	600	91,80	84,70	400	54
RPE-37-A68-CAX-A1	1750	487	600	800	102,67	96,82	400	54



RPA

RPA

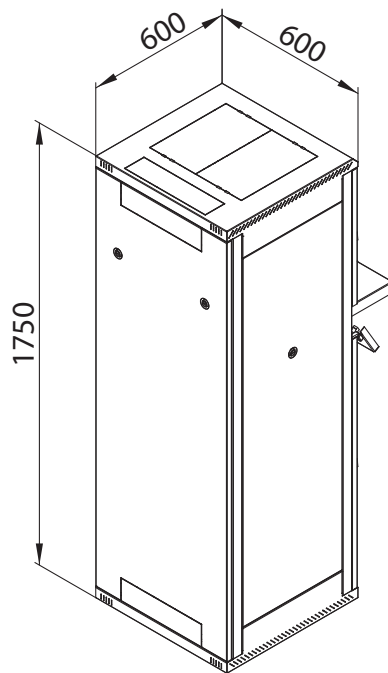
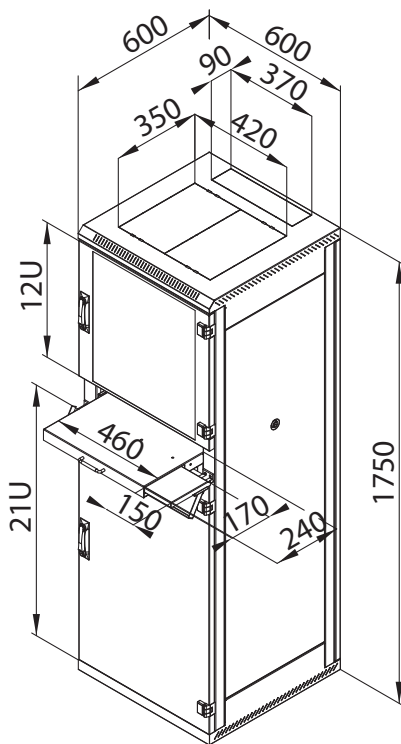


■ VÝSUVNÁ ČÁST PRO KLÁVESNICI A MYŠ



■ KOLEČKA, NIVELAČNÍ NOŽIČKY

Příprava pro montáž koleček a nivelačních nožiček.





STOJANOVÝ ROZVADĚČ RPE, RPA

■ POPIS, ÚČEL POUŽITÍ

- 19" stojanový rozvaděč s krytím IP54 (RPE), IP20 (RPA)
- Součástí rozvaděče jsou 4 posuvné vertikální lišty k instalaci zařízení.
- Konstrukce rozvaděče:
 - Ocelový svařovaný skelet s odnímatelnými krycími panely
 - Dveře jednokřídlé ve variantách celoplechové nebo prosklené s bezpečnostním tvrzeným sklem 4 mm jsou na přední straně rozvaděče. U rozvaděčů RPE jsou pro utěsnění PUR pěnou a osazeny vícebodovým zámkem.
- Dovolené zatížení jednotlivých dveří je max. 20 kg.
- Minimální tloušťka povrchové úpravy je 65 µm.
- Rozvaděče jsou určeny do průmyslového prostředí a vhodné k instalaci počítačů nebo řídicích prvků technologických celků
- Rám rozvaděče a všechny oddělitelné části (boční a zadní kryty, dveře...) jsou propojeny pomocí zemnicích kabelů, které musí být důkladně připevněny a zasunuty do konektorů po celou dobu užívání rozvaděče.
- Na spodní části rozvaděče je umístěn šroub M8 jako hlavní zemnicí bod.
- RPE - kabelové vstupy umístěné v horní a ve spodní části rozvaděče jsou zajištěny demontovatelnými záslepkami.
- RPA - kabelové vstupy kryté vylamovacími záslepkami jsou umístěny v horní a ve spodní části rozvaděče.

■ PODMÍNKY PROVOZU

- Provozní prostředí:
 - Průmyslové (RPE), kancelářské (RPA)
 - Rozvaděč není určen pro venkovní instalace a pro instalace v prostředí, které může negativně ovlivnit funkčnost rozvaděče a nainstalovaného zařízení (například prostředí s nebezpečím výbuchu nebo vlhké a mokré prostředí)
- Nutné chránit před:
 - Mechanickým poškozením
 - Nesprávnou manipulací
 - Jiným použitím, než ke kterému je rozvaděč určen
- Nesprávná manipulace je zejména:
 - Přetěžování (překročení maximální doporučené nosnosti)
 - Instalace zařízení, která mohou negativně ovlivnit provoz a funkci rozvaděče nebo instalovaného vybavení
 - Zasahování do konstrukce a designu rozvaděče

■ MONTÁŽ ROZVADĚČE

- Pro zajištění max. doporučené nosnosti je nezbytné, aby bylo zatížení rovnoměrně rozloženo.
- Rozvaděč je nutno umístit na rovné podlaze a případné drobné nerovnosti vyrovnají nivelační nožičky.
- RPE – v případě, že kabely vedou skrz některý z kabelových vstupů, je nutno je utěsnit záslepkou se speciálními průchodkami (je součástí příbalu rozvaděče).
- RPA – v případě, že kabely vedou skrz některý z kabelových vstupů, je možné ho utěsnit proti pronikání prachu pomocí záslepky s kartáčem a vybavit plastovým ochranným rámečkem (obojí je součástí příbalu rozvaděče).

■ OCHRANA PROSTŘEDÍ

- Všechny části jsou vyrobeny z recyklovatelných materiálů a po vyřazení rozvaděče je nezbytné s nimi naložit podle platných předpisů.

■ OSVĚDČENÍ A SHODA

- Tento výrobek plně odpovídá ČSN EN 62208 ed 2:2012.