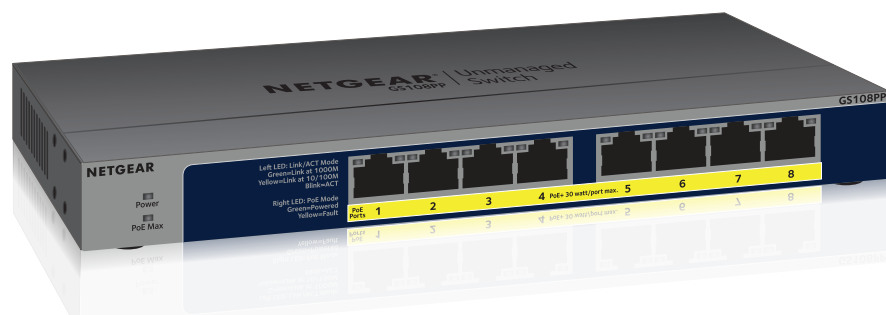


Instalace

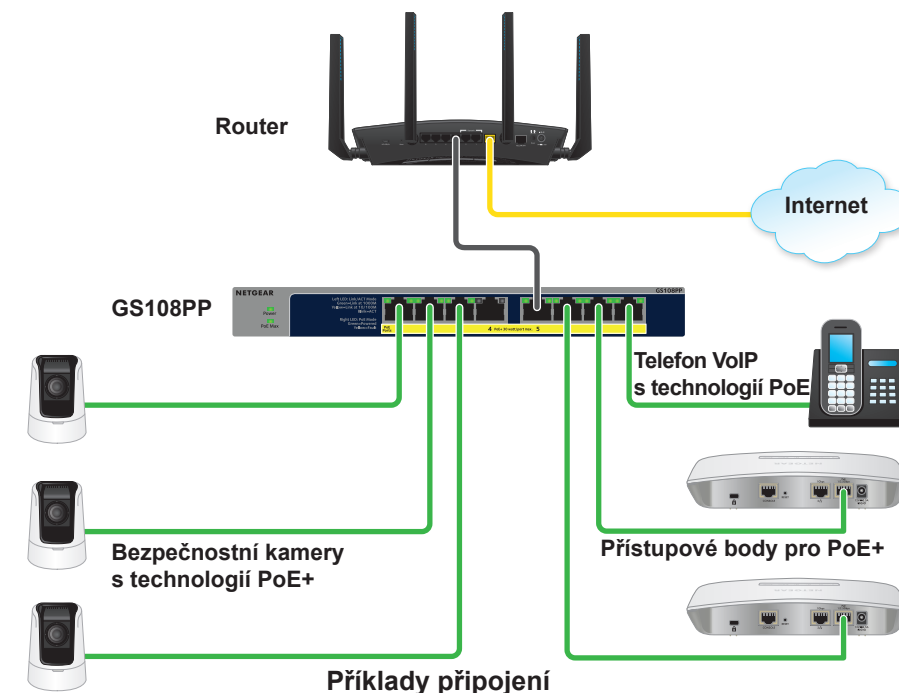
Nespravovaný 8portový gigabitový přepínač s technologií PoE/PoE+ Desktop Pro GS108PP



Obsah balení

- Přepínač
- Napájecí adaptér (lokalizovaný pro zemi, v níž se prodává)
- Sada pro montáž na zeď
- Gumové nožičky
- Sada pro montáž do racku
- Instalační příručka

Krok 1. Připojte zařízení.



Krok 2. Připojte napájení.



Stav LED



Kontrolka LED napájení

- Zapnuto
- Vypnuto

Levé kontrolky LED portu

- Připojení 1 000 Mb/s
- Rychlost připojení 100 nebo 10 Mb/s
- Činnost (bliká)
- Bez připojení (vypnuto)

Pravé kontrolky LED portu PoE;

- Napájení PoE využíváno
- Napájení PoE pozastaveno (viz „Řešení problémů s PoE“)
- Napájení PoE nepoužíváno (vypnuto)

Kontrolka LED pro maximální napájení PoE

Přepínač dodává všem připojeným zařízením (PD) celkový maximální výkon PoE ve výši 123 W. Maximální výkon pro jeden port je 30 W. (Další informace viz „Pokyny k PoE“.) Kontrolka LED pro maximální výkon PoE ukazuje stav napájení PoE, které může přepínač dodávat do všech připojených zařízení:

- Svítil žlutě.** Dostupný výkon PoE přepínače je nižší než 7 W.
- Bliká žlutě:** Kontrolka LED pro maximální výkon PoE byla aktivní předchozí dvě minuty.
- Hodnota výkonu PoE na přepínači (vyšší než 7 W) je dostatečná (kontrolka LED nesvítil).

Pokyny k PoE

Přepínač rozděluje výkon PoE a PoE+ s prioritou podle pořadí (od portu 1 po port 8) s celkovou kapacitou zařízení 123 W. Pokud jsou požadavky na výkon u připojených zařízení (PD) vyšší než celková kapacita výkonu přepínače, je PD připojené k portu s nejvyšším číslem deaktivováno, aby se zajistilo, že dostanou přednost PD, která jsou připojena k portům s nižším číslem a vyšší prioritou.

Pokud je zařízení označeno jako zařízení napájené 802.3at PoE, nemusí to nutně znamenat, že vyžaduje výkon na úrovni maximálního výkonu dané specifikace. Řada zařízení PD vyžaduje nižší výkon, a je proto možné využívat všech osm portů PoE současně.

V následující tabulce uvádíme popis tříd PoE a přidělení přepínačů.

Třída zařízení	Standard	Popis třídy	Minimální výkon přidělený napájenému zařízení	Rozsah výkonu dodávaného do napájeného zařízení
0	PoE a PoE+	Výchozí výkon (plný)	0,44 W	0,44 W až 12,95 W
1	PoE a PoE+	Velmi nízký výkon	4,0 W	0,44 W až 3,84 W
2	PoE a PoE+	Nízký výkon	7,0 W	3,84 W až 6,49 W
3	PoE a PoE+	Střední výkon	15,4 W	6,49 W až 12,95 W
4	Pouze PoE+	Vysoký výkon	30,0 W	12,95 W až 25,5 W



201-22337-03

Říjen 2017

NETGEAR, Inc.
350 East Plumeria Drive
San Jose, CA 95134, USA

Řešení problémů s PoE

Níže naleznete tipy na řešení některých problémů s PoE, ke kterým může dojít:

- Zkontrolujte, zda je kontrolka LED pro maximální výkon PoE vypnutá. Pokud se kontrolka LED pro maximální výkon PoE rozsvítí žlutě, odpojte jedno nebo více zařízení s technologií PoE, abyste zabránili nadměrnému odběru PoE. Jako první odpojte zařízení připojené k portu s nejvyšším číslem.
- Zkontrolujte, jestli jsou ethernetové kabely správně zapojeny. U každého napájeného zařízení (PD), které je k přepínači připojené, svítí příslušné kontrolky LED na pravé straně portu na přepínači zeleně. Pokud kontrolky LED na pravé straně portu svítí žlutě, došlo k chybě PoE a napájení PoE bylo pozastaveno kvůli jednomu ze stavů, které jsou uvedeny v následující tabulce.

Stav chyby napájení PoE	Možné řešení
Na portu došlo ke zkratu souvisejícím s PoE.	Nejspíš se jedná o problém s připojeným zařízením PD. Zkontrolujte stav zařízení PD nebo ho restartujte tak, že ho odpojíte a znovu připojíte.
Požadovaný výkon PoE připojeného zařízení překročil maximální úroveň 30,9 W, kterou přepínač dovoluje.	
Hodnota proudu PoE na portu překročila klasifikační limit zařízení PD.	
Hodnota napětí PoE na portu je mimo rozsah, který přepínač dovoluje.	Zkuste, jestli se tento problém sám nevyřeší restartováním přepínače.

Kabely a rychlosti

Následující tabulka uvádí seznam síťových kabelů, které můžete použít k připojení přepínače, a rychlosti, které tyto kabely podporují až do 100 metrů.

Rychlost	Typ kabelu
100 Mb/s	Kategorie 5 (Cat 5) nebo vyšší
1 Gb/s	Kategorie 5e (Cat 5e) nebo vyšší

Montáž přepínače na zeď

K montáži přepínače na zeď jsou potřeba příslušné šrouby dodávané s přepínačem.

➤ Postup při montáži přepínače na zeď:

- Najděte dva montážní otvory na spodním panelu přepínače.
Tyto dva otvory od sebe musí být vzdálené přesně 108,4 mm.
- Vyznačte a do zdi vyvrtejte dva montážní otvory v místech, kam chcete přepínač upevnit.
Vložte do zdi dodané hmoždinky a utáhněte dodané šrouby pomocí křížového šroubováku č. 2.
Šrouby musí vyčnívat přibližně 4 mm ze zdi, aby na ně bylo možné umístit otvory v zadním panelu.

VAROVÁNÍ: Při montování přepínače GS108PP ke zdi natočte porty směrem dolů, abyste usnadnili proudění vzduchu a předešli tak riziku přehřátí.

Instalace přepínače do racku

K montáži přepínače do racku jsou potřeba příslušné držáky a šrouby dodávané s přepínačem.

➤ Postup při instalaci přepínače do racku:

- Přiložte dodané držáky na bok přepínače.
Vložte šrouby dodané v balení s produktem do držáků a montážních otvorů v přepínači.
- Utáhněte dodané šrouby pomocí křížového šroubováku č. 2 tak, aby držáky pevně držely.
- Vyrovnejte montážní otvory v držáku s otvory v racku a vložte dva šrouby se zaoblenou válcovou hlavou a nylonovými podložkami přes jednotlivé držáky do racku.
- Utáhněte dodané šrouby pomocí křížového šroubováku č. 2 tak, aby držáky pevně držely v racku.

Specifikace

Specifikace	Popis
Síťová rozhraní	Osm gigabitových ethernetových portů RJ-45 s podporou připojení 1 G, 100 M a 10 M Osm portů PoE/PoE+
Vstup napájecího adaptéru	Napájecí adaptér je lokalizovaný pro zemi, v níž se prodává.
Výstup napájecího adaptéru	Přepínač podporuje tři napájecí adaptéry: <ul style="list-style-type: none">• 130 W: 54 V při 2,4 A (je součástí balení)• 90 W: 54 V při 1,66 A• 67,5 W: 54 V při 1,25 A
Maximální kapacita portů PoE	Maximální kapacita každého adaptéru je: 130 W: Kapacita portů PoE je 123 W 90 W: Kapacita portů PoE je 83 W 67,5 W: Kapacita portů PoE je 60,5 W
Rozměry (Š x H x V)	236 x 102 x 27 mm
Hmotnost	0,59 kg
Provozní teplota	0 až 40°C
Provozní vlhkost	10 % až 90 % (nekondenzující relativní vlhkost)
Prohlášení o shodě	FCC třída A, CB, CE třída A, VCCI třída A, RCM třída A, KC, BSMI, EAC

Podpora

Děkujeme vám, že jste zakoupili produkt společnosti NETGEAR. Na stránkách www.netgear.com/support si produkt můžete zaregistrovat. Získáte tam také nápovědu, nejnovější soubory ke stažení, uživatelské příručky a možnost diskutovat s ostatními uživateli. Společnost NETGEAR doporučuje používat pouze její oficiální zdroje podpory.

Aktuální Prohlášení o shodě pro EU najdete na adrese <http://kb.netgear.com/11621>.

Prohlášení o shodě s příslušnými zákony a předpisy najdete na adrese <http://www.netgear.com/about/regulatory/>.

Před připojením zdroje napájení si přečtěte prohlášení o shodě s příslušnými předpisy.