

Průvodce instalací Smart-UPS[™] On-Line Externí bateriová sada XBP48RM1U-LI

Důležité bezpečnostní pokyny

Důkladně si přečtěte tyto pokyny a seznamte se se zařízením ještě před jeho instalací, použitím či prováděním servisních prací nebo údržby. V rámci této příručky se mohou objevit následující zvláštní pokyny, které se mohou vyskytovat i na samotném zařízení. Upozorňují na potenciální rizika nebo na informace vyjasňující nebo zjednodušující různé postupy.



Přidání tohoto symbolu k bezpečnostní nálepce Nebezpečí nebo Výstraha indikuje, že existuje nebezpečí úrazu elektrickým proudem které, pokud se nedodrží pokyny, může způsobit zranění osob.



Toto je výstražný bezpečnostní symbol. Používá se, aby vás upozornil na možnost zranění osob. Řiďte se všemi pokyny, které následují po symbolu a zabráníte možnému zranění nebo smrti.

NEBEZPEČÍ

NEBEZPEČÍ indikuje rizikovou situaci, jež v případě, že jí nezabráníte, povede k usmrcení nebo k vážnému zranění.

VAROVÁNÍ

VAROVÁNÍ indikuje rizikovou situaci, jež může v případě, že jí nezabráníte, vést k usmrcení nebo k vážnému zranění.

VÝSTRAHA

VÝSTRAHA indikuje rizikovou situaci, jež může v případě, že jí nezabráníte, vést k lehkému nebo středně závažnému zranění.

POZNÁMKA

POZNÁMKA se používá pro popis situací, u nichž nehrozí fyzické zranění.

Pokyny pro manipulaci s výrobkem



<18 kg
<40 lb



18-32 kg
40-70 lb



32-55 kg
70-120 lb



>55 kg
>120 lb



Obecné informace o bezpečnosti

- Dodržujte veškeré elektrotechnické předpisy pro danou zemi a oblast.
- Změny či úpravy této jednotky, které výslovně neschválí společnost APC by Schneider Electric, mohou vést k propadnutí záruky.
- Tento přístroj je určen pouze k použití ve vnitřních prostorech, v udržovaném prostředí.
- Nepoužívejte tuto jednotku na přímém slunečním světle, v kontaktu s tekutinami či v prostředích s nadměrnou prašností či vlhkostí.
- Zajistěte dostatečný prostor pro správné odvětrání.
- Obvyklá životnost baterie je pět až osm let. Životnost baterií ovlivňují podmínky prostředí. Životnost baterie zkracují vyšší okolní teploty, nekvalitní elektrické napájení a časté, krátkodobé výboje.
- Zařízení je těžké. Při jeho zvedání vždy postupujte v souladu se zásadami pro bezpečné zvedání a manipulaci.
- XLBP vždy instalujte do spodní části rámu. Jednotka UPS musí být nainstalována nad externími bateriovými zdroji.
- Přístroj UPS rozpozná až 5 připojených externích bateriových jednotek XLBP.
Poznámka: Pro každou přidanou XLBP bude vyžadována delší doba dobíjení.
- Použité baterie recyklujte.
- Obalový materiál recyklujte nebo uchovejte pro další použití.

Bezpečnost při manipulaci s bateriemi





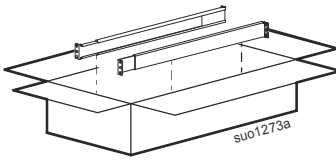
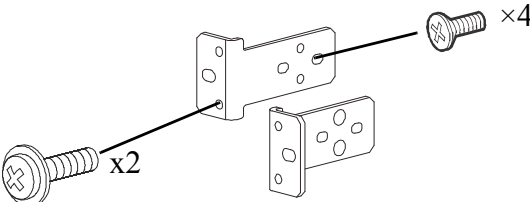

- Schneider Electric používá lithium-iontové baterie (NMC). Při normálním používání a manipulaci nedochází ke kontaktu s vnitřními komponenty baterie.
- **VÝSTRAHA:** Před instalací nebo výměnou baterií si sundejte vodivé šperky, například řetízky, hodinky a prsteny. Průchod energie vodivými materiály může způsobit vážné popáleniny.
- **VÝSTRAHA:** Baterie nevhazujte do ohně. Mohou explodovat.
- **VÝSTRAHA:** Neotvírejte kryt baterie. Při otevření odhalíte svorky, které představují riziko poranění elektrickým proudem.

Základní informace

- Při ověření úspěšnosti instalace externí bateriové jednotky (XLBP) přejděte do rozhraní displeje přístroje UPS. Proveďte **Test vizuálního alarmu** pro ověření, zda jednotka UPS rozpoznala baterii XLBP. V případě úspěšného navázání komunikace se rozsvítí zelený indikátor LED na XLBP.
- Při sledování stavu XLBP na obrazovce zobrazovacího rozhraní UPS bliká indikátor LED na příslušné XLBP.

Obsah balení

Po obdržení produktu zkontrolujte obsah balení. V případě poškození uvědomte přepravce a prodejce.

<p>Zemnicí kabel</p>  <p>2 šrouby se zaoblenou válcovou hlavou pro zajištění uzemňovacího kabelu</p> 	<p>Propojovací komunikační kabel</p>  <p>1 šroub se zaoblenou válcovou hlavou pro zajištění konektoru kabelu baterie XLBP k XLBP nebo k UPS.</p> 	<p>Souprava kolejnic s pokyny a spojovacím materiálem pro montáž kolejnic do rámu</p> 
<ul style="list-style-type: none"> • 1 pár konzol pro stojanovou montáž • 4 šrouby s plochou hlavou k montáži regálových držáků ke XLBP 	<p>4 šrouby s plochou hlavou k montáži regálových držáků k XLBP</p> 	

Technické údaje

Další technické údaje najdete na webové stránce společnosti APC by Schneider Electric na adrese www.apc.com.

Údaje týkající se prostředí

Teplota	Provozní	0 až 40 °C (32 až 104 °F)
	Skladovací	-15 až 45 °C (5 až 113 °F)
Výška	Provozní	0–3000 m (0–10000 ft)
	Skladovací	0–15000 m (49212 ft)
Vlhkost	0 až 95% relativní vlhkost, bez kondenzace	
Třída ochrany	Charakteristika IP20	
<p>Poznámka: Během skladování nabíjejte bateriové moduly každých šest měsíců. Životnost baterií ovlivňují podmínky prostředí. Životnost baterie zkracují vyšší okolní teploty, nekvalitní elektrické napájení a časté, krátkodobé výboje.</p>		

Fyzické vlastnosti

Sada baterií je těžká. Dodržujte veškeré zásady pro zvedání.

Hmotnost přístroje bez obalu	13 kg (28,7 lb)
Hmotnost přístroje s obalem	16,4 kg (36,2 lb)
Rozměry rack přístroje bez obalu Výška x Šířka x Hloubka	43 mm x 432 mm x 521 mm 1,7 in x 17 in x 20,5 in
Rozměry přístroje s obalem Výška x Šířka x Hloubka	200 mm x 600 mm x 850 mm 7,9 in x 23,6 in x 33,5 in
Číslo modelu a výrobní číslo jsou uvedeny na malém štítku na zadním panelu.	

Baterie

Typ baterie	Chemické složení lithium-iontové baterie NMC
Typická energetická kapacita	600 watthodin
Maximální rychlost samovolného vybíjení	2 kW
Maximální rychlost nabíjení Poznámka: Pokud napájecí proud překročí 12 A, bateriový zdroj se odpojí, aby nedošlo k poškození článků. Poznámka: Při teplotě okolo 0 °C bateriový zdroj automaticky omezí napájecí proud na 400 mA, aby nedošlo k poškození článků.	12 A
Kapacita baterie	12 Ah
Napájecí napětí pro plnou kapacitu	58,1 VDC
Náhradní bateriový zdroj Příslušné pokyny pro instalaci náhradní baterie naleznete v uživatelské příručce, v kapitole se správným popisem výměny baterií. Informace o náhradních bateriových zdrojích vám poskytne nejbližší prodejce nebo kontaktujte společnost APC by Schneider Electric na adrese www.apc.com .	XBP48RM1U-LI Poznámka: Jednotka UPS nepodporuje žádné jiné značky/typy baterií.
Vhodné modely UPS	SRT1000UXI-NCLI SRT1500UXI-NCLI SRT1000UXI-LI SRT1500UXI-LI
Délka silového kabelu baterie	600 mm (23,6 palců)
Délka komunikačního kabelu baterie	300 mm (11,8 palců)

Montáž do stojanu

Vzhled vašeho modelu přístroje UPS se může lišit od přístrojů uvedených na těchto obrázcích. Pokyny pro instalaci externí bateriové jednotky (XLBP) jsou pro všechny modely stejné.

Pokyny pro instalaci kolejnic viz návod na instalaci sady kolejnic.

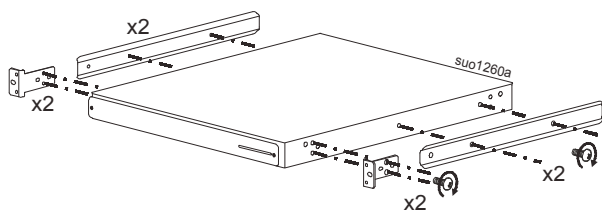
⚠ VÝSTRAHA

RIZIKO PÁDU ZAŘÍZENÍ

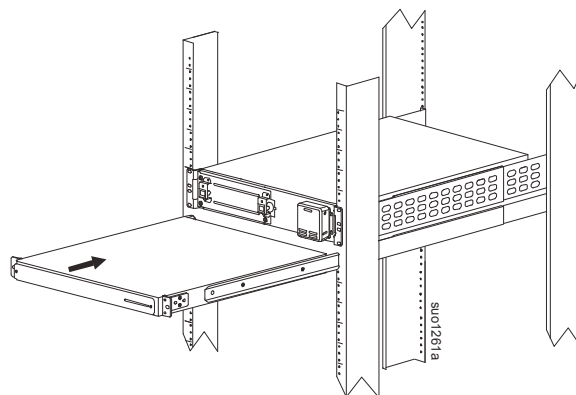
- Zařízení je těžké. Při jeho zvedání vždy postupujte v souladu se zásadami pro bezpečné zvedání a manipulaci.
- K montáži držáků na externí bateriovou jednotku (XLBP) vždy použijte doporučený počet šroubů.
- K montáži externí bateriové jednotky (XLBP) do regálu vždy použijte doporučený počet šroubů.
- Jednotky XLBP vždy instalujte do spodní části stojanu.
- Externí bateriovou jednotku (XLBP) instalujte vždy pod přístroj UPS v regálu.

V případě zanedbání těchto pokynů může dojít k poškození zařízení a k menšímu nebo střednímu zranění.

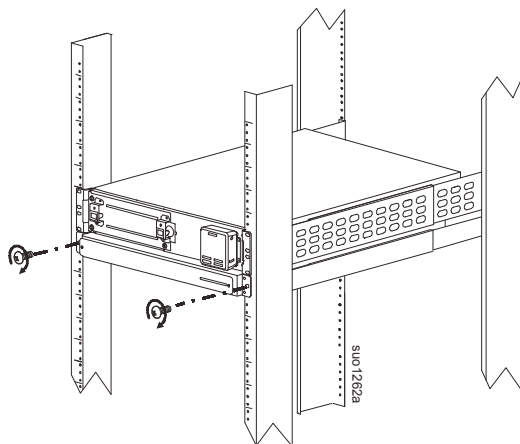
- ❶ Namontujte na externí bateriovou jednotku (XLBP) čtyři držáky.
Na každý držák použijte dva šrouby.



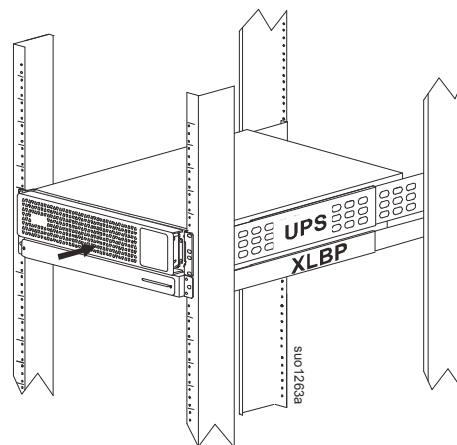
- ❷ Namontujte konzolovou sadu 1U, která je součástí jednotky UPS. Postupujte podle pokynů uvedených u sady kolejnic.
Zasuňte externí bateriovou jednotku (XLBP) do racku.



- ❸ Přimontujte externí bateriovou jednotku (XLBP) k regálu.
Na každý držák použijte jeden šroub.



- ❹ Nasad'te rámeček UPS



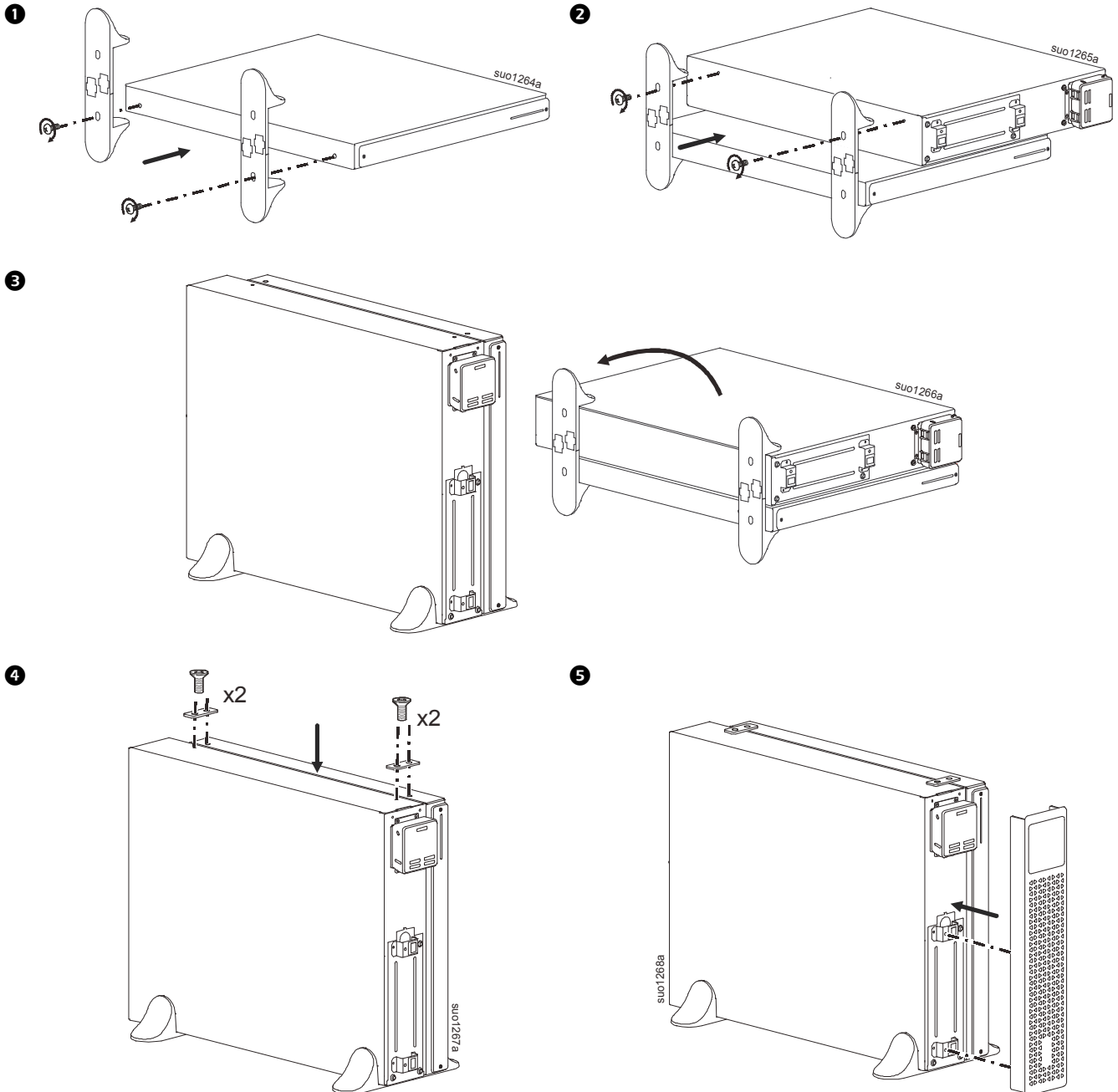
Montáž do věže (omezená na jeden bateriový zdroj)

VÝSTRAHA

RIZIKO PÁDU ZAŘÍZENÍ

- Při zapojení do věže vždy připojte jeden XLBP k jedné jednotce UPS.
- Zařízení je těžké.
- Při jeho zvedání vždy postupujte v souladu se zásadami pro bezpečné zvedání a manipulaci.

V případě zanedbání těchto pokynů může dojít k lehkému nebo středně závažnému zranění



Připojení bateriových a uzemňovacích kabelů

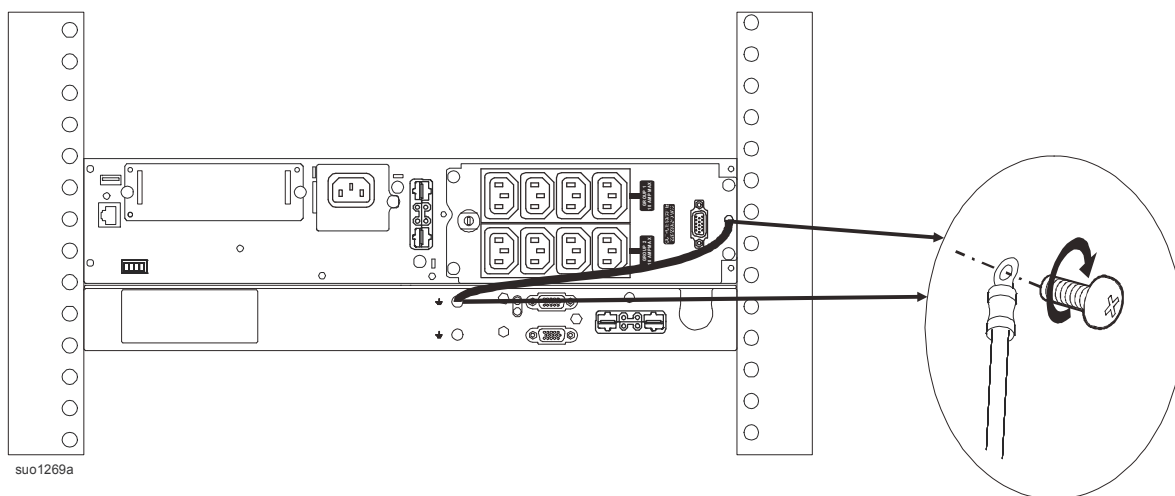
VÝSTRAHA

RIZIKO ÚRAZU ELEKTRICKÝM PROUDEM

Uzemněte jak jednotku UPS, tak baterie.

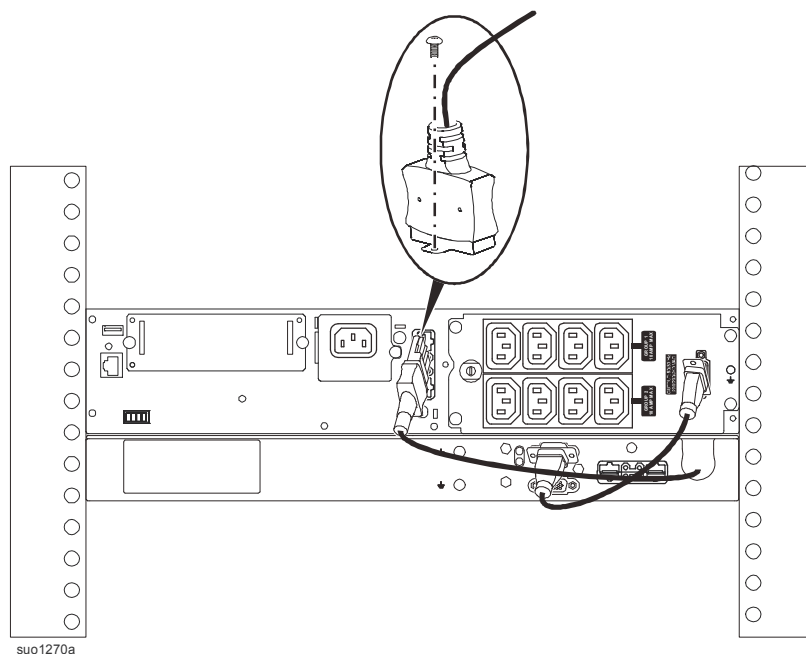
V případě zanedbání těchto pokynů může dojít k lehkému nebo středně závažnému zranění

Připojte uzemňovací kabely

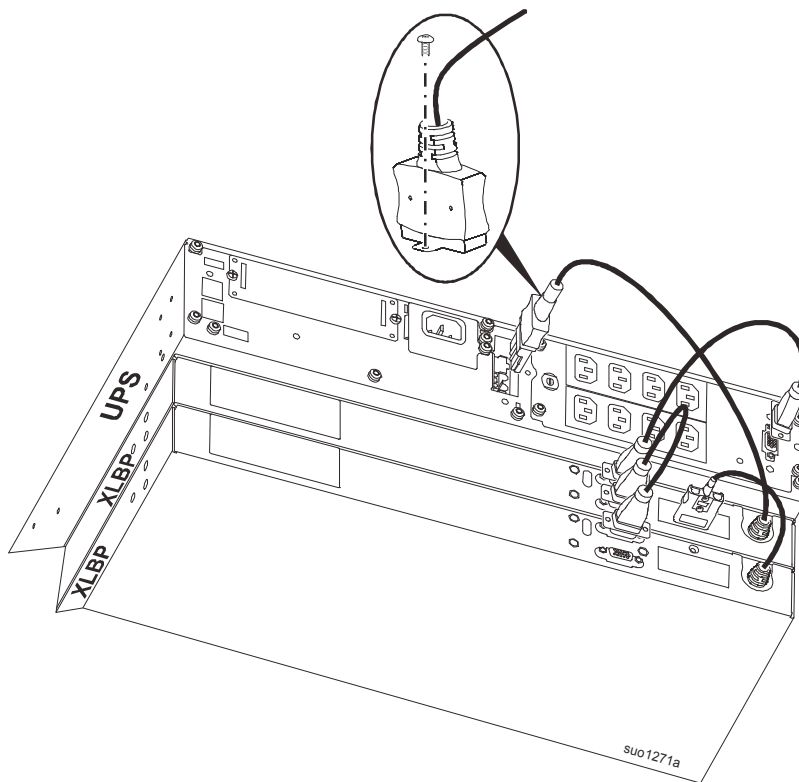


Připojte kabel externí baterie a komunikační kabel

Poznámka: Zajistěte kabel pro komunikaci s UPS. Pokud toto spojení nebude zabezpečeno, bude UPS zobrazovat dobu chodu nepřesně.



Připojení kabelu externí baterie a komunikačního kabelu pro jednu jednotku UPS a dvě baterie XLBP



Inteligentní správa baterií

Definice

- Externí bateriová sada Smart (XLBP): Sada obsahující články a elektroniku pro správu baterie. Náhradní baterie XLBP lze objednat na webových stránkách společnosti APC by Schneider Electric na adrese www.apc.com.
- Uživatelské rozhraní (UI): Rozhraní, prostřednictvím kterého může uživatel komunikovat se systémem. To zahrnuje i rozhraní displeje UPS.

POZNÁMKA: Nepoužívejte baterii, která nebyla schválena společností APC by Schneider Electric. Systém nerozpozná přítomnost baterie, která nebyla schválena společností APC by Schneider Electric, a to by mohlo negativně ovlivnit fungování systému.

Použitím baterie, která nebyla schválena společností APC by Schneider Electric, dojde k propadnutí záruky.

Údržba

- **Sledování stavu baterie:** Na základě sledování energetického výstupu baterie a napětí je vyhodnocován stav nainstalovaných baterií, když UPS pracuje na bateriové napájení. Stav baterie je sledován během **Vlastního testu UPS**, **Kalibračního testu** a během chodu UPS na bateriové napájení. UPS lze nakonfigurovat tak, aby prováděla pravidelné automatické **Vlastní testy**.

Konec životnosti

- **Upozornění na blížící se konec životnosti:** Když se blíží konec životnosti některé XLBP, na obrazovce zobrazovacího rozhraní UPS se zobrazí varování. Podrobnosti o konfiguraci viz **Čas upozornění na výměnu a Čas alarmu výměny baterie** v návodu na použití UPS.
- **Upozornění na požadavek na výměnu:** Na obrazovce zobrazovacího rozhraní UPS se zobrazí, že je vyžadována výměna XLBP. XLBP je třeba co nejdříve vyměnit.
- XLBP recyklujte. Nedemontujte.

Doporučené kroky po instalaci nových XLBP

V návodu na použití UPS najdete podrobnosti o volbách **Nabídka testování a diagnostiky** pro následující testy:

- Autotest
- Test doby běhu
- Test vizuálních alarmů

Po nainstalování nové XLBP je třeba provést následující kroky:

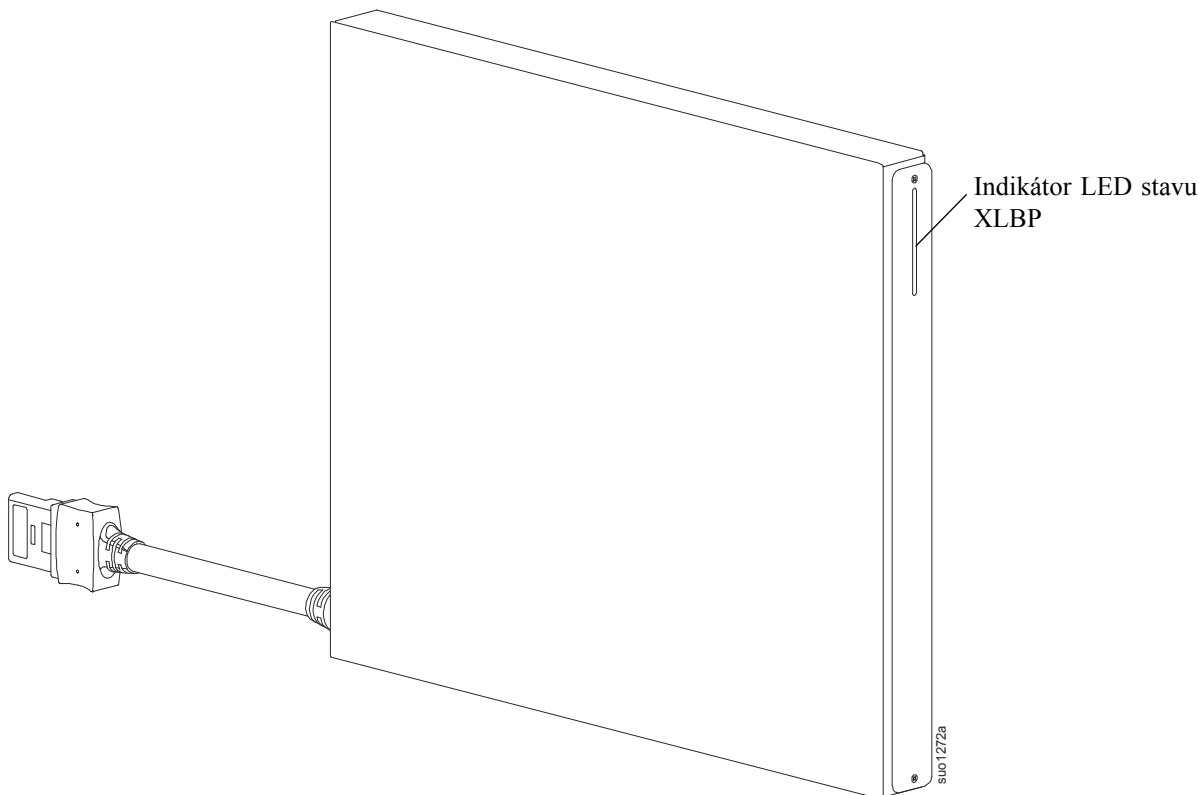
- Ověřte, zda je UPS připojena ke vstupnímu napájení a zda je zapnuto výstupní napájení.
- Ověřte, že je nová XLBP rozpoznána systémem.
 - Proved'te **Test vizuálních alarmů** UPS.
 - Zkontrolujte, zda indikátory LED na všech nainstalovaných XLBP svítí.
 - Dobíjejte baterii XLBP po dobu alespoň 24 hodin.
- Ověřte, zda je zatížení UPS větší, než 400 wattů. To lze ověřit prostřednictvím zobrazovacího rozhraní UPS.
- Proved'te **Vlastní test** UPS.
- Pokud není v době instalace externí bateriové jednotky (XLBP) dostupné vstupní napájení UPS, zapněte výstup jednotky UPS na 30 sekund na bateriové napájení. To umožní UPS rozpoznat všechny nainstalované XLBP. Pokyny pro zapnutí a vypnutí jednotky UPS viz **Návod na použití UPS**.
- V zobrazovacím rozhraní UPS ověřte, zda jsou data instalací vyměněných XLBP nastavena na aktuální datum. Data instalací lze v zobrazovacím rozhraní UPS ručně měnit. Podrobnosti o konfiguraci viz **Datum instalace baterie** v **Návodu na použití UPS**.
- Pro zajištění plné provozní kapacity nechte systém 24 hodin nabíjet.
- Proved'te **Kalibrační test doby chodu** prostřednictvím uživatelského rozhraní.

Uživatelské rozhraní

Zobrazte si oznámení: Stav připojených XLBP lze zobrazit pomocí voleb nabídky zobrazovacího rozhraní UPS.

- **Indikátor LED stavu XLBP:** Indikátor LED XLBP signalizuje tři možné stavy.
 - **Nesvítí:** XLBP nenapájí UPS nebo s ní nekomunikuje. Není připojen napájecí/komunikační kabel.
 - **Svítí červeně:** XLBP nefunguje.
 - **Bliká zeleně a svítí červeně:** uživatel se snaží použít nefunkční XLBP z uživatelského rozhraní
 - **Bliká zeleně:** uživatel se snaží použít funkční XLBP z uživatelského rozhraní
 - **Svítí zeleně:** Funkční XLBP
 - **LED bliká rychle zeleně:** Probíhá upgrade firmwaru XLBP
 - Každé XLBP je automaticky přiřazeno číslo pro identifikační účely. Chcete-li ověřit číslo konkrétní XLBP, použijte volby nabídky zobrazovacího rozhraní UPS. Vyberte číslo XLBP. Začne blikat indikátor LED na XLBP přiřazené k vybranému číslu.

- **Test indikátoru LED XLBP:** V zobrazovacím rozhraní UPS lze otestovat fungování indikátorů LED provedením **Testu vizuálního alarmu**. Po zadání tohoto příkazu bude blikat indikátor LED na každé připojené XLBP.
- **Systémová rozhraní:** Na obrazovce zobrazovacího rozhraní UPS se zobrazuje stav baterie, výstrahy a měření. Viz návod na použití UPS.



Odstraňování závad

Problémy	Možná příčina	Řešení
Zelená XLBP LED bliká.	<ul style="list-style-type: none"> • Zobrazovací rozhraní UPS požaduje stav XLBP • UPS žádá o Test vizuálních alarmů • Probíhá upgrade firmwaru XLBP 	Není potřeba žádný zásah.
Indikátor LED XLBP zůstane svítit.	XLBP zjistila potenciální poruchu hardwaru	<ul style="list-style-type: none"> • Obratě se na oddělení podpory zákazníků společnosti APC by Schneider Electric.
XLBP nebyla rozpoznána jednotkou UPS*	<ul style="list-style-type: none"> • XLBP zjistila chybu komunikace • XLBP zjistila potenciální poruchu hardwaru 	<ul style="list-style-type: none"> • Zkontrolujte zajištění připojení baterie k XLBP. • Zkontrolujte zajištění připojení mezi XLBP a UPS. • Proveďte Test vizuálních alarmů pro ověření, zda bude LED blikat. • Pokud problém přetrvává, obraťte se na oddělení podpory zákazníků společnosti APC by Schneider Electric.

Problémy	Možná příčina	Řešení
Zobrazovací rozhraní UPS zobrazuje zprávu o odpojené XLBP.*	<ul style="list-style-type: none"> Napájecí/komunikační kabel není řádně připojen k XLBP nebo k UPS XLBP zjistila poruchu hardwaru 	<ul style="list-style-type: none"> Zkontrolujte zajištění připojení baterie k XLBP. Proveďte Test vizuálních alarmů pro ověření, zda bude LED blikat. Pokud problém přetrvává, obraťte se na oddělení podpory zákazníků společnosti APC by Schneider Electric.
Červená LED kontrolka XLBP svítí a zelená kontrolka bliká	<ul style="list-style-type: none"> XLBP není funkční a displej UPS požaduje informaci o stavu XLBP 	<ul style="list-style-type: none"> Obraťte se na oddělení podpory zákazníků společnosti APC by Schneider Electric.
* Podrobnosti viz kapitola o odstraňování závad provozní příručky UPS.		

Omezená tovární záruka

Společnost Schneider Electric IT Corporation (SEIT) poskytuje záruku, na období pět (5) let od data zakoupení výrobku, proti závadám na materiálu a provedení. Odpovědnost společnosti SEIT v rámci této záruky je omezena na opravu nebo výměnu vadných výrobků dle vlastního uvážení. Oprava nebo výměna vadného výrobku nebo jeho dílu neprodlužuje původní záruční dobu.

Tato záruka platí pouze pro původního kupujícího, který musí výrobek do 10 dnů od data zakoupení náležitě zaregistrovat. Produkty lze registrovat online na webu warranty.apc.com.

Společnost SEIT neponese na základě této záruky žádnou odpovědnost, pokud zkoušky a šetření odhalí, že údajná vada produktu neexistuje nebo byla způsobena koncovým uživatelem nebo jakoukoli třetí osobou v důsledku nesprávného použití, nedbalosti, nesprávné instalace, zkoušení, obsluhy nebo použití produktu v rozporu s doporučeními nebo specifikacemi společnosti SEIT. Společnost SEIT dále není zodpovědná za závady, které vzniknou v důsledku: 1) neoprávněných pokusů o opravu nebo úpravu výrobku, 2) nesprávného nebo nepřiměřeného elektrického napětí nebo připojení, 3) nevhodných provozních podmínek na místě, 4) vyšší moci, 5) vystavení působení vlivu živlů, nebo 6) krádeže. Společnost SEIT neponese v rámci této záruky žádnou odpovědnost v případech, kdy dojde k úpravě, deformaci nebo odstranění sériového čísla.

KROMĚ VÝŠE UVEDENÝCH ZÁRUK NEEXISTUJÍ ŽÁDNÉ ZÁRUKY, VÝSLOVNÉ NEBO PŘEDPOKLÁDANÉ, ZE ZÁKONA NEBO JINAK, VZTAHUJÍCÍ SE NA PRODUKTY PRODANÉ, OPRAVENÉ NEBO POSKYTNUTÉ PODLE TĚTO DOHODY NEBO V SOUVISLOSTI S TOUTO DOHODOU.

SPOLEČNOST SEIT ODMÍTÁ VEŠKERÉ PŘEDPOKLÁDANÉ ZÁRUKY OBCHODOVATELNOSTI, USPOKOJENÍ A VHODNOSTI PRO KONKRÉTNÍ ÚČEL.

VÝSLOVNÉ ZÁRUKY SPOLEČNOSTI SEIT NEBUDOU PRODLOUŽENY, ZKRÁCENY ANI OVLIVNĚNY A NEVZNIKNE ŽÁDNÁ POVINNOST ANI ODPOVĚDNOST NA ZÁKLADĚ POSKYTNUTÍ TECHNICKÝCH NEBO JINÝCH DOPORUČENÍ NEBO SLUŽEB V SOUVISLOSTI S VÝROBKY.

VÝŠE UVEDENÉ ZÁRUKY A NÁPRAVNÁ OPATŘENÍ JSOU VÝLUČNÉ A NAHRAZUJÍ VEŠKERÉ JINÉ ZÁRUKY A NÁPRAVNÁ OPATŘENÍ. VÝŠE UVEDENÉ ZÁRUKY PŘEDSTAVUJÍ JEDINOU ODPOVĚDNOST SPOLEČNOSTI SEIT A VÝHRADNÍ NÁPRAVNÉ OPATŘENÍ KUPUJÍCÍHO ZA JAKÉKOLI PORUŠENÍ TĚCHTO ZÁRUK. ZÁRUKY SPOLEČNOSTI SEIT SE TÝKAJÍ POUZE PŮVODNÍHO KUPUJÍCÍHO A NETÝKAJÍ SE ŽÁDNÝCH TŘETÍCH STRAN.

SPOLEČNOST SEIT, JEJÍ PŘEDSTAVITELÉ, ŘEDITELÉ, POBOČKY ANI ZAMĚSTNANCI V ŽÁDNÉM PŘÍPADĚ NEODPOVÍDAJÍ ZA ŽÁDNÉ NEPŘÍMÉ, ZVLÁŠTNÍ A NÁSLEDNĚ ŠKODY NEBO ŠKODY S REPRESIVNÍ FUNKCÍ VZNIKLÉ PŘI POUŽÍVÁNÍ, SERVISU NEBO INSTALACI VÝROBKŮ, AŽ UŽ TAKOVÉ ŠKODY VZNIKNOU ZE SMLUVNÍCH NEBO CIVILNÍCH DELIKTŮ, BEZ OHLEDU NA VINU, NEDBALOST NEBO STRIKTNÍ ODPOVĚDNOST NEBO NA TO, ZDA BYLA SPOLEČNOST SEIT PŘEDEM UPOZORNĚNA NA MOŽNOST TAKOVÝCH ŠKOD. SPOLEČNOST SEIT NEODPOVÍDÁ ZEJMÉNA ZA JAKÉKOLI NÁKLADY, NAPŘÍKLAD UŠLÉ ZISKY NEBO PŘÍJMY (PŘÍMÉ ČI NEPŘÍMÉ), ZTRÁTU ZAŘÍZENÍ, NEMOŽNOST POUŽÍVÁNÍ ZAŘÍZENÍ, ZTRÁTU SOFTWARE, ZTRÁTU DAT, NÁKLADY ZA NÁHRADY, NÁROKY TŘETÍCH STRAN A TD.

TATO OMEZENÁ ZÁRUKA NIJAK NEVYLUČUJE ANI NEOMEZUJE ODPOVĚDNOST SPOLEČNOSTI SEIT ZA SMRT NEBO ZRANĚNÍ OSOB VYPLÝVAJÍCÍ Z JEJÍ NEDBALOSTI NEBO ZE ZKRESLENÍ SKUTEČNOSTI DO TĚ MÍRY, ABY MOHLA BÝT VYLOUČENA NEBO OMEZENA PLATNÝM ZÁKONEM.

Chcete-li objednat servis v rámci záruky, musíte si od oddělení podpory zákazníků vyžádat číslo RMA. Zákazníkům je v záležitostech záručních reklamací k dispozici celosvětová síť podpory zákazníků společnosti SEIT na webové stránce APC by Schneider Electric: www.apc.com. Zvolte svou zemi z rozbalovací nabídky zemí. Otevřete kartu Podpora kliknutím na odkaz v horní části webové stránky. Zobrazí se informace týkající se podpory zákazníků ve vaší oblasti. Produkty se musí vrátet s předplacenými přepravními poplatky, krátkým popisem problému a prodejní stvrzenkou s vyznačeným datem a místem zakoupení.

APC by Schneider Electric Celosvětová podpora zákazníků

Bezplatnou podporu pro zákazníky používající tento nebo jakýkoli jiný výrobek společnosti APC by Schneider Electric získáte jedním z následujících způsobů:

- Na webových stránkách společnosti APC by Schneider Electric můžete najít dokumenty obsažené v databázi znalostí společnosti APC by Schneider Electric a odeslat své požadavky na zákaznickou podporu.
 - www.apc.com (Ústředí Společnosti)
Informace o podpoře pro zákazníky rovněž získáte po připojení na lokalizované webové stránky společnosti APC by Schneider Electric pro příslušné země.
 - www.apc.com/support/
Globální podpora vyhledávání v databázi znalostí společnosti APC by Schneider Electric a využívání systému elektronické podpory.
- Středisko zákaznické podpory společnosti APC by Schneider Electric můžete kontaktovat telefonicky nebo prostřednictvím elektronické pošty.
 - Kontaktní informace pro místní střediska v jednotlivých zemích jsou uvedeny na adrese www.apc.com/support/contact .
 - Informace o tom jak získat místní zákaznickou podporu vám sdělí zástupce nebo distributor společnosti APC by Schneider Electric, u něhož jste výrobek značky APC by Schneider Electric zakoupili.