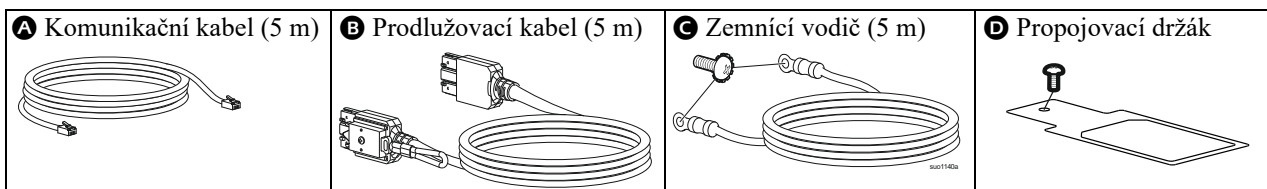


# Instalační Příručka APC™ Smart-UPS™ Ultra Prodlužovací kabel akumulátoru SRTL006

## Obsah balení



## Instalace

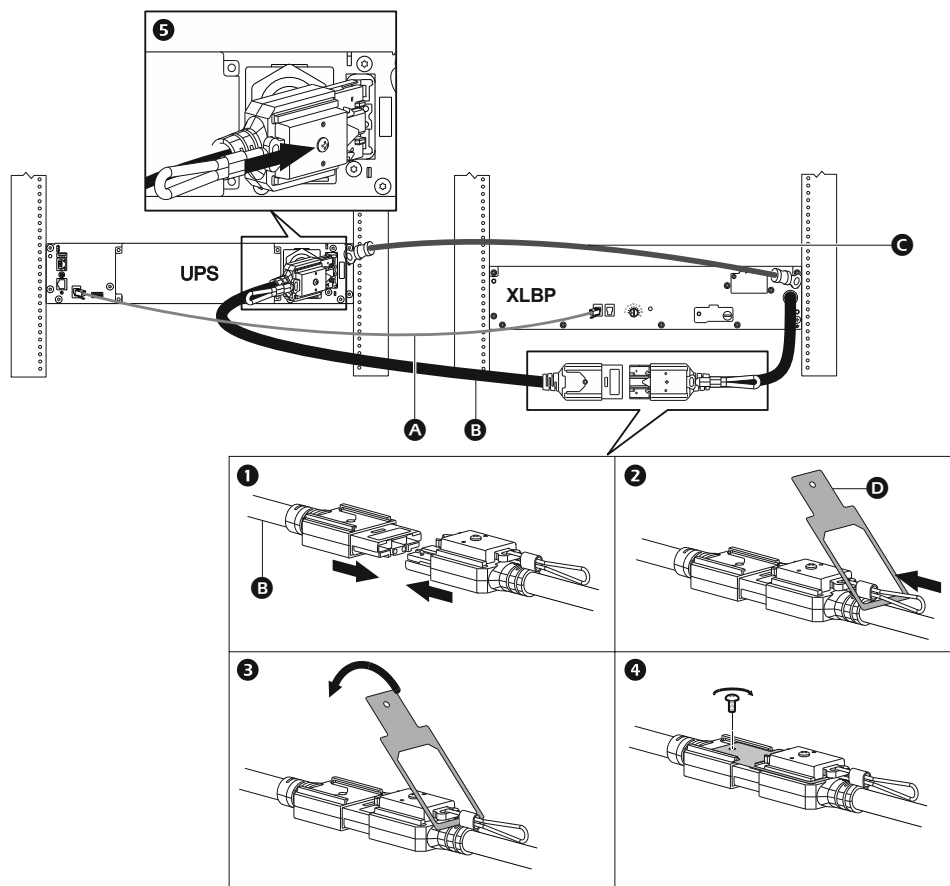
### ⚠ VÝSTRAHA

#### RIZIKO ÚRAZU ELEKTRICKÝM PROUDEM

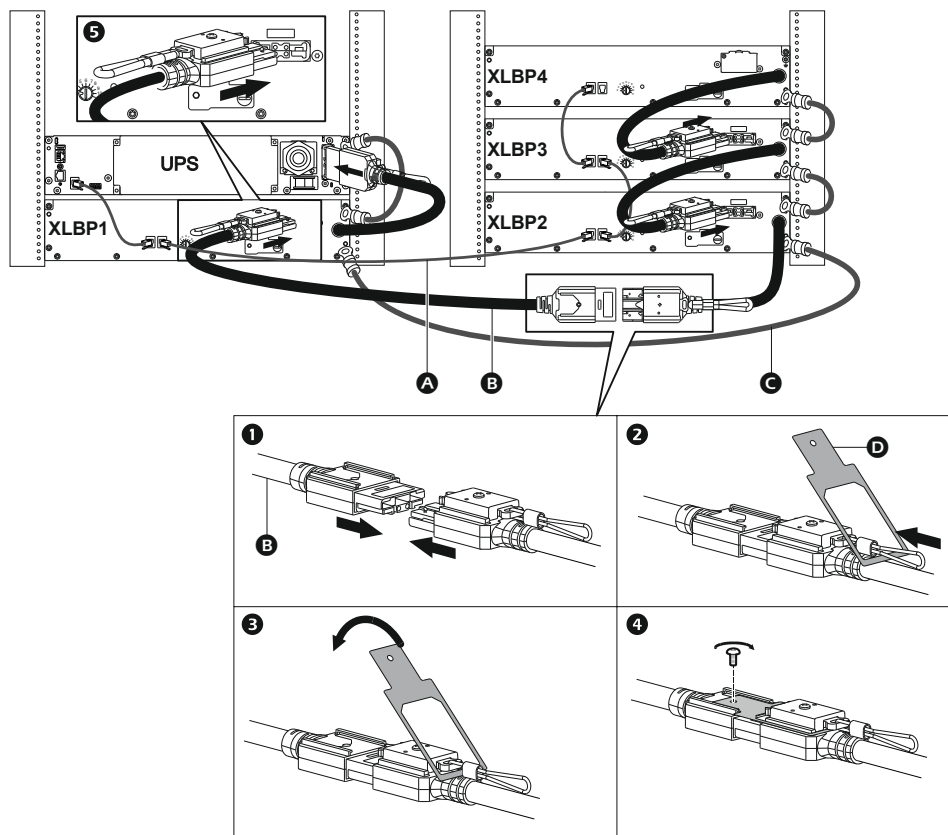
- Nepřipojujte prodlužovací kabel XLBP k jednotce UPS/XLBP, dokud není nainstalován propojovací držák.
- Propojovací držák demontujte až po odpojení konektoru v jednotce UPS/XLBP.

Nedodržení těchto pokynů může mít za následek lehké nebo středně těžké zranění a poškození zařízení.

## Jednotlivý XLBP



# Vícero XLBP



Informace o zákaznické podpoře a záruce jsou k dispozici na našich webových stránkách, [www.apc.com](http://www.apc.com).

© 2022 Schneider Electric. Všechna práva vyhrazena. Schneider Electric, Život je zapnutý | Schneider Electric, logo Schneider Electric, APC, logo APC a Smart-UPS jsou ochranné známky společnosti Schneider Electric jsou majetkem jejich konkrétních vlastníků, SE, jejich dceřiných společností nebo přidružených společností. Všechny ostatní ochranné známky

**CS 990-4232**  
**05/2022**