

# Xiaomi 12V Max Brushless Cordless Drill

## Uživatelská příručka

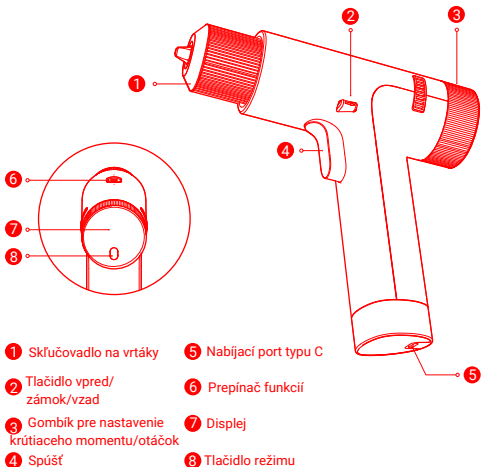


Pred použitím si pozorne prečítajte túto príručku a uschovajte si ju pre budúce použitie.

## 01 Prehľad produktu

Ďakujeme, že ste si vybrali Xiaomi 12V Max Brushless Cordless Drill.

Táto vŕtačka je určená na utahovanie a povolovanie skrutiek a na vŕtanie otvorov do dreva, kovu, plastu a tehál. Nie je však vhodná na vŕtanie otvorov do extrémne tvrdých materiálov, ako je betón a kameň. Pri používaní vŕtačky dbajte na výber vhodného vŕtáka.

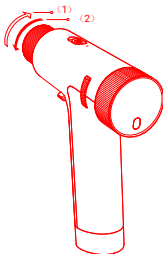


## 02 Používanie

---

### Inštalácia bitov/vrtákov

- Otáčaním skľučovadla vrtáka v smere znázornenom šípkou (1) ho uvoľníte, aby bolo možné vložiť bit/vrták. Potom otočte skľučovadlom v opačnom smere, ako ukazuje šípka (2), aby ste skľučovadlo utiahli a zaistili bit/vrták na mieste.
- Pri inštalácii vrtáka sa uistite, že tri upínacie čeľuste v skľučovadle vrtáka upínajú vrták.



### Spúšť

- Citlivá tlaková spúšť s viacerými rýchlosťami.
- Čím viac ju stlačíte, tým rýchlejšie sa pohybuje.

### Tlačidlo vpred/zámok/vzad

Pomocou tlačidla vpred/zámok/vzad (2) môžete zmeniť smer otáčania alebo zablokovať spúšť (4).

- Dopredu: Pri vŕtaní alebo uťahovaní skrutiek zatlačte tlačidlo (2) dopredu/zámok/dozadu úplne doľava a na displeji sa zobrazí "↖".
- Dozadu: Pri povoľovaní alebo vyskrutkovaní skrutiek stlačte tlačidlo (2) vpred/zámok/vzad úplne vpravo a na displeji sa rozsvieti ikona "↗".
- Uzamknutie spúšte (4): Presuňte tlačidlo (2) vpred/zámok/vzad doprostred, na displeji se nezobrazí ikona "↖", ani "↗".

### Prepínač funkcií

- Skrutkovanie: Prepnite prepínač funkcií (6) na ikonu skrutky "⚙" a stlačte spúšť (4), vŕtačka sa rozbehne nízkou rýchlosťou vhodnou na uťahovanie a povoľovanie skrutiek.
- Vŕtanie: Prepnite prepínač funkcií (6) na ikonu vrtáka "⚡" a stlačte spúšť (4), vŕtačka sa rozbehne vysokou rýchlosťou vhodnou na vŕtanie otvorov.

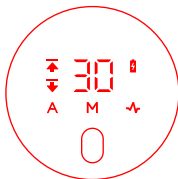
## Tlačidlo režimov

Režimy skrutkovania:

- Automatický režim " A "
- Pulzný režim " ~ " "
- Manuálny režim krútiaceho momentu " M ":  
30 úrovní krútiaceho momentu

Režimy vrtania:

- Režim plného výkonu " A "
- Pulzný režim " ~ " "
- Manuálny rýchlostný režim " M ":  
30 úrovní rýchlosti



## Displej

- Keď je vrtáčka zapnutá a tlačidlo ② vpred/zámok/vzad je nastavené do strednej polohy, displej ⑦ sa po 10 sekundách automaticky vypne, pokiaľ nie je vykonaná žiadna operácia.
- Keď je vrtáčka zapnutá a tlačidlo ② vpred/zámok/vzad je posunuté doľava alebo doprava, displej ⑦ sa po 60 sekundách automaticky vypne, pokiaľ nie je vykonaná žiadna operácia.

## Nabíjanie

- Vybíť batéria: Indikátor batérie " 🔋 " bliká červeno.
- Nabíjanie: Indikátor batérie " 🔋 " sčervená.
- Plne nabité: Indikátor batérie " 🔋 " bude biely.

**Poznámka:** Pri nabíjaní vrtáčka nefunguje. Je vybavená nabíjacím portom typu C a je dodávaná s nabíjacím USB káblom.

## 03 Tipy pre začiatočníkov

---

### Výber režimu

- Manuálny režim krútiaceho momentu/rýchlostný "M": Odporúča sa začať s nižším krútiacim momentom/rýchlosťou (úroveň 1-5). Pokiaľ nie je krútiaci moment/rýchlosť dostatočne vysoká, je možné ju postupne zvyšovať.
- Automatický režim "A": Nemusíte nastavovať krútiaci moment, pretože sa vrtáčka automaticky zastaví, keď narazí na určitú úroveň odporu (napr. keď je skrutka úplne utiahnutá).
- Pulzný režim "A+": Vrtáčka bude prerušovane pracovať pri nižších otáčkach, čo je vhodné pre začiatočníkov, ktorí si na vrtáčku zvykajú, pretože sa tým zabráni preklzovaniu vrtáka po vrtanom povrchu alebo odieraníu skrutiek vrtákom.

### Tipy na vrtanie

- Predvrtanie: Predvrtajte otvory pri nižších otáčkach, napr. pri úrovni 1 - 5 alebo v pulznom režime.
- Bezpečnosť: Pri vysokom krútiacom momente môže pri uťahovaní alebo povolení skrutiek vzniknúť silná reakčná sila. Preto dbajte na to, aby ste vrtáčku držali pevne oboma rukami.

### Skrutkovanie

Manuálny režim krútiaceho momentu "M":

V prípade potreby môžete ručne nastaviť krútiaci moment otáčaním gombíka pre nastavenie krútiaceho momentu/otáčok **3** na zadnej strane vrtáčky.

#### Úroveň 1 - 15:

- Vhodné pre premenlivé, popraskané alebo mäkké materiály: Aby nedošlo k poškodeniu zariadenia v dôsledku nadmerného krútiaceho momentu, odporúča sa po spustení na úroveň 1 neprekračovať 5. úroveň.
- Pre tvrdšie materiály: Pokiaľ sa vrták neotáča, odporúčame začať od 5. úrovne a mierne zvýšiť krútiaci moment.
- Pokiaľ nie je sila pri vyskrutkovaní dostatočná, zvyšujte postupne krútiaci moment. Úrovne 1-15 by mali zabezpečiť dostatočný krútiaci moment pre rôzne použitie v domácnosti, ako je montáž alebo demontáž nábytku a opravy predmetov.

#### Úroveň 16-30:

Vhodné na spájanie a upevňovanie väčších dosiek a tiež na použitie s väčšími samoreznými skrutkami.

**UPOZORNENIE:** Pri použití úrovní 16 - 30 vyvíja vŕtačka vysoký krútiaci moment. Držte ju preto oboma rukami, aby ste zabránili nadmernej reakčnej sile, ktorá by mohla zraníť vaše zápästie. Zaistíte si tak bezpečné používanie.

**Automatický režim "A":**

Pri tomto režime nemusíte nastavovať krútiaci moment, pretože sa automaticky prispôsobí podľa potreby, je vhodný na použitie v neznámom prostredí.

**Začiatočníci:** Automatické nastavenie krútiaceho momentu uľahčuje ovládanie vŕtačky. Tento režim odporúčame používať v prípade prednastavených otvorov.

V prípade nerovného dreva sa môže stať, že sa vŕtačka pri použití automatického režimu prestane otáčať.

**Pulzný režim "A" (Zvýšenie bezpečnosti):**

Nízka rýchlosť a prerušované otáčanie.

- Ovládanie je pomerne jednoduché a odporúča sa začiatočníkom.
- Obmedzuje preklzovanie a poškodenie skrutiek a bitov.
- Mäkké materiály: Znižuje poškodenie mäkkých materiálov.

## Vŕtanie

**Manuálny rýchlostný režim "M":**

Otáčky môžete nastaviť ručne otáčaním gombíka pre nastavenie krútiaceho momentu/ otáčok ③ na zadnej strane vŕtačky.

- Na vŕtanie otvorov sa odporúča úroveň 1-5. Pokiaľ prístroj nepracuje dostatočne rýchlo, postupne zvyšujte úroveň.
- Úroveň 1-30: Vŕtanie sa so zvyšujúcou úrovňou postupne zrýchľuje.

**Režim plného výkonu "A":**

Tento režim poskytuje najvyšší výkon, ktorý zodpovedá úrovni 30 v manuálnom rýchlostnom režime "M".

**Pulzný režim "A":**

Tento režim je vhodný pre povrchy z hladkého skla, keramických dlaždíc a pod. a pomáha pri označovaní a vŕtaní otvorov, zabraňuje skĺznutiu (predvŕtaniu).

**UPOZORNENIE:** Vŕtačka nemôže pracovať súčasne ručne aj automaticky a nie je možné ju používať na ručné ťahovanie skrutiek. Na uzamknutie skľučovadla nepoužívajte zotrvačnosť vŕtačky.

## 04 Všeobecné bezpečnostné upozornenia pre elektrické náradie

---

**POZOR!** Prečítajte si všetky bezpečnostné upozornenia, pokyny, obrázky a technické údaje dodané s týmto elektrickým náradím. Nedodržanie všetkých nižšie uvedených pokynov môže mať za následok úraz elektrickým prúdom, požiar alebo vážne zranenia. Všetky varovania a pokyny si uschovajte pre budúce použitie. Výraz "elektrické náradie" v týchto varovaniach sa vzťahuje na elektrické náradie napájané zo siete (káblom) alebo na elektrické náradie napájané batériou (bezdrôtové).

### Bezpečnosť práce na pracovisku

- Pracovisko udržiavajte v čistote a dobre osvetlené. V neprehľadných alebo tmavých priestoroch môže dôjsť k zraneniu. Nepracujte s elektrickým náradím vo výbušnom prostredí, napríklad v prítomnosti horľavých kvapalín, plynov alebo prachu.
- Elektrické náradie vytvára iskry, ktoré môžu zapáliť prach alebo výpary.
- Pri práci s elektrickým náradím udržiavajte deti a okolostojace osoby v bezpečnej vzdialenosti. Pokiaľ budete pri práci rozptyľovaní, môže dôjsť k strate kontroly nad náradím.

### Elektrická bezpečnosť

- Zástrčky elektrického náradia musia zodpovedať zásuvke. Zástrčku nikdy nijako neupravujte. Nepoužívajte žiadne adaptérové zástrčky s uzemneným elektrickým náradím. Neupravené zástrčky a zodpovedajúce zásuvky znižujú riziko úrazu elektrickým prúdom.
- Vyvarujte sa kontaktu tela s uzemnenými povrchmi, ako sú potrubia, radiátory, sporáky a chladničky. Pokiaľ je vaše telo uzemnené, existuje zvýšené riziko úrazu elektrickým prúdom.
- Nevystavujte elektrické náradie dažďu alebo vlhku. Pokiaľ sa do elektrického náradia dostane voda, zvýši sa riziko úrazu elektrickým prúdom.
- Nepoužívajte kábel nesprávnym spôsobom. Nikdy nepoužívajte kábel na prenášanie, ťahanie alebo odpájanie elektrického náradia. Kábel uchováajte mimo dosahu tepla, oleja, ostrých hrán alebo pohyblivých častí. Poškodený alebo zamotaný kábel zvyšuje riziko úrazu elektrickým prúdom.
- Pri vonkajšom použití elektrického náradia používajte predlžovačku vhodnú na vonkajšie použitie. Použitie vhodnej predlžovačky znižuje riziko úrazu elektrickým prúdom.
- Pokiaľ je nevyhnutné používať elektrické náradie na vlhkom mieste, použite prívod chránený prúdovým chráničom (RCD). Použitie prúdového chrániča RCD znižuje riziko úrazu elektrickým prúdom.

## Osobná bezpečnosť

- Buďte v strehu, dávajte pozor, čo robíte a pri práci s elektrickým náradím sa riadte zdravým rozumom. Ak ste unavení alebo pod vplyvom drog, alkoholu alebo liekov náradie nepoužívajte. Chvilka nepozornosti môže mať za následok vážne zranenie osôb.
- Používajte osobné ochranné pomôcky. Vždy používajte ochranné okuliare. Ochranné pomôcky, ako je maska proti prachu, nekĺzavá bezpečnostná obuv, tvrdá čiapka alebo ochrana sluchu, používané za vhodných podmienok, zníži počet osobných zranení.
- Zabráňte neúmyselnému spusteniu. Pred pripojením náradia k zdroju napájania alebo akumulátoru, pred jeho zdvihnutím alebo prenášaním sa uistite, že je náradie vypnuté. Prenášanie elektrického náradia s prstom na spínači alebo prenášanie zapnutého náradia, zvyšuje riziko úrazu.
- Pred zapnutím elektrického náradia zložte montážny kľúč. Montážny kľúč ponechaný na otočnej časti elektrického náradia môže spôsobiť zranenie osôb.
- Nepreťažujte sa. Stále udržiajte správny postoj a rovnováhu. To vám umožní lepšie ovládanie elektrického náradia aj v neočakávaných situáciách.
- Oblečte sa vhodným spôsobom. Nenoste voľné oblečenie ani šperky. Udržujte vlasy a odev mimo dosahu pohyblivých častí. Voľné oblečenie, šperky alebo dlhé vlasy sa môžu zachytiť o pohyblivej časti.
- Ak sú k dispozícii zariadenia určené na pripojenie zariadenia na odsávanie a zber prachu, uistite sa, že sú správne pripojené a používané. Používanie zariadenia na zachytávanie prachu môže znížiť nebezpečenstvo súvisiace s prachom.
- Nedopustite, aby vám znalosť získaná častým používaním náradia umožnila spohodlnieť a zanedbávať zásady týkajúce sa bezpečného používania náradia. Pri neopatrnom zaobchádzaní môže behom okamihu dôjsť k ťažkému zraneniu.



## Použitie elektrického náradia a starostlivosť oň

- Na náradie netlačte silou. Vyberte si vhodné elektrické náradie na danú činnosť. Vhodné elektrické náradie vykoná prácu lepšie a zároveň bezpečnejšie.
- Pokiaľ správne nefunguje spínač vypnutia/zapnutia, elektrické náradie nepoužívajte. Aby nedošlo k úrazu, je potrebné nechať elektrické náradie opraviť.
- Pred akýmkoľvek nastavením, výmenou príslušenstva alebo skladovaním elektrického náradia vypojte zástrčku zo zásuvky alebo z náradia vyberte akumulátor, pokiaľ je odnímateľná. Tieto preventívne bezpečnostné opatrenia znižujú riziko náhodného spustenia elektrického náradia.
- Keď elektrické náradie nepoužívate, uchovávajte ho mimo dosahu detí a nedovoľte, aby s ním pracovali osoby, ktoré nie sú oboznámené s elektrickým náradím alebo s týmto návodom. Elektrické náradie predstavuje v rukách nepoučených užívateľov nebezpečenstvo.
- Vykonávajte údržbu elektrického náradia a príslušenstva. Kontrolujte, či nedochádza k nesprávnemu nastaveniu alebo viazaniu pohyblivých častí, na poškodenie dielov a na akýkoľvek iný stav, ktorý by mohol ovplyvniť prevádzku elektrického náradia. V prípade poškodenia nechajte elektrické náradie pred použitím opraviť. Veľa nehôd je spôsobených zle udržiavaným elektrickým náradím.
- Rezné nástroje udržiajte ostré a čisté. Správne udržiavané rezné nástroje s ostrými čepieľkami menej zasekávajú a lepšie sa ovládajú.
- Používajte elektrické náradie, príslušenstvo a bity atď. v súlade s týmto návodom a s ohľadom na pracovné podmienky a vykonávanú prácu. Použitie elektrického náradia na iné než určené činnosti by mohlo viesť k vzniku nebezpečenstva. Rukoväte a úchopné plochy udržiajte suché, čisté a zbavené oleja a mastnoty.
- Klzké rukoväte a úchopové plochy neumožňujú bezpečnú manipuláciu a ovládanie náradia v neočakávaných situáciách.

## Používanie a starostlivosť o náradie na batérie

- Batériu nabíjajte iba nabíjačkou určenou výrobcom. Nabíjačka, ktorá je vhodná pre jeden typ batérie, môže pri použití s iným typom batérie spôsobiť nebezpečenstvo požiaru.
- Elektrické náradie používajte iba so špeciálne určenými batériovými sadami. Použitie akýchkoľvek iných batériových sád môže spôsobiť riziko zranenia a požiaru.
- Pokiaľ batériu nepoužívate, uchovávajte ju mimo dosahu iných kovových predmetov, ako sú kancelárske sponky, mince, kľúče, klince, skrutky alebo iné malé kovové predmety, ktoré môžu vytvoriť spojenie medzi jednotlivými vývodmi. Skratovanie pólov batérie môže spôsobiť popáleniny alebo požiar.
- Pri nesprávnom zaobchádzaní môže z batérie vystreknúť kvapalina; zamedzte kontaktu s ňou. Ak dôjde nedopatrením ku kontaktu, opláchnite miesto vodou. Pokiaľ sa kvapalina dostane do očí, dodatočne vyhľadajte lekársku pomoc. Kvapalina vystrekujúca z batérie môže spôsobiť podráždenie alebo
- popáleniny. Nepoužívajte poškodenú alebo upravenú batériu ani náradie. Poškodené alebo upravené batérie môžu spôsobiť požiar, výbuch alebo
- zranenie. Nevystavujte batériu alebo náradie ohňu alebo nadmernej teplote. Vystavenie ohňu alebo teplote nad 130 °C môže spôsobiť výbuch.
- Dodržujte všetky pokyny na nabíjanie a nenabíjajte akumulátor alebo náradie mimo teplotného rozsahu uvedeného v návode. Nesprávne nabíjanie alebo nabíjanie pri teplotách mimo uvedený rozsah môže poškodiť batériu a zvýšiť tak riziko vzniku požiaru.

## Servis

- Servis elektrického náradia zverte kvalifikovanému opravárovi, ktorý používa iba identické náhradné diely. Tým zaistíte, že bude zachovaná bezpečnosť elektrického náradia.
- Nikdy nevykonávajte servis poškodených batérií. Servis batérií by mal vykonávať iba výrobca alebo autorizovaný servis.

## Bezpečnostné pokyny pre vŕtačku/skrutkovač

- Pri práci, pri ktorej sa môže rezacie príslušenstvo alebo upevňovacie prvky dotknúť skrytej elektroinštalácie, držte elektrické náradie za izolované úchopné plochy. Pri kontakte rezacieho príslušenstva s vodičom "pod napätím" môžu byť odkryté kovové časti elektrického náradia "pod napätím" a môže dôjsť k úrazu elektrickým prúdom.

## Bezpečnostné pokyny pri používaní dlhých vrtákov

- Nikdy nepracujte s vyššími otáčkami, než sú maximálne menovité otáčky vrtáka. Pri vyšších otáčkach môže dôjsť k ohnuti vrtáka, pokiaľ ho necháte voľne sa otáčať bez kontaktu s opracovávaným predmetom. Môže dôjsť k zraneniu.
- Vždy začnite vŕtať pri nízkych otáčkach a hrotom vrtáka v kontakte s opracovávaným predmetom. Pri vyšších otáčkach sa môže vrták ohnúť, pokiaľ ho necháte voľne sa otáčať bez kontaktu s opracovávaným predmetom a môže dôjsť k zraneniu.
- Tlačte iba v priamej línii s vrtákom a nevyvíjajte nadmerný tlak. Môže dôjsť na ohnutie vrtákov, čo môže spôsobiť ich zlomenie alebo stratu kontroly a následné zranenie osôb.

## Ďalšie bezpečnostné informácie

- Opracovávaný predmet zaistite. Je bezpečnejšie opracovávať výrobok, ktorý je upnutý pomocou upínacích zariadení alebo vo zveráku ako ho držať v ruke.
- Pred odložením elektrického náradia vždy počkajte, až sa úplne zastaví. Ak dôjde k zaseknutiu náradia, môžete nad ním stratiť kontrolu, preto ho
- ihneď vypnite. Buďte pripravení na spätný ráz spôsobený vysokým krútiacim momentom. Náradie sa zablokuje, keď sa v obrobku zasekne alebo keď dôjde k jeho preťaženiu.
- Pomocou vhodných detektorov zistíte, či sa jedná o skryté prívodné vedenie, alebo sa obráťte na miestnu energetickú spoločnosť a požiadajte o pomoc. Kontakt s elektrickými káblami môže spôsobiť požiar a úraz elektrickým prúdom. Poškodenie plynového vedenia môže viesť k výbuchu. Porušenie vodovodného potrubia môže spôsobiť škody na majetku.

- Elektrické náradie držte pevne. Pri uťahovaní a povoľovaní skrutiek buďte pripravení na dočasné reakcie spôsobené vysokým krútiacim momentom.
- V prípade poškodenia a nesprávneho použitia batérie sa môžu uvoľňovať výpary. Batéria sa môže vznietiť alebo explodovať. Zaistite dobré vetranie priestoru av prípade nežiaducich účinkov vyhľadajte lekársku pomoc. Výpary môžu podráždiť dýchacie ústrojenstvo.
- Batériu neotvárajte. Hrozí nebezpečenstvo skratu.
- Batériu môžu poškodiť špicaté predmety, ako sú klince alebo skrutkovače, alebo sila pôsobiaca zvonku. Môže dôjsť k vnútornému skratu, ktorý spôsobí popálenie, dym, výbuch alebo prehriatie batérie.
- Batériu používajte iba s výrobkami od výrobcu. Len tak môžete batériu ochrániť pred jej možným nebezpečným preťažením.
- Chráňte batériu pred teplom, napr. pred trvalým intenzívnym slnečným žiarením, ohňom, nečistotami, vodou a vlhkosťou. Hrozí nebezpečenstvo výbuchu a skratu.





Všetky výrobky označené týmto symbolom sú odpadové elektrické a elektronické zariadenia (OEEZ podľa smernice 2012/19/EÚ), ktoré by sa nemala miešať s netriedeným domovým odpadom. Namiesto toho by

ste mali chrániť ľudské zdravie a životné prostredie tým, že svoje odpadové zariadenia odovzdáte na určenom zbernom mieste na recykláciu odpadových elektrických a elektronických zariadení, ktoré určí vláda alebo miestne úrady. Správna likvidácia a recyklácia pomôže zabrániť možným negatívnym dôsledkom pre životné prostredie a ľudské zdravie. Ďalšie informácie o umiestnení aj podmienkach týchto zberných miest získate od inštaláčného technika alebo od miestnych úradov.

**CE** Spoločnosť Shanghai HOTO Technology Co., Ltd., týmto vyhlasuje, že toto zariadenie je v súlade s platnými smernicami a európskymi normami a ich zmenami. Úplné znenie vyhlásenia o zhode EÚ je k dispozícii na nasledujúcej internetovej adrese: <http://www.mi.com/global/service/support/declaration.html>

## Odstraňovanie problémov

Chyba	Príčina	Riešenie
Vrták sa pri použití  alebo  prestane otáčať.	Batéria sa po dlhšej dobe nepoužívania príliš zahrieva.	Nechajte prístroj vychladnúť na izbovú teplotu.
Vrták sa počas používania zastaví a zobrazuje sa  .	Batéria je vybitá.	Nabite batériu.
Vrták nemožno nasadiť.	Vrták je na vloženie do skľučovadla v nesprávnej veľkosti.	Použite vrták dodávaný s vrtáčkou alebo vrták s priemerom $\leq 10$ mm.
Vrtáčka sa po stlačení tlačidla zapnutia nespustia.	Spúšť je zablokovaná, pretože tlačidlo vpred/zámok/vzad je v strednej polohe.	Stlačte tlačidlo vpred/zámok /vzad doľava alebo doprava (pri pohľade na vrtáčku zozadu smerom ku skľučovadlu).
Batériu nemožno nabiť.	USB kábel nie je zapojený alebo nepoužívate priložený nabíjací kábel.	Skontrolujte, či indikátor batérie svieti a či používate nabíjací kábel dodávaný s vrtáčkou.

## 05 Špecifikácie

---

Model: MJWSZNJYDZ001QW

Rozmery položky: 185,5 × 179 × 51,5 mm

Max. krútiaci moment: 30 Nm

Menovitý príkon: 5 V = 3 A, 9 V = 1.5 A

Menovité napätie: 12 V =

Kapacita batérie: 2000 mAh

Typ batérie: Lítium-iónová batéria

Doba nabíjania: 120–180 minút

Čistá hmotnosť: Približne 870 g

Rýchlosť otáčania bez zaťaženia:

0-1400 /min (režim vrtania)

0-370 /min (režim skrutkovania)

Predĺženie vrtáka: 60 mm

Vrták: Vrtáky do kovu: 3/4/5/6

Vrtáky do dreva: 4/5/6/7

Veľkosť bitu: C6,3 × 25 mm

Križový: PH1/PH2/PH2/PH3

Pozidriv: PZ1/PZ2/PZ2/PZ3

Torx s otvorom: T9H/T10H/T15H/T20H/T25H

Šesthran: H3/H4/H5/H6

Štandardné: SL4 /SL6

Tvar Y: Y1

Trojuholníkový: 2,3

Štvorcový: S0/S1

Tvar U: U2.6

Vstup nabíjačky: 100–240 V~, 50/60 Hz, 0.6 A

Výstup nabíjačky: 5.0 V = 3.0 A 15.0 W, 9.0 V = 2.23 A 20.0 W

Na nabíjanie používajte iba originálnu nabíjačku (model: MYD-11-EP).

**Vyhlasenie o hodnotách emisií hluku podľa normy EN 62841**

(pri uvažovanej odchýlke 5 dB(A))

Hladina akustického tlaku: 70,7 dB(A)

Hladina akustického výkonu: 81,7 dB(A)

**Vyhlasenie o emisiách vibrácií podľa normy EN 62841**

(pri uvažovanej odchýlke 1,5 m/s<sup>2</sup>): 0,966 m/s<sup>2</sup>

---

**Poznámky:**

- Vrtáky určené na vrtanie do kovu sú čierne (vhodné iba na vrtanie otvorov do kovu) a vrtáky určené na vrtanie do dreva sú strieborné (vhodné iba na vrtanie otvorov do plastu a dreva). Pretože bity/vrtáky sú spotrebným materiálom a najčastejšie sa používajú vrtáky PH2 a PZ2, boli dodané dva kusy od každého z nich.
  - Otáčky bez zaťaženia majú toleranciu ±10 %. Vzhľadom na rozdiely v meracích zariadeniach je maximálna chyba krútiaceho momentu ±5 N-m.
-

Informácie:

- Deklarovaná celková hodnota (hodnoty) vibrácií a deklarovaná hodnota (hodnoty) emisií hluku boli zamerané v súlade so štandardnou skúšobnou metódou a môžu byť použité na porovnanie jedného nástroja s iným;
- Deklarovaná(é) celková(é) hodnota(y) vibrácií a deklarovaná(é) hodnota(y) emisií hluku môžu byť taktiež použité pri predbežnom posúdení expozície.

Varovanie:

- Vibrácie a emisie hluku pri skutočnom používaní elektrického náradia sa môžu líšiť od deklarovaných hodnôt v závislosti od spôsobu použitia náradia, najmä od druhu opracovávaného predmetu;
- Je potrebné určiť bezpečnostné opatrenia za účelom ochrany užívateľa, ktoré sú založené na odhade expozície v skutočných podmienkach používania (s prihliadnutím na všetky časti pracovného cyklu, ako sú doby, kedy je náradie vypnuté a kedy beží naprázdno, okrem doby spúšťania).

Batériu nie je možné vybrať.

Vyrobené pre: Xiaomi Communications Co., Ltd.

Výrobca: Shanghai HOTO Technology Co., Ltd.

(spoločnosť Mi Ecosystem)

Adresa: Building 45, No.50 Moganshan Road, Shanghai, China

Ďalšie informácie nájdete na adrese [www.mi.com](http://www.mi.com).

Verzia užívateľskej príručky: V1.0

Dovozca:

AT Computers a.s.

Těšínská 1970/56, Slezská Ostrava, 710 00 Ostrava

IČO: 61672599