

XIAOMI Vacuum Cleaner G20 Lite Uživatelská příručka



Tento výrobek je určen pouze pro použití v domácnosti. Před použitím si pečlivě přečtěte tuto uživatelskou příručku a uschovejte si ji pro budoucí použití.

Bezpečnostní pokyny

Tento výrobek je určen pouze pro použití v domácnosti. Před použitím si pečlivě přečtěte tuto uživatelské příručku a uschovejte si ji pro budoucí použití.

- Tento výrobek mohou používat děti od 8 let a starší a osoby se sníženými fyzickými, smyslovými nebo duševními schopnostmi nebo s nedostatkem zkušeností a znalostí, pokud jsou pod dohledem nebo byly poučeny o bezpečném používání výrobku a rozumí souvisejícím nebezpečím. Děti si se spotřebičem nesmí hrát. Čištění a uživatelskou údržbu nesmí provádět děti bez dozoru.
- Tento výrobek obsahuje baterie, které mohou vyměňovat pouze kvalifikované osoby.
- Výrobek je možné používat pouze s napájecím zdrojem dodaným společně se spotřebičem.
- Tento vysavač je určen pouze pro použití v interiéru. Nepoužívejte jej ve venkovním, průmyslovém nebo komerčním prostředí.
- Při přejetí spotřebiče přes přívodní kabel může dojít k nebezpečí.
- Před čištěním nebo údržbou výrobku je nutné vytáhnout zástrčku ze zásuvky.
- Abyste snížili riziko požáru, výbuchu nebo zranění osob, zkontrolujte před použitím, zda není napájecí zdroj poškozený. Pokud je napájecí adaptér poškozen, vysavač nepoužívejte.
- Pokud dojde k poškození nabíječky nebo baterie, musí být nahrazeny originálními součástkami zakoupenými u výrobce nebo v záručním servisu.
- Před čištěním nebo výměnou válečkového kartáče nezapomeňte vysavač vypnout.
- Elektrická kartáčová lišta, prodlužovací tyč a vysavač jsou elektricky vodivé a neměly by být ponořeny do vody nebo jiné kapaliny. Ujistěte se, že filtr, předfiltr a konečný filtr jsou po čištění důkladně suché.
- Abyste předešli zranění, před čištěním a údržbou vysavač vypněte a vyjměte elektrickou kartáčovou lištu. Nepoužívejte vysavač před řádnou instalací elektrické kartáčové lišty, filtru krytu prachové nádoby, předfiltru a konečného filtru.
- Prodlužovací tyč pravidelně kontrolujte a pokud je poškozená, nepoužívejte ji.
- Vysavač nepoužívejte k vysávání hořlavých nebo výbušných kapalin, jako je benzín, ani jiných kapalin, jako je voda nebo toxické kapaliny, jako jsou bělidla, čpavek a čističe odpadů.
- Vysavač nepoužívejte k čištění toneru používaného v laserových tiskárnách a kopírákách; toner může způsobit požár nebo výbuch.
- Nepoužívejte vysavač k vysávání částic sádrokartonu, popela, jako je popel z krby, nebo korigičích či hořících materiálů, jako je uhlí, nedopalky cigaret nebo zápalky.
- Vysavač nepoužívejte k vysávání ostrých nebo tvrdých předmětů, jako je sklo, hřebíky, šrouby nebo mince, které by mohly výrobek poškodit.
- Vysavač nepoužívejte k čištění skvrn od silných mastných látek, silných lepidel nebo barviv, jako je krém na boty, barvy a pigmenty.
- Udržujte vlasy, volné části, oděv, prsty a jiné části těla v dostatečné vzdálenosti od otvorů a pohyblivých částí vysavače.
- Nemířte nasávacím otvorem, prodlužovací tyčí ani jiným příslušenstvím na oči nebo uši a nevkládejte je do úst.
- Nevkládejte do otvorů vysavače žádné předměty ani nepoužívejte vysavač se zablokovaným otvorem. Udržujte vysavač bez prachu, vlasů a jiných předmětů, které by mohly snížit sací výkon vysavače.
- Neopírejte vysavač o nestabilní předměty, jako jsou židle nebo stoly, aby nedošlo k poškození nebo zranění způsobenému jeho pádem.
- Nenabíjejte ani neskladujte vysavač v blízkosti zdrojů tepla nebo ve vlhkých prostorách, například u radiátoru nebo v kuchyni či koupelně.
- Výrobek ani jeho baterii nevystavujte nadměrným teplotám.
- Dávejte pozor na riziko zkratu svorek bateriového výrobku nebo baterie kovovými předměty.
- Používejte pouze náhradní díly schválené společností Xiaomi.
- V případě vytečení baterie se vyhněte kontaktu s kapalinou a baterii zlikvidujte ve vládou schváleném recyklačním zařízení. V případě zasažení očí je vypláchněte velkým množstvím vody a okamžitě vyhledejte lékařskou pomoc.
- Při vysávání s chodů buďte velmi opatrní.
- Varování před nebezpečím požáru: Na předfiltr vysavače nepoužívejte žádné vonné látky. Tyto typy výrobků obsahují hořlavé chemické látky, které mohou způsobit požár vysavače.
- Při nabíjení vysavače při okolní teplotě 0 °C až 35 °C postupujte přesně podle pokynů uvedených v této uživatelské příručce. Nesprávné nabíjení může vést k poškození baterie.
- Při používání vysavače důsledně dodržujte pokyny uvedené v této uživatelské příručce. Uživatelé nesou odpovědnost za případné ztráty nebo škody, které mohou vzniknout nesprávným používáním vysavače.
- **VAROVÁNÍ:** Používejte pouze napájecí jednotku dodanou s tímto výrobkem.
- **VAROVÁNÍ:** Pro nabíjení baterie používejte pouze odnímatelnou napájecí jednotku dodanou s tímto výrobkem.
- Používejte pouze s napájecí jednotkou BLJ15WJ270050P-V nebo AD-D0752700050EU01.

Informace o shodě s předpisy



EU Prohlášení o shodě

My, Beijing Shuzao Technology Co., Ltd., tímto prohlašujeme, že toto zařízení je v souladu s platnými směrnici a evropskými normami a jejich změnami. Úplné znění EU prohlášení o shodě je k dispozici na této adrese: <http://www.mi.com/global/service/support/declaration.html>.

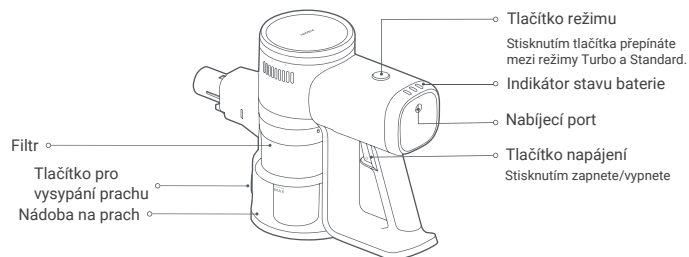


Informace o likvidaci a recyklaci OEEZ

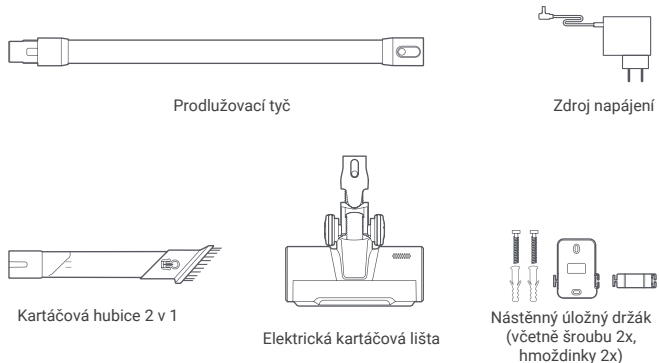
Všechny výrobky označené tímto symbolem jsou odpadní elektrická a elektronická zařízení (OEEZ podle směrnice 2012/19/EU), která by se neměla míchat s netříditým domovním odpadem. Místo toho byste měli chránit lidské zdraví a životní prostředí tím, že svá odpadní zařízení odevzdáte na určeném sběrném místě pro recyklaci odpadních elektrických a elektronických zařízení, které určí vláda nebo místní úřady. Správná likvidace a recyklace pomůže zabránit možným negativním důsledkům pro životní prostředí a lidské zdraví. Další informace o umístění i podmínkách těchto sběrných míst získáte od instalačního technika nebo od místních úřadů.

Přehled o produktu

Vysavač



Seznam příslušenství



Poznámka: Vyobrazení výrobku, příslušenství a uživatelského rozhraní v uživatelské příručce slouží pouze pro referenční účely. Skutečný produkt a funkce se mohou lišit v důsledku vylepšení produktu.

Instalace

Instalace příslušenství na vysavač

- Připojení prodlužovací tyče k vysavači a elektrické kartáčové liště

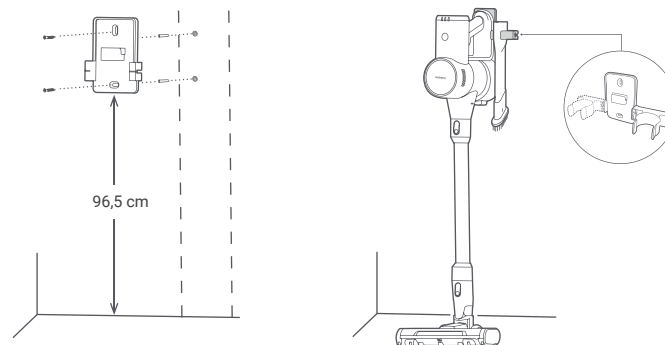


- Připojení kartáčové hubice 2 v 1 k vysavači

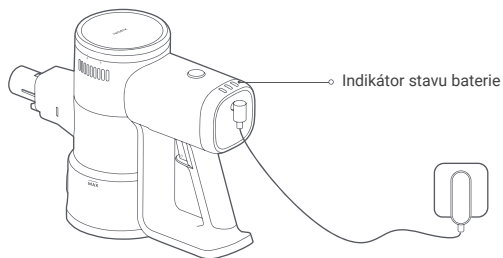


Instalace nástěnného úložného držáku

1. Vyberte si chladné a suché místo poblíž elektrické zásuvky. Před instalací se ujistěte, že nejsou ve stěně přímo za místem, kam chcete namontovat držák, žádné dráty nebo trubky.
2. Vzdálenost mezi spodní částí nástěnného držáku a zemí je doporučena 96,5 cm.
3. Držte nástěnný úložný držák na místě, kam ho chcete namontovat a udělejte na stěně značky podle otvorů na držáku.
4. Pomocí elektrické vrtáčky s vrtákem o průměru 8 mm vyvrtejte v každé označené pozici otvor hluboký přibližně 40 mm a poté do každého otvoru vložte hmoždinku.
5. Zarovnejte montážní otvory na nástěnném úložném držáku s otvory na stěně a poté ho pomocí příložených šroubů připevněte ke stěně.



Nabíjení



Popis stavů indikátoru stavu baterie

● Nesvítí ☀ Bliká ○ Svítí

Během používání

○ ● ● Nízký stav baterie ○ ○ ○ Téměř plně nabitá baterie
○ ○ ● Z poloviny nabitá baterie

Nabíjení

☀ ● ● Nízký stav baterie ○ ○ ☀ Téměř plně nabitá baterie

○ ☀ ● Z poloviny nabitá baterie ○ ○ ○ Plně nabitá baterie

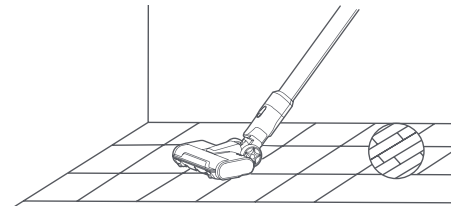
Poznámky:

- Před prvním použitím vysavač plně nabijte. Plně nabití bude trvat přibližně 5 hodin.
- Vysavač není možné používat během nabíjení.
- Jakmile je vysavač plně nabitý, indikátor po 20 sekundách zhasne, a vysavač přejde do úsporného režimu.
- Vysávání při nejvyšší úrovni sání po delší dobu způsobí zahřátí baterie, což může prodloužit dobu nabíjení. Před nabíjením je vhodné vysavač nechat po dobu 30 minut vychladnout.

Používání

Elektrická kartáčová lišta

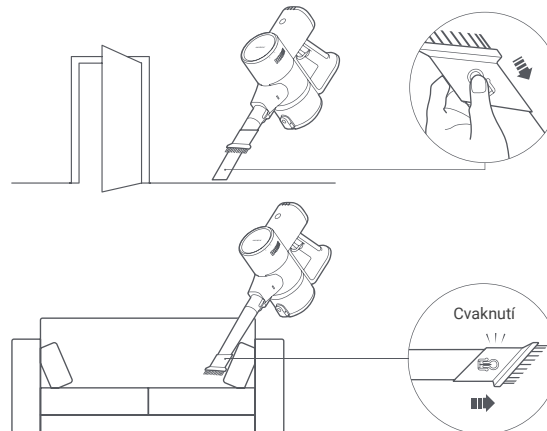
Vhodná pro vysávání mramoru, dřeva a koberců s krátkým vláknem.



Kartáčová hubice 2 v 1

Vhodná pro vysávání míst se šterbinami, jako jsou klávesnice, závěsy, pohovky, stropy, rohy a interiér automobilů.

Poznámka: Abyste předešli možnému ohrožení bezpečnosti, nevystavujte vysavač přímému slunečnímu záření ani jej neskladujte v prostředí s vysokými teplotami, například v létě uvnitř automobilu.



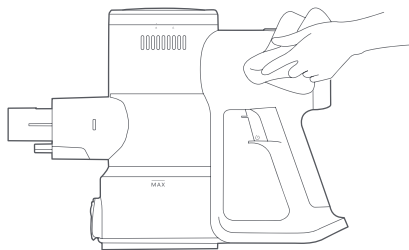
Péče a údržba

UPOZORNĚNÍ:

- Před zahájením péče a údržby odpojte vysavač od napájení a ujistěte se, že je vypnutý.
- Pro zajištění normálního fungování a zachování platnosti záruky vždy používejte originální díly.
- Pokud je filtr, předfiltr, postfiltr, prodlužovací tyč nebo kartáčová hubice 2 v 1 zablokováná, vysavač přestane vysávat. Před dalším použitím vysavač vypněte a ucpanou část vyčistěte.
- Pokud se kartáčová lišta ucpe, přestane sice správně fungovat, ale samotný vysavač ne. Před dalším použitím vysavač vypněte a kartáčovou lištu vyčistěte.
- Před čištěním sundejte z vysavače kartáčovou lištu, abyste předešli náhodnému zapnutí vysavače, které by mohlo způsobit zranění.
- Pokud vysavač nebudete delší dobu používat, plně jej nabijte a odpojte od napájení, poté jej uložte v chladném prostředí s nízkou vlhkostí a mimo dosah přímého slunečního záření.
- Abyste zabránili nadměrnému vybití baterie, dobíjejte vysavač alespoň jednou za tři měsíce.

Čištění vysavače

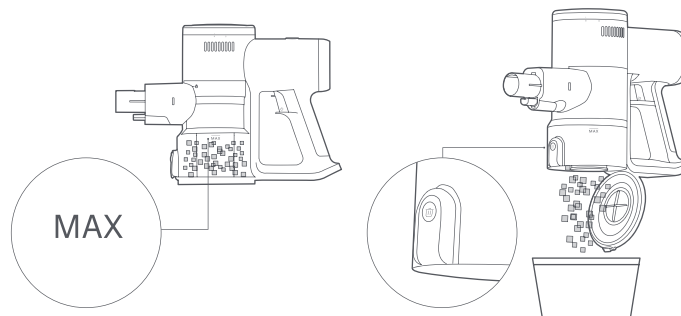
Vysavač otřete měkkým, suchým hadříkem.



Čištění prachové nádoby

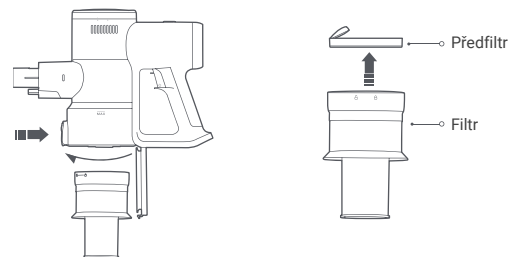
Před čištěním prachové nádoby odpojte vysavač od napájení a sundejte prodlužovací tyč. Pokud je prachová nádoba naplněna až po značku "MAX", dojde ke snížení výkonu vysavače při vysávání. Chcete-li obnovit výkon, vyprázdněte prachovou nádobu.

* Vyprázdnění prachové nádoby: Podržte prachovou nádobu nad odpadkovým košem a stisknutím tlačítka pro vysypání prachové nádoby obsah vysypte.

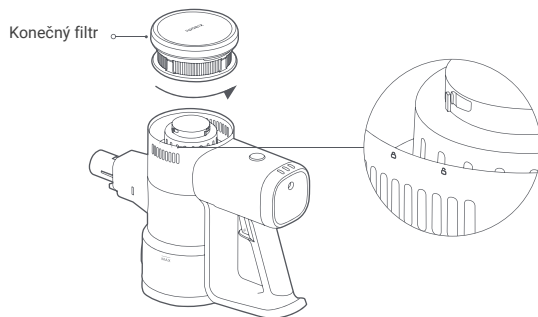


Čištění sestavy filtru

1. Stisknutím tlačítka pro vysypání prachu otevřete prachovou nádobu, otočte filtrem podle obrázku a vyjměte jej, poté z filtru sundejte předfiltr.



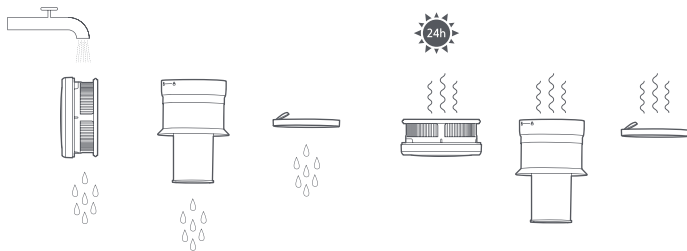
2. Otočte konečným filtrem podle obrázku a vyjměte jej.



3. Filtr, předfiltr a konečný filtr opláchněte pod tekoucí vodou, dokud nebudou čisté, a poté je odložte na alespoň 24 hodin, aby zcela vyschly.

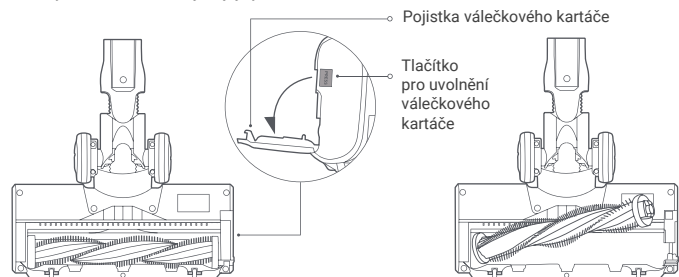
Poznámky:

- Nikdy filtr, předfiltr a konečný filtr neponořujte do vody.
- Při čištění konečného filtru jej opakovaně oplachujte a jeho okraj jen lehce opláchněte, abyste odstranili veškerý prach a nečistoty, dokud nebude čistý.
- Předfiltr a konečný filtr nečistěte rukama, kartáčem ani ostrým předmětem, aby nedošlo k jejich poškození.
- Pokud je sací výkon po vyčištění předfiltru a konečného filtru stále výrazně nižší, můžete je zkusit vyměnit, ale jen za zakoupené originální díly.



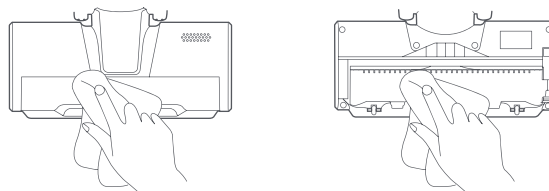
Čištění elektrické kartáčové lišty

1. Umístěte kartáčovou lištu vzhůru nohama a stiskněte tlačítko pro uvolnění válečkového kartáče, aby se uvolnil a mohli jste jej vyndat.

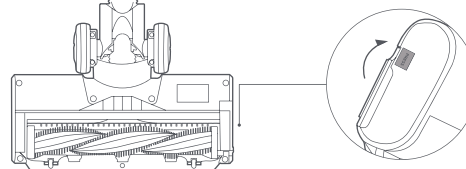


2. Suchým hadříkem nebo papírovou utěrkou otřete prach a nečistoty ze sacího otvoru a průhledného krytu.

Poznámka: Elektrickou kartáčovou lištu nečistěte vodou, protože má zabudovaný motor.



3. Válečkový kartáč umístěte zpět na místo a zatlačte na pojistku.



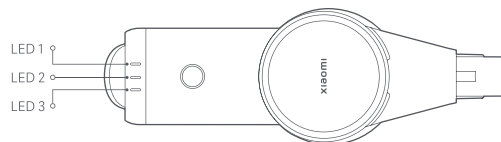
Běžné problémy

Běžný problém	Možná příčina	Řešení
Vysavač nefunguje.	Baterie je vybitá.	Před použitím vysavač nabijte.
	Sací otvor, přívod vzduchu, předfiltr nebo konečný filtr je ucpaný.	Neprodleně je zkontrolujte a vyčistěte.
	Filtr, předfiltr nebo konečný filtr není nainstalován správně na svém místě.	Jednotlivé části zkontrolujte a nasadte správně na své místo.
	Je aktivována teplotní ochrana baterie.	Vyčkejte, dokud se teplota baterie nevrátí do normálu, a pak pokračujte v používání.
Sací výkon se snižuje.	Prachová nádoba je plná nebo je ucpaný předfiltr nebo konečný filtr.	Neprodleně je zkontrolujte a vyčistěte.
	Kartáčová lišta je zanesená.	Kartáčovou lištu vyčistěte.
Nízká výdrž baterie.	Baterie není plně nabitá.	Před použitím vysavač nabijte.
	Prachová nádoba je plná nebo je ucpaný předfiltr nebo konečný filtr.	Neprodleně je zkontrolujte a vyčistěte.
	Kartáčová lišta je zanesená.	Kartáčovou lištu vyčistěte.
Válečkový kartáč se neotáčí.	Válečkový kartáč je zaseknutý o nějaké cizí předměty.	Odstraňte cizí předmět a pokračujte v používání.
	Je aktivována vysokoteplotní ochrana motoru kartáčové lišty.	Před použitím počkejte, až se teplota motoru kartáčové lišty vrátí do normálu.
	Vodivé kontakty jsou znečištěné.	Otřete kontakty měkkým suchým hadříkem a zkuste to znovu.
Vysavač nelze nabít.	Použitý napájecí zdroj není originální.	K nabíjení vysavače používejte pouze originální napájecí zdroj.
Baterie se nabíjí pomalu.	Je aktivována teplotní ochrana baterie.	Vyčkejte, dokud se teplota baterie nevrátí do normálu, a poté pokračujte v používání.

Poznámka: Pokud výše uvedená řešení nepomohou s odstraněním problému, obraťte se na záruční servis.

Odstraňování problémů

Pokud vysavač nefunguje správně, indikátor stavu nabití baterie zobrazí chybovou zprávu. Informace o odstraňování problémů naleznete v následující tabulce.



Chybová zpráva	Možná příčina	Řešení
LED 1, LED 2 a LED 3 bliknou třikrát současně.	Chyba napájení.	K nabíjení vysavače používejte pouze originální napájecí zdroj.
	Je aktivována teplotní ochrana baterie.	Před použitím počkejte, až se teplota motoru kartáčové lišty vrátí do normálu.
	Chyba článku baterie.	Kontaktujte záruční servis.
	Chyba teplotního senzoru.	
	Chyba motoru.	
LED 1 desetkrát zabliká.	Vybitá baterie.	K nabíjení vysavače používejte pouze originální napájecí zdroj.

Specifikace

Xiaomi Vacuum Cleaner G20 Lite			
Název	Bezdrátový vysavač	Model	C203
Jmenovité napětí	22,2 V ~	Jmenovitý výkon	215 W
Napětí nabíjení	27,0 ~	Čistá hmotnost	2,4 kg
Elektrická kartáčová lišta			
Model	C203-DS	Jmenovité napětí	22,2 V ~
Jmenovitý výkon	15 W		
Napájecí zdroj			
Výrobce	Zhongshan Baolijin Electronic Co., Ltd.		
Model	BLJ15WJ270050P-V	Průměrná aktivní účinnost	85,9 %
Jmenovitý vstup	100-240 V ~ 50/60 Hz 0,5 A	Účinnost při nízkém zatížení (10 %)	73,2 %
Jmenovitý výstup	27,0 V ~ 0,5 A 13,5 W	Spotřeba energie bez zatížení	0,09 W
Výrobce	Shenzhen AMC Technology Co., Ltd.		
Model	AD-D0752700050EU01	Průměrná aktivní účinnost	84,5%
Jmenovitý vstup	100-240 V ~ 50/60 Hz 0,8 A	Účinnost při nízkém zatížení (10 %)	75,5 %
Jmenovitý výstup	27,0 V ~ 0,5 A 13,5 W	Spotřeba energie bez zatížení	0,09 W

Poznámka: Modely BLJ15J270050P-V a AD-D0752700050EU01 je možné použít s tímto vysavačem, ale pouze jeden z nich je součástí balení.

UPOZORNĚNÍ O ZÁRUCE

TATO ZÁRUKA VÁM DÁVÁ ZVLÁŠTNÍ PRÁVA, MŮŽETE MÍT TAKÉ DALŠÍ PRÁVA USTANOVENÁ ZÁKONY VAŠÍ ZEMĚ, PROVINCE ČI STÁTU. V NĚKTERÝCH ZEMÍCH, PROVINCIÍCH ČI STÁTECH MŮŽE SPOTŘEBITELSKÉ PRÁVO UKLÁDAT MINIMÁLNÍ ZÁRUČNÍ OBDOBÍ. SPOLEČNOST XIAOMI NEVYLUČUJE, NEOMEZUJE ANI NEPOZASTAVUJE VAŠE DALŠÍ PRÁVA JINAK, NEŽ JÍ POVOLUJE ZÁKON. PRO ÚPLNÉ POROZUMĚNÍ VAŠIM PRÁVŮM VÁM DOPORUČUJEME KONZULTOVAT ZÁKONY VAŠÍ ZEMĚ, PROVINCE NEBO STÁTU.

1. OMEZENÁ ZÁRUKA NA PRODUKT

Společnost XIAOMI zaručuje, že produkty budou při běžném používání v souladu s uživatelskou příručkou během záruční doby bez vad materiálu a zpracování. Trvání a podmínky vztahující se k zákonné záruce jsou stanoveny příslušnými místními zákony. Další informace o výhodách spotřebitelské záruky najdete na oficiálních webových stránkách společnosti Xiaomi: <https://www.mi.com/en/service/warranty/>. Společnost Xiaomi zaručuje původnímu kupujícímu, že její Xiaomi produkt nebude mít při běžném používání ve výše uvedeném období vady materiálu a zpracování. Společnost Xiaomi nezaručuje, že provoz produktu bude nepřerušovaný nebo bezchybný. Společnost Xiaomi neodpovídá za škody vzniklé nedodržením pokynů týkajících se používání produktu.

2. NÁPRAVY

Pokud je zjištěna vada hardware a společnost Xiaomi během záruční doby obdrží platnou reklamaci, společnost Xiaomi buď (1) produkt bezplatně opraví, (2) produkt vymění nebo (3) vrátí peníze za produkt, s výjimkou případných nákladů na přepravu.

3. JAK ZÍSKAT ZÁRUČNÍ SERVIS

Chcete-li získat záruční servis, musíte produkt doručit na adresu uvedenou společností Xiaomi, a to v původním obalu nebo obalu podobném, který poskytuje stejný stupeň ochrany produktu. S výjimkou rozsahu zakázaného platnými zákony může společnost Xiaomi vyžadovat, abyste před obdržením záručního servisu předložili důkazy nebo doklad o nákupu a / nebo vyhověli registračním požadavkům.

4. VYLOUČENÍ A OMEZENÍ

Pokud společnost Xiaomi nestanoví jinak, vztahuje se tato omezená záruka jen na produkty vyrobené společností Xiaomi nebo pro ni a identifikovatelné ochrannými známkami, obchodním názvem nebo logem "Xiaomi" nebo "Mi". Omezená záruka se nevztahuje na (a) škody způsobené přírodou či vyšší mocí, například úderem blesku, tornádem, povodní, ohněm, zemětřesením nebo jinou vnější příčinou; (b) nedbalost; (c) komerční využití; (d) změny nebo úpravy jakékoli části produktu; (e) poškození způsobené použitím s jinými než Xiaomi produkty; (f) škody způsobené nehodou, zneužitím či nesprávným použitím; (g) poškození produktu způsobené provozováním produktu mimo povolené či zamýšlené použití popsané společností Xiaomi, nesprávným napětím nebo napájením; nebo (h) Poškození způsobené servisem (vč. aktualizace a rozšíření) provedeného kýmkoli, kdo není zástupcem Xiaomi.

Je vaší odpovědností zálohovat veškerá data, software nebo jiné materiály, které jste na produktu uložili nebo uchovali. Je pravděpodobné, že během servisního procesu dojde ke ztrátě nebo přeformátování dat, softwaru nebo jiných materiálů v zařízení, společnost Xiaomi nenese odpovědnost za takové poškození nebo ztrátu. Žádný prodejce, agent nebo zaměstnanec Xiaomi není oprávněn provádět jakékoli úpravy, rozšíření nebo doplnění této omezené záruky. Pokud bude jakákoli podmínka shledána nezákonnou nebo nevymahatelnou, nebude ovlivněna ani narušena zákonnost nebo vymahatelnost zbývajících podmínek. S výjimkou případů, kdy to zakazují zákony nebo jinak slibuje společnost Xiaomi, budou poprodejní služby omezeny na zemi nebo region původního nákupu. Na produkty, které nebyly řádně dovezeny a / nebo nebyly řádně vyrobeny společností Xiaomi a / nebo nebyly řádně získány od společnosti Xiaomi nebo od oficiálního prodejce Xiaomi, se tyto záruky nevztahují. Podle platných zákonů můžete využívat záruk od neoficiálního prodejce, který produkt prodal. Společnost Xiaomi vás proto vyzývá, abyste kontaktovali prodejce, od kterého jste produkt zakoupili. Současné záruky se nevztahují na Hongkong a Tchaj-wan.

5. PŘEDPOKLÁDANÉ ZÁRUKY

S výjimkou rozsahu zakázaného příslušnými zákony budou mít všechny předpokládané záruky (včetně záruk prodejnosti a vhodnosti pro konkrétní účel) omezenou dobu trvání až do maximální doby trvání této omezené záruky. Některé jurisdikce neumožňují omezení délky implicitní záruky, takže výše uvedené omezení nebude v těchto případech použito.

6. OMEZENÍ ŠKOD

S výjimkou rozsahu zakázaného platnými právními předpisy nebude společnost Xiaomi odpovědná za žádné škody způsobené nehodami, nepřímými, zvláštními nebo následnými škodami, mimo jiné včetně ztráty zisků, výnosů nebo dat, škod vyplývajících z jakéhokoli porušení výslovné nebo implicitní záruky či podmínky nebo podle jakékoli jiné právní teorie, i když byla společnost Xiaomi informována o možnosti takových škod.

7. KONTAKTY XIAOMI

Pro zákazníky, prosím navštivte následující web: <https://www.mi.com/en/service/warranty/>. Kontaktní osobou pro poprodejní službu může být jakákoli osoba v autorizované servisní síti Xiaomi, autorizovaní distributoři Xiaomi nebo konečný prodejce, který vám produkty prodal. V případě pochybností kontaktujte příslušnou osobu.

Vyrobeno pro: Xiaomi Communications Co., Ltd.

Výrobce: Beijing Shunzao Technology Co., Ltd.

(společnost ekosystému Mi)

Adresa: 101, 1st floor, Building 1, No.16, Anningzhuang East Road, Haidian District, 100089 Beijing, PEOPLE'S REPUBLIC OF CHINA

Další informace naleznete na www.mi.com

Verze uživatelské příručky: V1.0

Dovozce:

Beryko s.r.o.

Pod Vinicemi 931/2, 301 00 Plzeň

www.berko.cz