

# *Aveli*

**Laminátor s řezačkou**

**Aveli COMBI A3**

**Návod k použití**

**Obsah**

1.	Důležité bezpečnostní informace .....	2
1.1	Bezpečnostní informace, laminátor .....	2
1.2	Bezpečnostní informace, řezačka .....	3
2.	Výjimka z odpovědnosti .....	4
3.	Použití.....	4
4.	Ovládací prvky .....	5
4.1.	Funkční spínače a indikační prvky.....	6
4.2	Řezná hlava .....	6
5.	Spuštění.....	7
6.	Provoz.....	8
6.1.1	Laminace za tepla .....	8
6.1.2	Laminování za studena .....	9
6.2	Řezačka.....	10
6.2.1	Výběr typu řezu .....	10
6.2.2	Řezání materiálu .....	11
6.2.3	Výměna řezné hlavy .....	12
7.	Čištění & údržba .....	13
7.1	Čištění vnějšího povrchu přístroje .....	13
7.2	Čištění válců.....	13
8.	Odstraňování problémů .....	14
9.	Technické údaje.....	15
10.	Likvidace.....	16
11.	Záruka.....	16

## 1. Důležité bezpečnostní informace

Pro bezpečné používání a spolehlivé fungování přístroje dodržujte následující pokyny:

- Pečlivě si přečtěte tuto příručku a při obsluze přístroje dodržujte pokyny a informace v ní uvedené.

- Návod si uschovejte, abyste ho v případě potřeby mohli opětovně použít.
- Než začnete přístroj používat, bezpečně jej postavte na rovnou a stabilní pracovní plochu.

### 1.1 Bezpečnostní informace, laminátor

- Zabraňte poškození síťové koncovky a síťového kabelu. Napájecí kabel nikdy silou neotáčejte. Přístroj neuvádějte do provozu s poškozeným síťovým kabelem nebo síťovou koncovkou.
- Nikdy přístroj nepoužívejte v blízkosti horkých povrchů nebo ve vlhkém prostředí a chraňte jej před přímým slunečním zářením a silným působením prachu.
- Před čištěním přístroje, odpojte přístroj ze zásuvky. Nepoužívejte žádná rozpouštědla nebo agresivní čisticí prostředky.
- Nelaminujte kovové předměty.
- Dětem není dovoleno zdržovat se v blízkosti přístroje, který je připraven k provozu.
- Když přístroj nepoužíváte, odpojte ho ze zásuvky.
- Pokud přístroj vydává silný zápach nebo není v provozu, okamžitě jej vypněte.
- Nikdy nesahejte na síťovou koncovku vlhkýma rukama.
- Ujistěte se, že vypínač On/Off je v poloze **OFF (vypnuto)** předtím, než přístroj zapojíte do napájení.
- Přístroj slouží pouze k laminaci folií velikosti A3 o tloušťkách 80, 100 a 125  $\mu\text{m}$ . Použití příliš velké laminovací fólie může vést k zaseknutí v přístroji.
- Nikdy nelaminujte na tomto přístroji žádné materiály citlivé na teplo, jako je např. termopapír.
- Při laminování vlhkých dokumentů docílíte špatného výsledku laminování.
- Nepoužívejte laminovací fólie určené pro laminování za studena při laminování za tepla. Mohlo by dojít k poškození přístroje, laminovací fólie a dokumentu.
- Nikdy nevkládejte folii, kterou jste sami stříhali či řezali, tj. z větší velikosti jste ji přizpůsobili na velikost A3. Jakákoliv nerovnost hrany by mohla způsobit zaseknutí laminovací fólie ve stroji.
- K laminátoru se nepřibližujte volnými částmi oblečení, kravatami, šperky, dlouhými vlasy a jinými volnými předměty. Nebezpečí úrazu!
- Přístroj se smí používat pouze v suchých vnitřních místnostech.

## **1.2 Bezpečnostní informace, řezačka**

- Při přemísťování nebo balení, se nikdy nedotýkejte přístroje v blízkosti řezné hlavy. Čepele řezné hlavy jsou velice ostré. Nebezpečí úrazu!
- Příklad ovládejte se zvýšenou opatrností.
- K řezačce se nepřibližujte volnými částmi oblečení, kravatami, šperky, dlouhými vlasy a jinými volnými předměty. Nebezpečí úrazu!
- Řezačka je určena pouze pro řezání papíru, karet, fotografického papíru a laminovací fólie.
- Než začnete řezat, odstraňte z papíru veškeré sešívací svorky a sponky.
- Čepele se nesmí mazat ani brousit.
- Nepoužívejte přístroj, pokud je řezná hlava nebo její ochranný kryt poškozen.
- Řezačku nelze provozovat tehdy, pokud není správně nasazena ochrana ostří.
- Při výměně řezné hlavy buďte opatrní, abyste si nepořezali prsty. Vždy se vyhněte kontaktu s čepelí nože.
- Uchovávejte mimo dosah dětí. Příklad není hračka!
- Příklad není určen ke stříhání nehtů.

## 2. Výjimka z odpovědnosti

Z důvodu neustálého vývoje technologií se mohou vlastnosti výrobku lišit.

Výrobek a případné jeho příslušenství, popsané v této dokumentaci, podléhá stálému zlepšování a dalšímu vývoji. Z tohoto důvodu si vyhrazujeme právo kdykoliv, bez předchozího upozornění, měnit komponenty, příslušenství, technické specifikace a související dokumentaci výrobku popsaného v této dokumentaci.

## 3. Použití

Tento laminátor s řezačkou se může používat pouze pro:

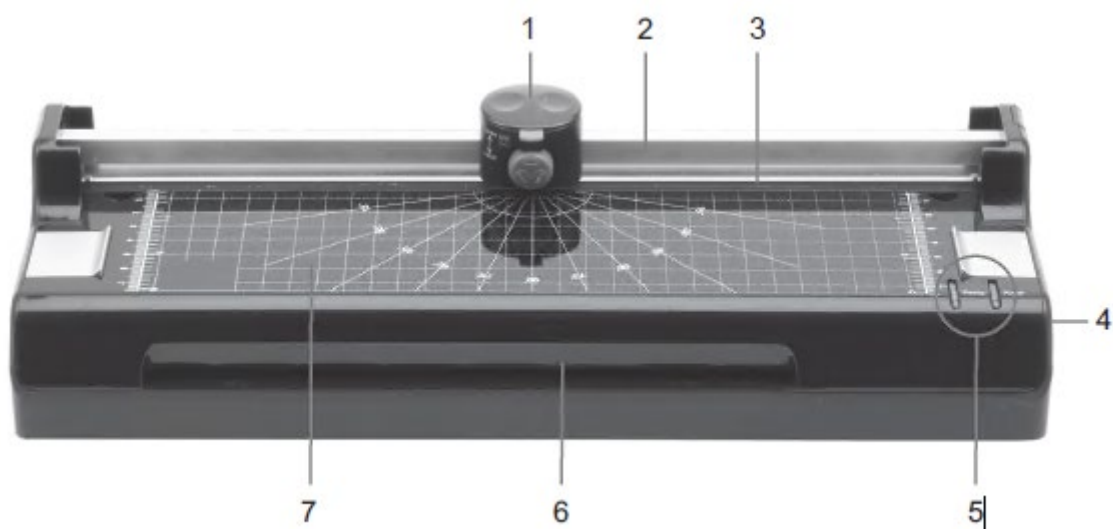
- laminování fólií za tepla a za studena o tloušťkách 80, 100 a 125  $\mu\text{m}^1$ , přičemž celková tloušťka laminovaného dokumentu (fotky, obrázky, karty, letáky atd.) může být maximálně 0,6 mm.
- řezání papíru, karet, foto papíru a laminovacích fólií o maximální velikosti formátu A3, přičemž řezaný materiál nesmí být silnější než
- 3 listy (80 g/m<sup>2</sup>) v přímém řezu,
- 3 listy (80 g/m<sup>2</sup>) ve zvlněném řezu,
- 3 listy (80 g/m<sup>2</sup>) v perforačním řezu.

Jakékoliv jiné použití se považuje za použití, které není v souladu s určením. Svévolné provádění změn nebo přenastavení není přípustné.

---

<sup>1</sup> 1  $\mu\text{m}$  nebo mikronů = zkratka slova mikrometr ( $\mu\text{m}$ ), mikrometr je jedna tisíciná milimetru. Příklady: 80 $\mu\text{m}$  = 0,8 mm. 100 $\mu\text{m}$  = 0,1 mm. 125 $\mu\text{m}$  = 0,125 mm.<sup>1</sup>

#### 4. Ovládací prvky

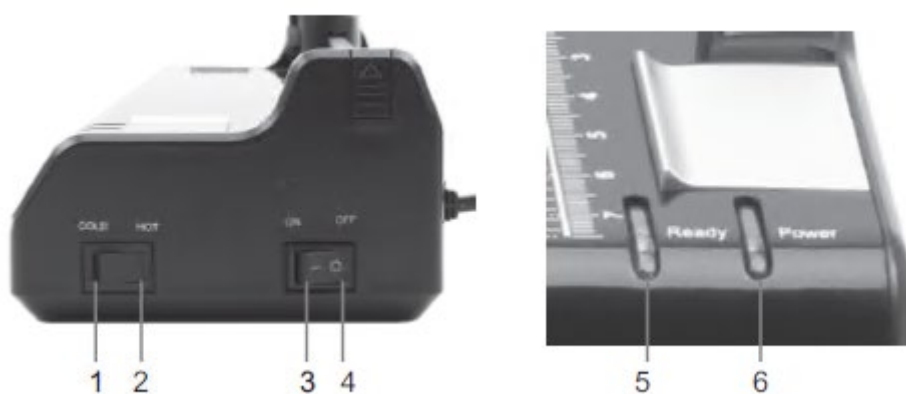


- 1 Řezná hlava
- 2 Vodicí lišta
- 3 Přítlačná lišta s ochranou prstů
- 4 Přepínač funkcí (regulace teploty)
- 5 Indikační prvky (LED)
- 6 Vstupní strana
- 7 Vizuelní polohovací pomůcky v cm (čáry, úhly, měřítko)



- 8 Přepínač ON/OFF (zap/vyp)
- 9 Posunovací část sloužící při zaseknutí (ABS)
- 10 Zaoblovač rohů

#### 4.1. Funkční spínače a indikační prvky



- 1- 2 Přepínač: laminování za studena (COLD) a za tepla (HOT)
- 3- 4 Přepínač ON (zapnuto) a OFF (vypnuto)
- 5 Kontrolka READY (připraven)
- 6 Kontrolka POWER (napájení)

#### 4.2 Řezná hlava



- 1 Zámek nastavení
- 2 Otočný knoflík pro nastavení typu řezu

## 5. Spuštění

- Stroj umístěte na stabilní, rovné místo.
- Ujistěte se, že vypínač On/Off je v poloze **OFF** (vypnuto) předtím, než přístroj zapojíte do napájení.



**Upozornění:** Před uvedením do provozu zkontrolujte, zda se údaj o napětí shoduje s údajem Vaší sítě (220–240 V, 50 Hz).

- Zapojte do snadno přístupné zásuvky. Při zapnutí přepínače z OFF na ON začne svítit kontrolka **POWER** červeně.



**Bezpečnostní poznámky:** Zásuvka musí být v bezprostřední blízkosti přístroje a musí být snadno přístupná. To vám v případě nouze umožní rychlé odpojení přístroje od napájení.



## 6. Provoz

### 6.1 Laminátor

Laminátor laminuje za tepla a za studena:

- V případě laminování za tepla fólie přilne.
- V případě laminování za studena se fólie přitiskne.

Vyberte metodu laminace dle materiálu, který chcete laminovat.



**Poznámka:** Pro termopapír a ultrazvukové obrázky by se měla používat pouze laminace za studena!

#### 6.1.1 Laminace za tepla

1 Přístroj zapojte do elektřiny do zásuvky, která je snadno přístupná.



**Pozor:** Před uvedením do provozu zkontrolujte, zda se údaj o napětí shoduje s údajem sítě (220–240 V, 50 Hz).

2 Stiskněte tlačítko ON na pravé straně spotřebiče a vyberte variantu "HOT", rozsvítí se červená kontrolka POWER.

3 Hnací motor válců se rozběhne. Správná provozní teplota je dosažena asi za 3–5 minut a rozsvítí se zelená kontrolka READY.

4 Vložte dokument, který má být laminován, do laminovacích kapes tak, aby byl okraj cca. 3–5 mm od okraje fólie ze všech stran.



**Pozor:** Používejte pouze fólie určené k laminování za tepla.

5 Vložte fólii obsahující dokument do vkládacího otvoru laminátoru. Vložte napřed uzavřenou stranu kapsy.



**Poznámka:** Pro zamezení záhybů na fólii, nikdy nevkládejte do vstupní strany laminátoru fólii otevřenou stranou napřed. Proces laminace začne automaticky.



**Pozor:** Fólie je bezprostředně po laminaci velmi horká a měkká. Počkejte, dokud nevychladne, a zacházejte s ní opatrně!



**Poznámka:** Chcete-li laminovaný produkt vyrovnat, můžete jej zatížit knihou nebo jiným těžkým rovným předmětem.

6. Když budete chtít přístroj vypnout, přepněte tlačítko funkcí vpravo na **COLD (studené)** a tlačítko **OFF (vypnout)**. Poté již můžete přístroj odpojit ze zásuvky. Nechte přístroj vychladnout například předtím, než ho budete balit.



**Pozor:** Přístroj je po laminaci velice horký! Nebezpečí úrazu!

### 6.1.2 Laminování za studena



**Upozornění:** Pokud jste laminátor použili k laminování za tepla, krátce před laminováním za studena, nechte laminátor vychladnout. Pro dostatečné ochlazení je potřeba zhruba 30 minut.

1. Tlačítko na straně přepněte do **COLD (studené)** polohy.



**Poznámka:** Pro laminování za studena používejte pouze fólii určenou pro laminování za studena.

2. Odstraňte ochrannou fólii z laminovací fólie.

3. Vložte dokument, který má být laminován, do laminovacích kapes tak, aby byl okraj cca. 3–5 mm od okraje fólie ze všech stran.

4. Vložte fólii obsahující dokument do vkládacího otvoru laminátoru. Vložte napřed uzavřenou stranu kapsy.



**Poznámka:** Pro zamezení záhybů na fólii, nikdy nevkládejte do vstupní strany laminátoru fólii otevřenou stranou napřed. Proces laminace začne automaticky.

### 6.1.3 Odstranění zaseknuté laminovací fólie

Pro rychlé odstranění zaseknuté a nakupené fólie, je přístroj vybaven funkcí ABS (protiblokovací posuvník).

Pokud se laminovací fólie zasekne, postupujte následovně:

1. Vypněte přístroj: Tlačítko On/Off přepněte do polohy **OFF (vypnuto)**.

2. Tlačítko ABS (protiblokovací posuvník) posuňte úplně doleva.

3. Pevně držte laminátor a vytáhněte laminovací fólii společně s laminovaným dokumentem.

4. Tlačítko ABS (protiblokovací posuvník) posuňte úplně doprava.

5. Vyčistěte válce od veškerých usazenin a zbytkového lepidla vložním složeného papíru do vstupu laminátoru, viz kapitola „Čištění válců“.



**Poznámka:** Pokud dojde k opakovanému nakupení fólie nebo pokud již nelze uvízlé fólie z laminovacího přístroje vytáhnout, obraťte se prosím na prodejní místo, kde jste přístroj zakoupili (viz Záruka).

## 6.2 Řezačka

Tato řezačka je určena výhradně k řezání papíru, karet, fotografického papíru a laminovací fólie.

### 6.2.1 Výběr typu řezu

Řezačka je vybavena k provádění všech tří typů řezů:

- rovný řez,
- zvlněný řez,
- perforační řez.



**Poznámka:** Čepele jsou umístěny v ochranném krytu.

Vyberte si typ požadovaného řezu, viz obrázek 1:

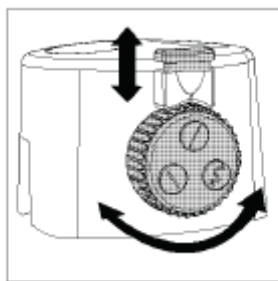
1. Vytáhněte zámek nastavení na řezací hlavě směrem nahoru do polohy

**OPEN (otevřeno).**

2. Otáčejte otočným knoflíkem řezu, dokud požadovaný symbol řezu není nahoře.

3. Stiskněte zámek nastavení na řezací hlavě směrem dolů do polohy

**LOCK (zamknuto).**



Obrázek 1  
(podobně jako na  
obrázku)

### 6.2.2 Řezání materiálu

1. Přístroj umístěte na stabilní, rovné místo s řeznou hlavou nahoru.
2. Posuňte řezací hlavu na jeden konec vodící lišty
3. Umístěte materiál, který chcete řezat, pod přítlačnou lištu do požadované polohy. Zarovnejte přímou hranu materiálu s polohovacími pomůckami (pravítko, mřížka, stupnice úhlové stupnice).



**Poznámka:** Dodržujte přípustné množství řezaného materiálu, viz kapitola „Použití“ nebo „Technické údaje“.

4. Jednou rukou držte řezaný materiál tak, aby při řezání nemohl sklouznout. Jinak může být řez nepřesný.
5. Pro dokončení řezu přitlačte řeznou hlavu dolů a posuňte ji podél vodící lišty na druhou stranu, viz obr. 2.



**Poznámka:** Chcete-li zabránit špatné řezané hraně, nejezděte řeznou hlavou zpět, ale vyjměte řezaný materiál ihned po dokončení řezu.



Obrázek 2

### 6.2.3 Výměna řezné hlavy

Pokud jsou nože v řezné hlavě poškozené nebo opotřebované, musí se řezná hlava vyměnit.



**Poznámka:** Řeznou hlavu lze vyměnit pouze vcelku. Chcete-li získat novou, kontaktujte svého prodejce.

1. Sejměte koncový uzávěr vodící lišty ze základní desky tak, že ji jemně zatlačíte směrem nahoru na spodním konci a současně ji jemně zatlačíte dovnitř.
2. Starou řeznou hlavu nahraďte za novou
3. Zasuňte vodící lištu zpět do základní desky a nainstalujte novou řeznou hlavu do procesu.
4. Nasadte koncový uzávěr shora na otvor na konci vodící lišty.



## 7. Čištění & údržba

### 7.1 Čištění vnějšího povrchu přístroje



**Upozornění:** Před čištěním přístroje vlhkým hadříkem odpojte napájecí síťový kabel!

Kryt lze očistit vlhkým hadříkem s malým množstvím mýdla.



**Poznámka:** Nepoužívejte žádná rozpouštědla nebo agresivní čisticí prostředky.

### 7.2 Čištění válců

Usazeniny a zbytky lepidla na válečcích mohou negativně ovlivnit výsledek laminování. Proto musí být válečky pravidelně po použití očištěny:

K čištění použijte složený list papíru, který vložíte do vstupní strany laminátoru. Zbytky lepidla se zachytí na papíře a spolu s ním budou vytlačeny ven. V případě potřeby proces opakujte.

Před čištěním vlhkým hadříkem, odpojte přístroj ze zásuvky. V případě nutnosti může být kryt očištěn vlhkým hadříkem s malým množstvím mýdla. Nepoužívejte žádná rozpouštědla nebo agresivní čisticí prostředky.

## 8. Odstraňování problémů

Problém	Diagnóza a příčina	Řešení
POWER kontrolka nesvítí	Přístroj není správně zapojen do zásuvky.	Zapojte ho do zásuvky správně.
	Tlačítko On/Off je nastaveno na <b>OFF (vypnuto)</b> .	Tlačítko On/Off přepněte do polohy <b>ON (zapnuto)</b> .
	Kontrolka <b>POWER</b> je vadná.	Kontaktujte naši zákaznickou linku.
	Teplota laminace byla příliš nízká.	Při použití silnější laminovací fólie zajistěte, aby přístroj měl dostatečně dlouhou dobu na zahřátí. Abyste dosáhli lepšího výsledku, zopakujte postup laminování s toutéž fólií.
Laminovací fólie se kupí	Laminovací fólie byla vložena šikmo do vstupního otvoru laminátoru.	Viz kapitola „Čištění zaseknuté laminovací fólie“. Viz kapitola „Čištění válců“.
	Laminovací fólie je příliš velká.	Vložte laminovací fólii napřed uzavřenou stranou přímo do vstupního otvoru laminátoru. Vložte pouze laminovací fólii určenou pro přístroj, viz kapitola „Technické údaje“.
Přístroj po delší době provozu přestane fungovat nebo se během provozu zastaví	Je povrch přístroje horký? Pokud ano, ochrana proti přehřátí laminátoru byla pravděpodobně automaticky vypnuta.	Počkejte zhruba 30 minut a zkuste proces laminace znovu. Pokud přístroj i tak nepracuje, kontaktujte naši zákaznickou linku.
Válce se neotáčejí	Je zapojen přístroj do zásuvky? Je tlačítko On/Off přepnuto do polohy <b>ON (zapnuto)</b> ?	Pokud problémy přetrvávají, kontaktujte naši zákaznickou linku.

Pokud problém nelze vyřešit, kontaktujte naši zákaznickou linku; viz kapitola „Záruka“.

## 9. Technické údaje

	Aveli COMBI A3
<b>Laminace za tepla a za studena</b>	
Šířka laminovaného dokumentu	max. 330 mm
Pro laminovací fólii tloušťky:	80, 100 a 125 mikronů <sup>2</sup>
Rychlost laminace:	250 mm za minutu
Zahřívací fáze:	3–5 minut
Indikační prvky:	LED POWER (červená) LED READY (zelená)
Speciální funkce:	ABS tlačítko (při zaseknutí fólie) Automatické vypnutí při přehřátí
<b>Řezačka</b>	
Speciální funkce:	Otočný knoflík se 3 volitelnými typy řezu a zámkem nastavení. Vizuální polohovací pomůcky v cm (čáry, úhly, měřítko)
Volitelný typ řezu:	Rovný řez Zvlněný řez Perforační řez
Maximální velikost:	A3
Maximální řezací kapacita:	Rovný řez: 3 listy, (80 g/m <sup>2</sup> ) Zvlněný řez: 3 listy, (80 g/m <sup>2</sup> ) Perforační řez: 3 listy, (80 g/m <sup>2</sup> )
Barva:	Bílá-černá
Rozměry (Š × H × V):	420 × 145 × 100 mm
Hmotnost:	1,8 kg
Napájení:	220–240 V, 50 Hz
Jmenovitý příkon:	365 W; 1,6 A




Označení CE na přístroji potvrzuje shodu se směrnicemi EU.

<sup>2</sup> μm nebo mikronů = zkratka slova mikrometr (μm). 1 mikrometr je jedna tisícina milimetru. Příklady: 80 μm = 0,08 mm. 100 μm = 0,1 mm. 125 μm = 0,125 mm.



## 10. Likvidace



 Tento symbol (přeškrtnutý odpadkový koš) označuje, že produkt musí být vrácen do autorizovaného recyklačního střediska nebo do odděleného sběrného místa, jakmile dosáhne konce své životnosti. Symbol se vztahuje pouze na státy v rámci EHP<sup>3</sup>.

## 11. Záruka

V případě vzniku závady odevzdejte přístroj spolu s dokladem o zaplacení a originálním obalem v prodejně, kde jste přístroj zakoupili.

Datum verze 1. 12. 2010

---

<sup>3</sup> EHP = Evropský hospodářský prostor, který se skládá z členských států EU plus Norska, Islandu a Lichtenštejnska.