

# Dell

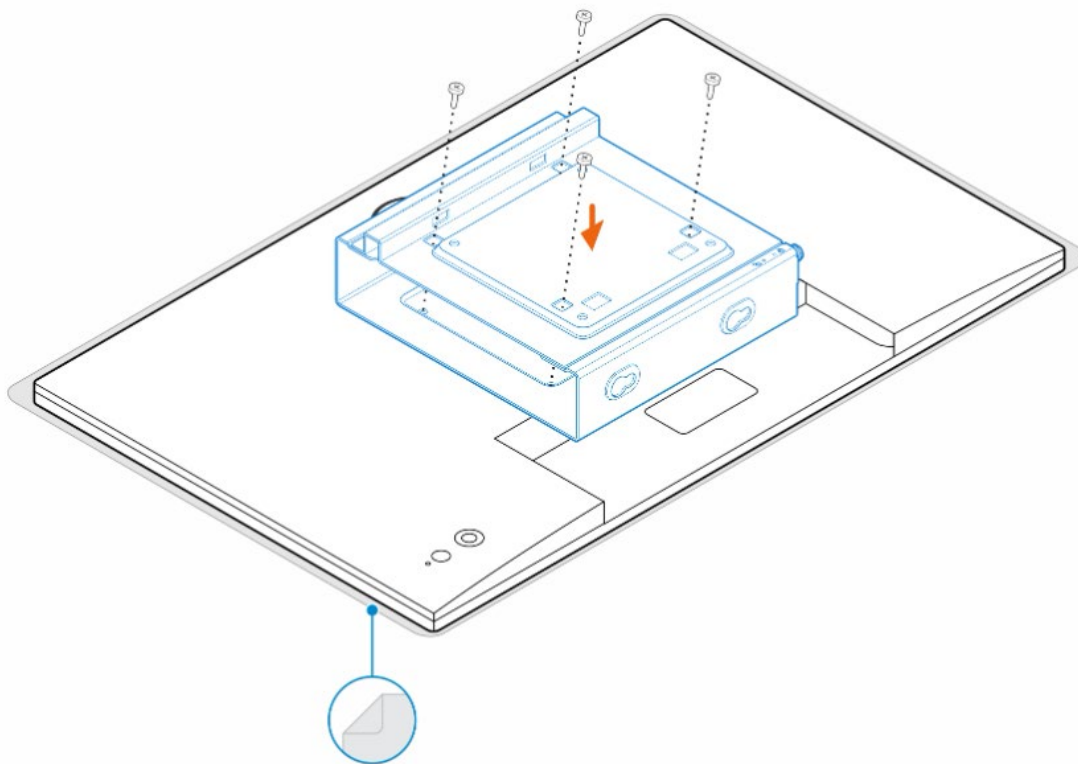
# OptiPlex Thin Client VESA Mount

**Uživatelská příručka**

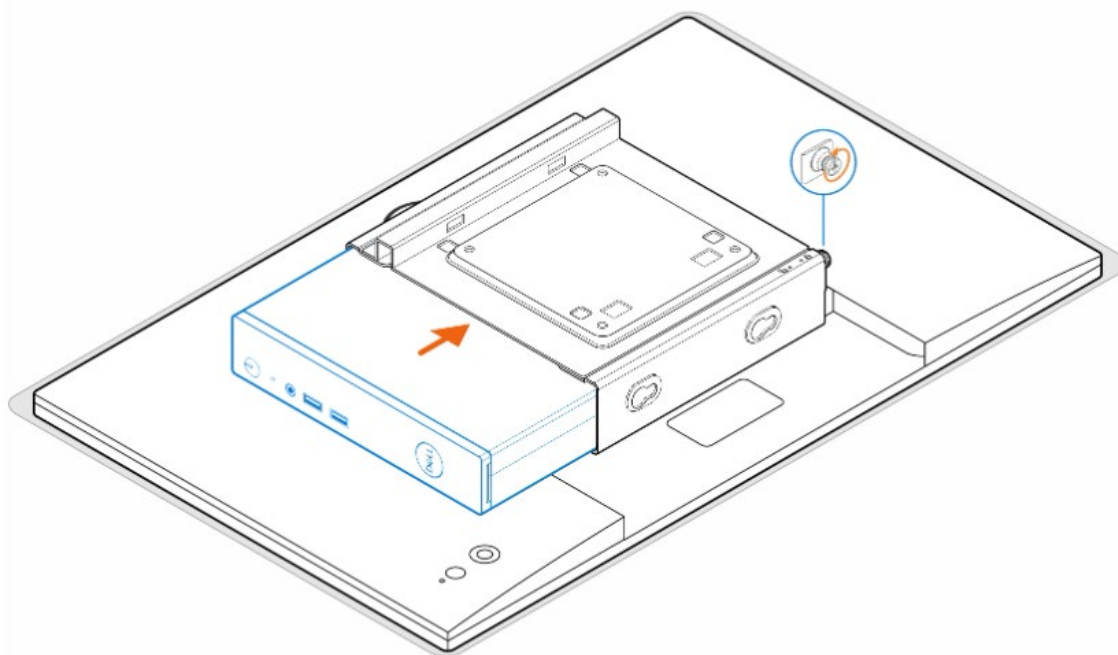


## Instalace Dell OptiPlex Thin Client VESA Mount

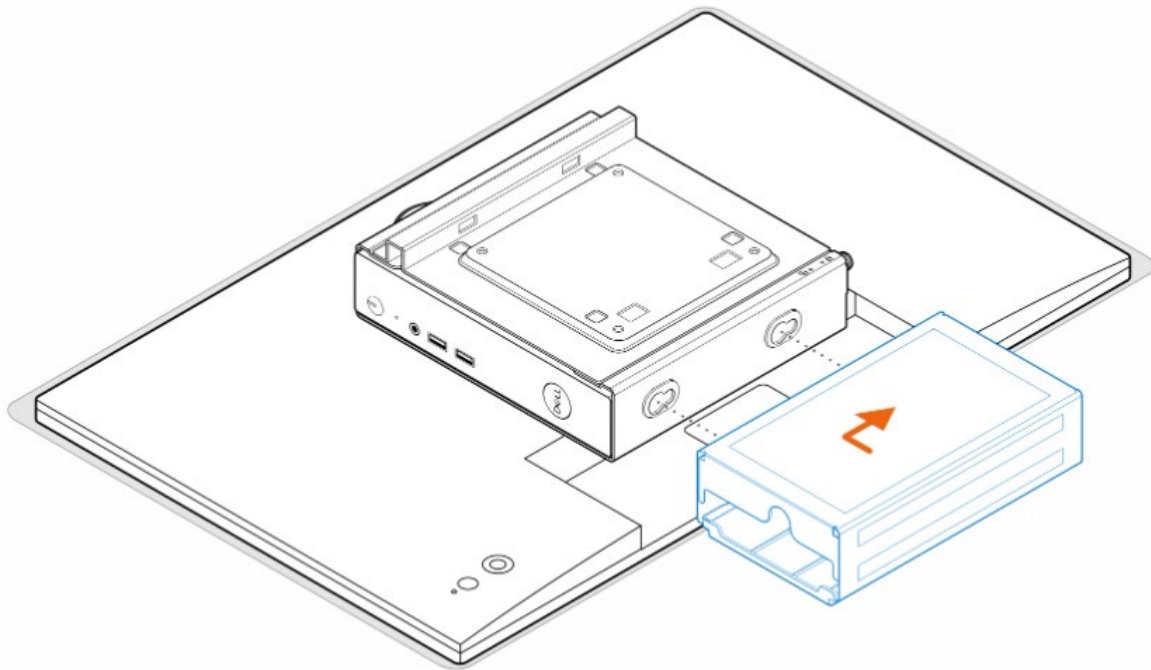
1. Položte monitor na měkkou látku nebo polštář. Demontujte zadní kryt monitoru. Zašroubujte čtyři šrouby (M4x10), jimiž je držák VESA připevněn k monitoru.



2. Zasuňte počítač do držáku VESA. Utáhněte křídlatý šroub, jímž je počítač připevněn k držáku VESA.



3. Zarovnejte otvory pro šrouby na krytu napájecího adaptéru s otvory pro šrouby na držáku VESA, zasuňte kryt napájecího adaptéru a zajistěte jej.



4. Zvedněte monitor a zasuňte sloty na držáku VESA do háčků na držáku na monitor, dokud nezacvakne na místo. Utáhnutím šroubu (M4x12) na držáku na monitor připevněte monitor k držáku.

