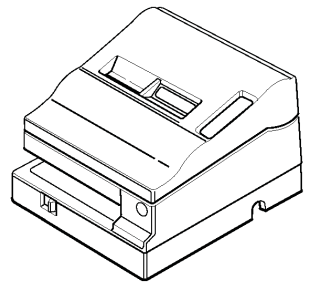


EPSON

TM-U950

TM-U950P

Uživatelská příručka



Pokladní tiskárna

EPSON

EPSON TM-U950 TM-U950P

Pokladní tiskárna

Všechna práva vyhrazena. Žádná část této publikace nesmí být reprodukována, zaznamenávána na záznamových médiích nebo přenášena v jakémkoliv formě nebo jakýmkoliv prostředky, elektronickými, mechanickými, fotografickými, záznamovými nebo jinými, bez předchozího písemného souhlasu společnosti SEIKO EPSON CORPORATION. I když tato příručka byla připravena s maximální pečlivostí, společnost SEIKO EPSON CORPORATION nenesе žádnou odpovědnost za chyby. Společnost SEIKO EPSON CORPORATION také nenesе žádnou odpovědnost za použití informací, obsažených v této příručce.

Ani společnost SEIKO EPSON CORPORATION, ani její pobočky nenesou odpovědnost vůči kupujícímu nebo třetím stranám za škody, ztráty, náklady nebo výdaje, vzniklé kupujícímu nebo třetím stranám jako důsledek: nehody, nesprávného použití nebo zneužití popisovaného výrobku, nebo jeho neautorizovaných modifikací, změn nebo oprav, nebo (vyjma Spojených Států Amerických) nepřesného dodržení pokynů k obsluze a údržbě, stanovených společností SEIKO EPSON CORPORATION.

Společnost SEIKO EPSON CORPORATION není odpovědná za škody nebo potíže vzniklé použitím příslušenství, přídavných zařízení, doplňků nebo spotřebního materiálu, které nejsou uvedenou společností označeny jako Original EPSON Products nebo EPSON Approved Products.

EPSON a ESC/POS jsou registrované ochranné známky společnosti SEIKO EPSON CORPORATION.

Poznámka:

Změny obsahu uživatelské příručky jsou vyhrazeny.

Copyright© 1995, 1998 SEIKO EPSON CORPORATION, Nagano, Japonsko.

Uživatelská příručka

EMC a bezpečnostní standardy

Název výrobku: TM-U950/TM-U950P

Model: M62UA/M114A

Standardy se vztahují pouze na takto označené modely tiskáren.

CE označení:

Bezpečnostní standard: EN60950

Varování

Po připojení nestíněného propojovacího kabelu k popisovanému zařízení pozbývají EMC standardy platnosti.

Změny nebo modifikace, které nejsou společností SEIKO EPSON Corporation výslovně povoleny, mohou vést ke ztrátě oprávnění používat dané zařízení.

Označení CE

Tiskárna splňuje následující normy a nařízení:

Directive 89/336/EEC: EN 55022 Class B
EN 50082-1
IEC 801-2
IEC 801-3
IEC 801-4

Directive 90/384/EEC: EN45501

Obsah

Hlavní části tiskárny

| | |
|---|---|
| Úvod | 2 |
| Členění příručky. | 3 |
| Poznámky, upozornění a výstrahy | 3 |

Kapitola 1 Sestavení tiskárny

| | |
|--|------|
| Otevření a zavření krytu tiskárny | 1-1 |
| Vybalení. | 1-2 |
| Odstranění ochranného materiálu | 1-3 |
| Připojení tiskárny k počítači. | 1-4 |
| EPSON TM-U950 | 1-4 |
| EPSON TM-U950P | 1-5 |
| Připojení peněžní zásuvky. | 1-6 |
| Připojení displejového modulu s přímým propojení | 1-7 |
| Uzemnění tiskárny | 1-8 |
| Připojení síťového napáječe | 1-10 |
| Instalace kazety s barvicí páskou. | 1-12 |
| Vložení papírových pásek. | 1-14 |
| Vyjmutí papírových pásek z tiskárny | 1-16 |
| Autotest tiskárny. | 1-17 |
| Výpis autotestu na papírovou pásku | 1-17 |
| Výpis autotestu na list papíru | 1-18 |
| Nastavení přepínačů DIP | 1-19 |
| Funkce přepínačů DIP | 1-21 |
| Nastavení detektorů minimální zásoby papíru. | 1-24 |
| Kryt síťového vypínače. | 1-26 |

Kapitola 2 Obsluha tiskárny

| | |
|---|-----|
| Prvky na ovládacím panelu | 2-1 |
| Tlačítka | 2-1 |
| Indikátory | 2-2 |
| Manipulace s listy papíru | 2-4 |
| Čtecí zařízení MICR (doplňěk) | 2-5 |
| Čtení znaků MICR na šecích | 2-5 |

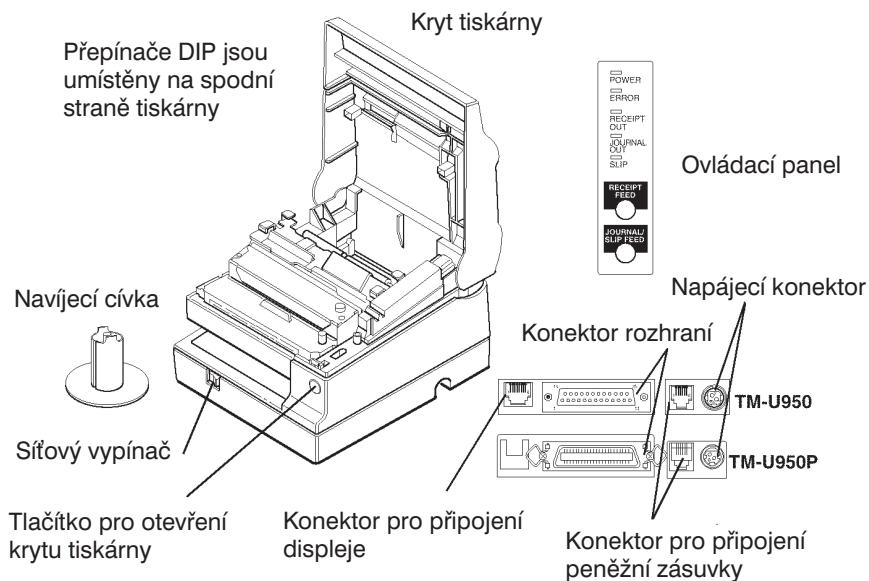
Kapitola 3 Odstranění potíží

| | |
|--|------|
| Odstranění potíží | 3-1 |
| Obecné potíže | 3-1 |
| Potíže při tisku. | 3-1 |
| Potíže při podávání papíru. | 3-4 |
| Čištění mechanismu čtecího zařízení MICR | 3-8 |
| Způsob čištění MICR (Doporučeno). | 3-8 |
| Postup čištění zařízení | 3-8 |
| Sekvence řídicích příkazů. | 3-10 |
| Popis čisticího papíru. | 3-10 |
| Hexadecimální výpis | 3-11 |

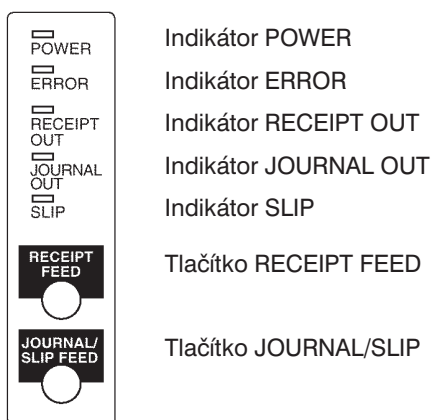
Kapitola 4 Technické informace

| | |
|---|------|
| Specifikace tisku | 4-1 |
| Specifikace znaků | 4-2 |
| Specifikace kazety s barvicí páskou | 4-3 |
| Specifikace čtecího zařízení MICR (doplňěk) | 4-3 |
| Použití čtecího zařízení MICR. | 4-4 |
| Specifikace papíru. | 4-5 |
| Elektrické vlastnosti. | 4-9 |
| Bezpečnostní certifikáty | 4-9 |
| Spolehlivost | 4-9 |
| Klimatické podmínky | 4-10 |
| Rozhraní | 4-10 |

Hlavní části tiskárny



Ovládací panel



Úvod

Tiskárny TM-U950 a TM-U950P jsou kvalitní pokladní tiskárny využívající příkazy jazyka POS s možností tisku na papírovou pásku, účetních přehledů a účtenek. K základním přednostem tiskáren patří:

- ❑ Možnost tisku na širokou papírovou pásku (Maximální počet znaků na řádku: 88 znaků, písmo 7 × 9 bodů)
- ❑ Konektor rozhraní v rámci vnějších rozměrů tiskárny
- ❑ Vysoký výkon a rychlost tisku využívající obousměrný tisk s minimální tiskovou vzdáleností
- ❑ Přesné podávání papíru po 1/144 palce
- ❑ Volitelná kapacita vstupní vyrovnávací paměti (32 byte nebo 2 Kbyte)
- ❑ Detektor vysunutí papírové pásky
- ❑ Příkazový protokol založený na standardu jazyka ESC/POS®
- ❑ Funkce ASB (Automatic Status Back) automaticky informující o změně stavu tiskárny
- ❑ Možnost připojení inteligentních modulů EPSON® (Pouze u modelu TM-U950P)
- ❑ Možnost připojení zákaznického displeje EPSON (Pouze u modelu TM-U950P)
- ❑ Obousměrné paralelní rozhraní odpovídající standardu IEEE 1284 s režimy Nibble/Byte
- ❑ Doplňkové čtecí zařízení MICR (Magnetic Ink Character Recognition), které kromě tištění rubopisů umožňuje také rozpoznávání a zpracování znaků tištěných magnetickým inkoustem. (Pouze u modelu TM-U950P)

Členění příručky

Uvedení do provozu

- **Kapitola 1** popisuje vybalení a sestavení tiskárny, provedení autotestu tiskárny. Obsahuje také informace o nastavení přepínačů DIP a nastavení detektoru minimální zásoby papíru.
- **Kapitola 2** popisuje používání tiskárny, včetně doplňkového čtecího zařízení MICR.
- **Kapitola 3** obsahuje informace pro odstranění případných potíží, včetně informací o čištění doplňkového čtecího zařízení MICR.

Referenční příručka

- **Kapitola 4** obsahuje technické údaje tiskárny.

Poznámky, upozornění a výstrahy

Poznámky:

V poznámkách naleznete důležité informace a užitečné rady k používání tiskárny.



Upozornění:

Upozornění zdůrazňují postupy, při jejichž nedodržení může dojít ke zranění nebo k poškození tiskárny.



Výstrahy:

Výstrahy upozorňují na postupy, při jejichž nedodržení může dojít k vážné újmě na zdraví.

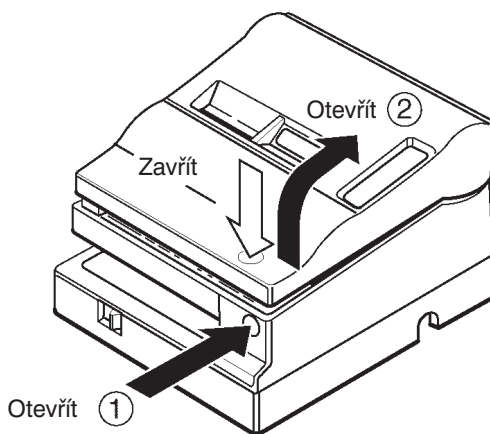
Sestavení tiskárny

Otevření a zavření krytu tiskárny

Kdykoliv budete potřebovat otevřít nebo zavřít kryt tiskárny, postupujte podle následujících pokynů.

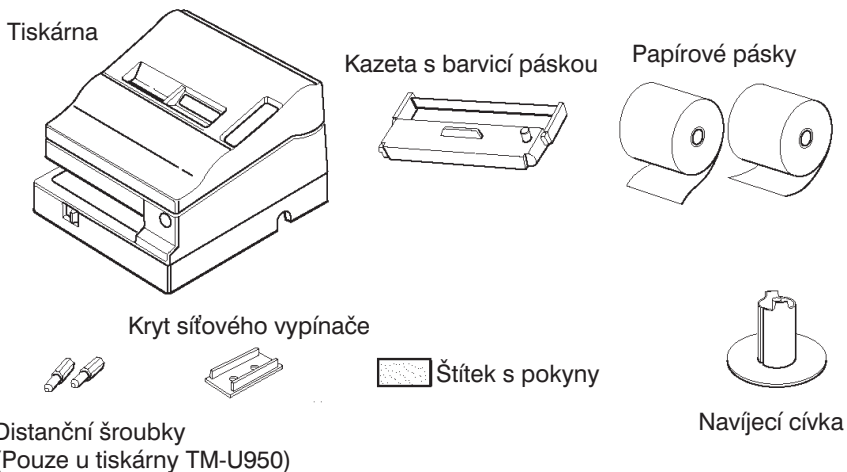
Kryt tiskárny otevřete tak, že stisknete tlačítko pro otevření krytu tiskárny a poté kryt zvednete.

Při zavírání krytu tiskárny zatlačte na vroubkované kolečko na pravé straně krytu, dokud kryt se slyšitelným zvukem nezapadne na své místo.



Vybalení

Při vybalování tiskárny zkontrolujte, zda dodávka obsahuje všechny následující součásti. Pokud v dodávce některý z dílů chybí nebo je poškozen, obraťte se na prodejce tiskárny.



Poznámky:

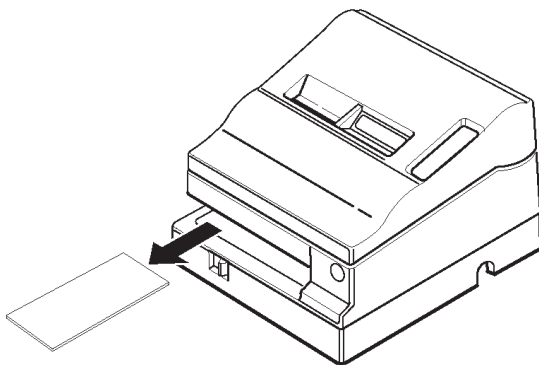
- *Přečtěte si poznámku na straně 1-4. Naleznete zde další informace o distančních šroubcích.*
- *Informace o krytu síťového vypínače naleznete v části „Kryt síťového vypínače“ v této kapitole.*

Podrobné informace o štítku s pokyny jsou uvedeny v části „Manipulace s papírovou páskou“ v kapitole 2.

Odstranění ochranného materiálu

Tiskárna je během přepravy chráněna kouskem ochranného materiálu, který je nutné před zapnutím tiskárny odstranit.

Vytáhněte ochrannou vložku a vyjměte ji z tiskárny, jak je to znázorněno na obrázku.



Ochrannou vložku uschovejte spolu s ostatním obalovým materiálem pro případnou pozdější přepravu tiskárny.

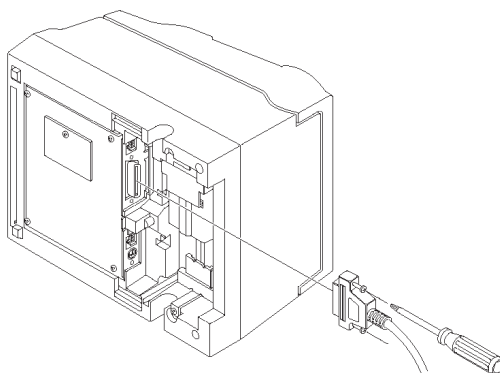
Připojení tiskárny k počítači

EPSON TM-U950

Podle následujících pokynů postupujte pouze v případě, že tiskárnu používáte jako samostatnou jednotku, která není připojena k inteligentnímu modulu. Používáte-li tiskárnu spolu s inteligentním modulem, naleznete potřebné informace v uživatelské příručce IM-403/405.

K propojení tiskárny s počítačem přes vestavěný konektor rozhraní použijte příslušný propojovací kabel sériového rozhraní.

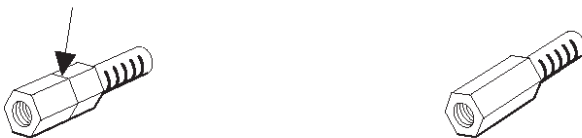
1. Vypněte tiskárnu i počítač. Potom zasuňte konektor propojovacího kabelu do konektoru rozhraní tiskárny.
2. Dotážením obou šroubků konektor zajistěte.



Poznámka:

Tiskárna je dodávána s distančními šroubky s Whitworthovým závitem. Má-li Váš propojovací kabel zajišťovací šroubky s metrickým závitem, zaměňte pomocí přiloženého klíče (5 mm) instalované distanční šroubky za šroubky s metrickým závitem.

Rozlišovací znaky obou typů zajišťovacích šroubků jsou uvedeny na obrázku. Šroubek s Whitworthovým závitem je vlevo.

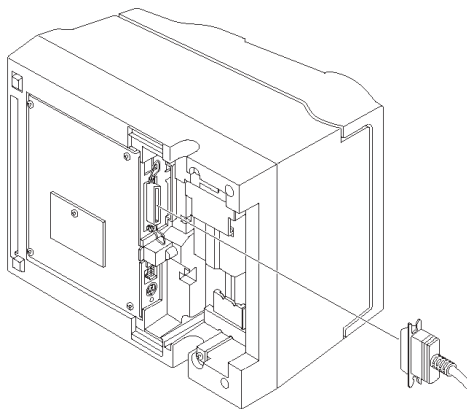


3. Druhý konec propojovacího kabelu zasuňte do konektoru rozhraní počítače.
4. Zapojte zástrčku síťového kabelu do zásuvky elektrické sítě.

EPSON TM-U950P

K propojení tiskárny pomocí vestavěného konektoru rozhraní s počítačem použijte příslušný propojovací kabel paralelního rozhraní.

1. Vypněte tiskárnu i počítač. Potom zasuňte konektor propojovacího kabelu do konektoru rozhraní tiskárny.



2. Druhý konec propojovacího kabelu zasuňte do konektoru rozhraní počítače.
3. Zapojte zástrčku síťového kabelu do zásuvky elektrické sítě.

Připojení peněžní zásuvky



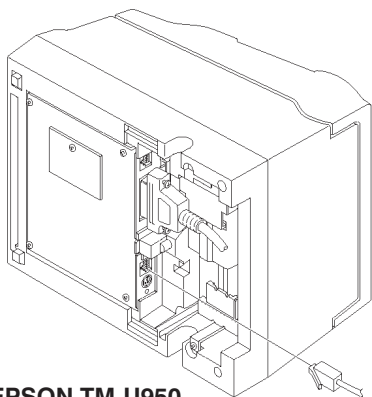
Výstraha:

Používejte pouze peněžní zásuvky, která vyhovuje specifikacím tiskárny. Při použití nevyhovující peněžní zásuvky může dojít k jejímu poškození nebo k poškození tiskárny.

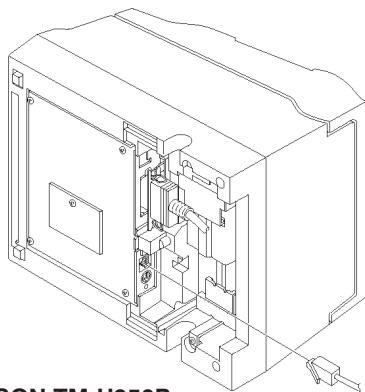
Peněžní zásuvku k tiskárně připojte podle následujících pokynů pouze v případě, že tiskárnu používáte jako samostatnou jednotku, která není připojena k inteligentnímu modulu. (Možnost připojení inteligentního modulu je dostupná pouze u tiskárny TM-U950.) Používáte-li tiskárnu TM-U950 spolu s inteligentním modulem, naleznete potřebné informace v uživatelské příručce IM-403/405.

Pro připojení peněžní zásuvky k tiskárně použijte příslušný propojovací kabel.

1. Zkontrolujte, zda je tiskárna vypnutá.
2. Konektor propojovacího kabelu zasuňte do konektoru pro peněžní zásuvku, až se slyšitelným zvukem zapadne na své místo.



EPSON TM-U950



EPSON TM-U950P



Upozornění:

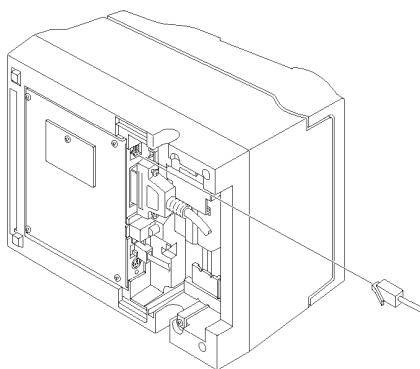
- Dejte pozor, abyste tento kabel nepřipojili ke konektoru pro zákaznický displej, který se nachází nalevo od konektoru rozhraní.
- Do konektoru pro peněžní zásuvku nepřipojujte telefonní přípojku.

Připojení displejového modulu s přímým propojením

(Pouze u tiskárny TM-U950)

Používáte-li tiskárnu jako samostatnou jednotku, která není připojena k inteligentnímu modulu, a chcete k ní připojit displejový modul s přímým propojením, postupujte podle následujících pokynů. Pokud tiskárnu používáte spolu s inteligentním modulem, naleznete potřebné informace v uživatelské příručce IM-403/405.

1. Zkontrolujte, zda je tiskárna vypnutá.
2. Konektor propojovacího kabelu, který je dodáván spolu s displejovým modulem, zasuňte do konektoru pro displejový modul, až se slyšitelným zvukem zapadne na své místo.



Upozornění:

- *Dbejte na to, abyste tento kabel nepřipojili ke konektoru pro displejový modul, který je umístěn napravo od konektoru rozhraní.*
- *Do konektoru pro peněžní zásuvku nepřipojujte telefonní přípojku.*

Uzemnění tiskárny

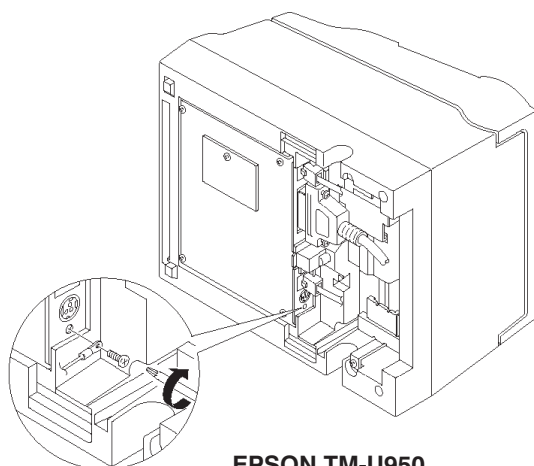
Pro uzemnění tiskárny použijte příslušný zemnicí vodič.

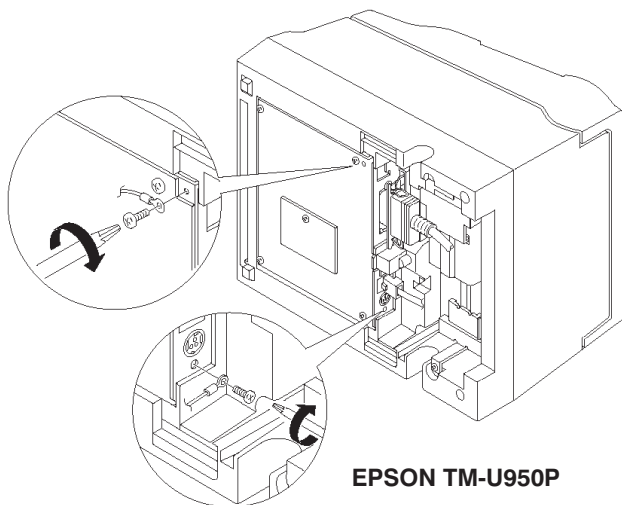
V případě, že tiskárnu TM-U950 používáte jako samostatnou jednotku, která není připojena k inteligentnímu modulu, budete k jejímu uzemnění potřebovat zemnicí vodič. Ujistěte se, že zemnicí vodič vyhovuje uvedeným specifikacím.

Tloušťka vodiče: AWG 18 nebo ekvivalentní

Průměr připojovacího oka: 3,2

1. Ujistěte se, že je tiskárna vypnutá.
2. Zemnicí vodič připojte pomocí šroubku na spodní části tiskárny tak, jak je znázorněno na obrázku. U tiskárny TM-U950P můžete pro upevnění zemnicího vodiče použít kterýkoliv ze dvou šroubků.





EPSON TM-U950P

Připojení síťového napáječe

Tiskárna TM-U950P vyžaduje externí síťový napáječ. Doporučujeme používat síťový napáječ EPSON Power Supply PS-150.

Používáte-li tiskárnu TM-U950 jako samostatnou jednotku, která není připojena k inteligentnímu modulu, použijte pro napájení tiskárny síťový napáječ EPSON Power Supply PS-150. V případě, že tiskárnu používáte spolu s inteligentním modulem, je síťový napáječ součástí inteligentního modulu. Podrobnější informace naleznete v uživatelské příručce IM-403/405.



Výstraha:

Při použití nesprávného síťového napáječe může dojít ke vzniku požáru nebo úrazu elektrickým proudem.



Upozornění:

Při zapojování nebo odpojování síťového napáječe od tiskárny dbejte na to, aby síťový napáječ nebyl zapojen do elektrické sítě. Mohlo by dojít k poškození síťového napáječe nebo tiskárny.

1. Zkontrolujte údaje na štítku na síťovém napáječi a ujistěte se, zda jmenovité napětí pro síťový napáječ odpovídá napětí v elektrické síti.

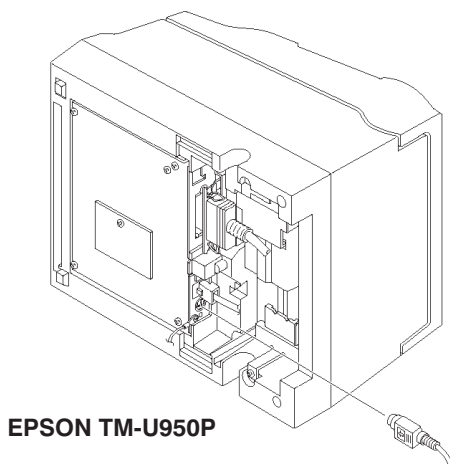
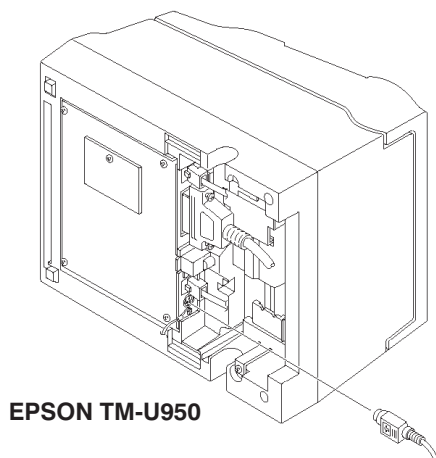


Upozornění:

Pokud údaje o jmenovitém napětí na štítku síťového napáječe nesouhlasí s napětím v elektrické síti, obraťte se na prodejce tiskárny. V žádném případě nezapojujte síťovou šňůru síťového napáječe do elektrické sítě.

2. Vypněte tiskárnu a síťový napáječ.

3. Zástrčku kabelu síťového napáječe natočte plochou stranou směrem dolů a zasuňte ji do napájecího konektoru tiskárny, jak je znázorněno na obrázku.



Instalace kazety s barvicí páskou



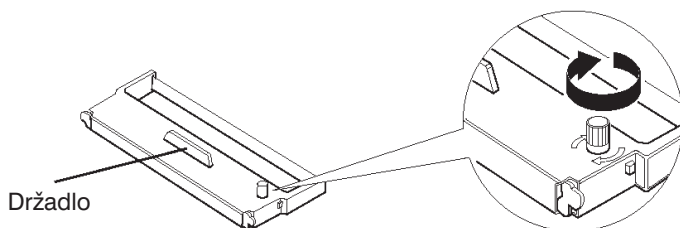
Upozornění:

- Nikdy neotáčejte napínacím kolečkem proti směru, vyznačenému na kazetě šipkou; mohlo by dojít k poškození kazety s barvicí páskou.
- Při výměně kazety s barvicí páskou se nejdříve přesvědčte, že tiskárna nepřijímá data; mohlo by dojít ke ztrátě dat.

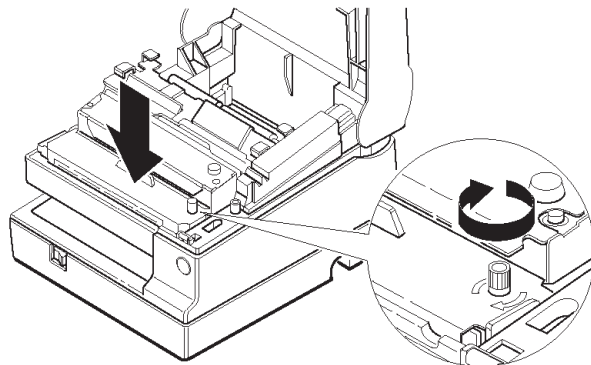
Poznámka:

Používejte kazety s barvicí páskou EPSON ERC-31.

1. Zapněte tiskárnu a otevřete kryt tiskárny.
2. Pootočte asi dvakrát až třikrát napínacím kolečkem ve směru, vyznačeném na kazetě šipkou, aby se barvicí páska řádně naplnula.



3. Vložte kazetu s barvicí páskou do tiskárny a potom znovu dvakrát až třikrát pootočte napínacím kolečkem ve směru, vyznačeném na kazetě šipkou, jak je znázorněno na obrázku. To je nezbytné proto, aby se barvicí páska dostala do správné polohy.



Zkontrolujte, že je barvicí páska umístěna před tiskovou hlavou a že není překroucená nebo pokrčená. Pokud na barvicí pásku dobře nevidíte, otevřete kryt tiskové hlavy podle postupu uvedeného v Kapitole 3.

Pokud není barvicí páska správně instalovaná, vyjměte kazetu s barvicí páskou podle níže uvedených pokynů z tiskárny a zopakujte postup z bodů 2 a 3.

Poznámka:

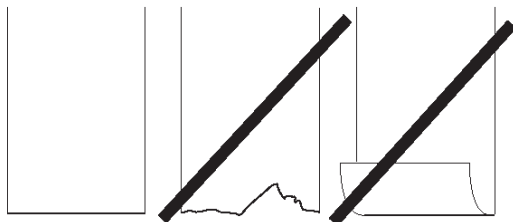
Chcete-li kazetu s barvicí páskou vyjmout z tiskárny, uchopte ji za držadlo a vyjměte ji z tiskárny. Poloha držadla kazety s barvicí páskou je znázorněna na obrázku v bodě 2.

Vložení papírových pásek

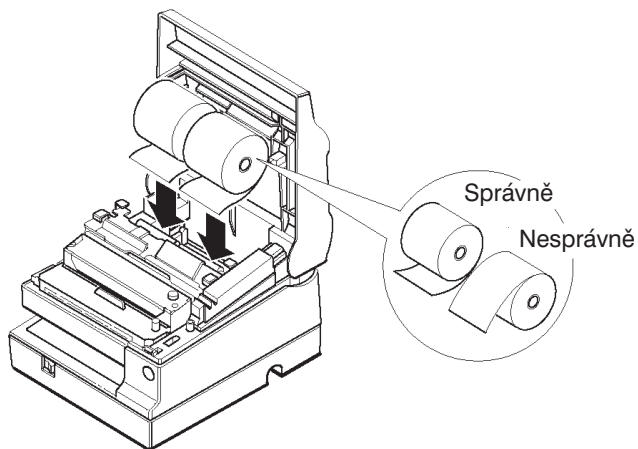
Poznámka:

Ověřte si, že používáte pouze ty papírové pásky, které vyhovují specifikacím tiskárny.

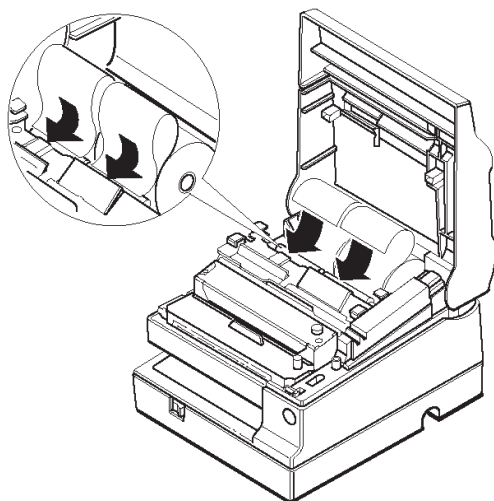
1. Odstříhnete zaváděcí hranu papírové pásky tak, aby byla kolmá na směr podávání papíru do tiskárny, jak je znázorněno na obrázku.



2. Zapněte tiskárnu a otevřete její kryt.
3. Vložte do tiskárny obě papírové pásky pro tisk účetních přehledů a účtenek. (Papírová páska pro tisk účetních přehledů je na obrázku umístěna vpravo.)

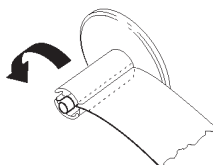


4. Uchopte konce obou papírových pásek a zasuňte je přímo do vstupní štěrbině. Tiskárna zjistí přítomnost pásek a automaticky si je podá.



5. Přes odtrhávací hranu odtrhněte přebytečný papír pro tisk účtenek. Pokud se papírová páska z tiskárny dostatečně nevysunula, stiskněte tlačítko **RECEIPT FEED**, tiskárna vysune další část papírové pásky.
6. Konec papírové pásky pro tisk účetních přehledů vložte do zářezu v navíjecí cívce a dvakrát až třikrát cívkou otočte, aby se papírová páska v cívce dostatečně upevnila. Pokud se papírová páska z tiskárny dostatečně nevysunula, stiskněte tlačítko **JOURNAL/SLIP FEED** a tiskárna vysune další část papírové pásky.

Dvakrát až třikrát otočte

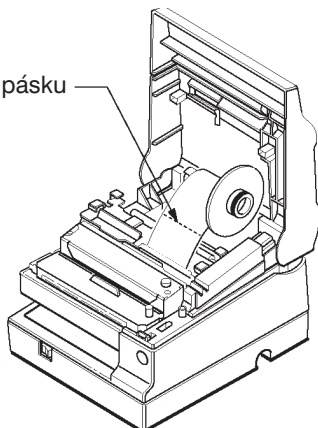


7. Vložte navíjecí cívku do tiskárny a zavřete kryt.

Vyjmutí papírových pásek z tiskárny

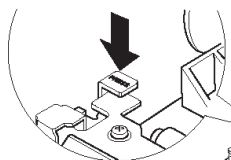
1. Chcete-li z tiskárny vyjmout papírovou pásku pro tisk účetních přehledů, nadzvedněte nejdříve navíjecí cívku a odstříhnete papírovou pásku, jak je znázorněno na obrázku. Potom navíjecí cívku vyjměte z tiskárny.

Zde odstříhnete pásku

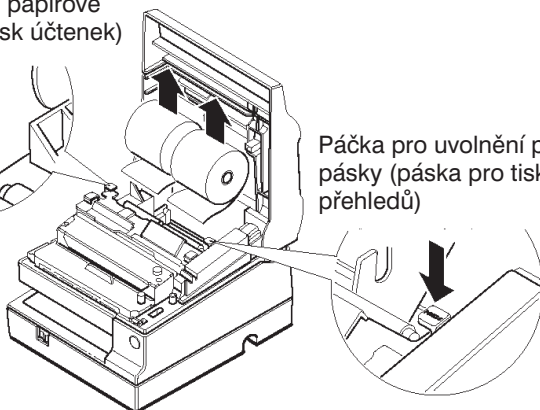


2. Pro vyjmutí papírové pásky pro tisk účetních přehledů nebo účtenek stiskněte páčku pro uvolnění papírové pásky (označena nápisem PRESS) na příslušné straně tiskárny. Potom vytáhněte papírovou pásku a vyjměte roličku papíru z tiskárny.

Páčka pro uvolnění papírové pásky (páska pro tisk účtenek)



Páčka pro uvolnění papírové pásky (páska pro tisk účetních přehledů)



Autotest tiskárny

Autotest tiskárny Vám umožňuje zkontrolovat, zda Vaše tiskárna pracuje správně. Autotest zkontroluje řídicí obvody, zařízení tiskárny, kvalitu tisku, verzi ROM a nastavení přepínačů DIP. (Autotest zkontroluje také obvody čtecího zařízení MICR, pokud je tiskárna tímto doplňkovým zařízením vybavena.)

Výpis autotestu tiskárny můžete provést na papírovou pásku nebo na list papíru.

Výpis autotestu na papírovou pásku

1. Zkontrolujte, zda je tiskárna vypnutá a zda je kryt tiskárny řádně zavřený.
2. Stiskněte a přidržte stisknuté tlačítko **RECEIPT FEED** a zapněte tiskárnu. Zahájí se výpis autotestu. Tiskárna vytiskne současné nastavení tiskárny, informace o stavu tiskárny, potom vytiskne následující řádky a pozastaví tisk. (Indikátory **RECEIPT OUT** a **JOURNAL OUT** střídavě blikají.)

Self test printing.

Please press the RECEIPT FEED button.

(Výpis autotestu

Stiskněte tlačítko RECEIPT FEED.)

3. Po stisknutí tlačítka **RECEIPT FEED** bude výpis autotestu tiskárny pokračovat. Tiskárna vytiskne určitý vzor za použití vestavěné znakové sady.
4. Po vytištění následující zprávy je výpis autotestu ukončen:

*** completed ***

(dokončeno)

Okamžitě po ukončení výpisu autotestu je tiskárna připravena přijímat data.

Poznámka:

*Výpis autotestu je možné manuálně přerušit stisknutím tlačítka **RECEIPT FEED**. Po opětovném stisknutí tlačítka **RECEIPT FEED** se výpis autotestu tiskárny obnoví.*

Výpis autotestu na list papíru

Poznámka:

Abyste zabránili uvíznutí papíru, nezapomeňte do tiskárny vložit obě papírové pásy.

1. Zkontrolujte, zda je tiskárna vypnutá a zda je kryt tiskárny řádně zavřený.
2. Stiskněte a přidržte stisknuté tlačítko **JOURNAL/SLIP FEED** a zapněte tiskárnu. Zahájí se výpis autotestu. (Bliká indikátor **SLIP**.)
3. Založte do tiskárny list papíru. Tiskárna si papír automaticky podá, vytiskne současné nastavení tiskárny a potom papír vysune. (Indikátor **SLIP** bliká.)
4. Vyjměte list papíru z tiskárny a založte další. Tiskárna nyní vytiskne znaky z vestavěné znakové sady. Pokračujte v zakládání nových listů papíru, dokud tiskárna nevytiskne následující zprávu:

*** completed ***
(dokončeno)

Okamžitě po ukončení výpisu autotestu je tiskárna připravena přijímat data.

Poznámka:

*Výpis autotestu je možné manuálně přerušit stisknutím tlačítka **JOURNAL/SLIP FEED**. Po opětovném stisknutí tlačítka **JOURNAL/SLIP FEED** se výpis autotestu tiskárny obnoví.*

Nastavení přepínačů DIP

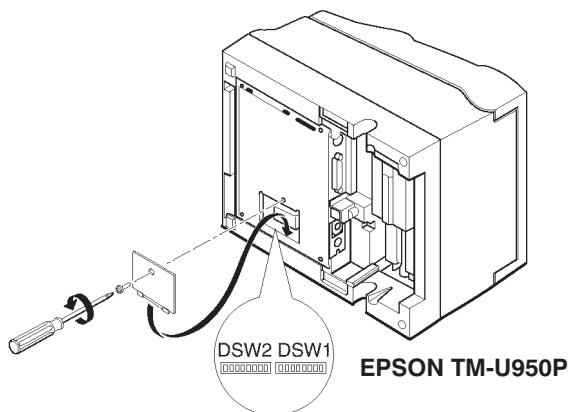
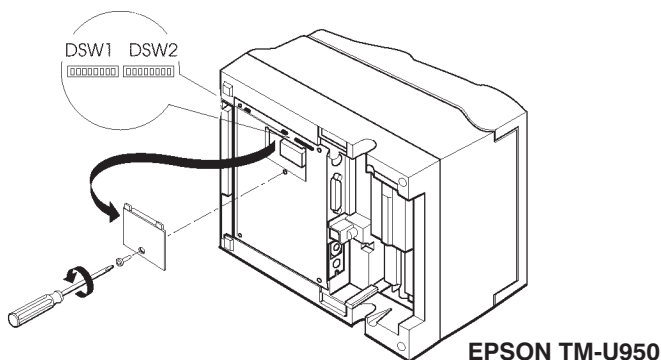


Upozornění:

Před otevřením krytu přepínačů DIP tiskárnu vypněte, abyste zabránili možnému zkratu, při kterém by mohlo dojít k poškození tiskárny.

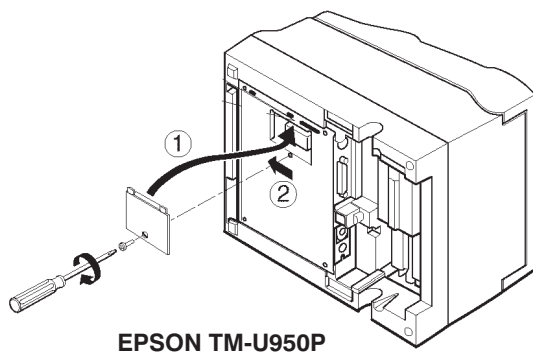
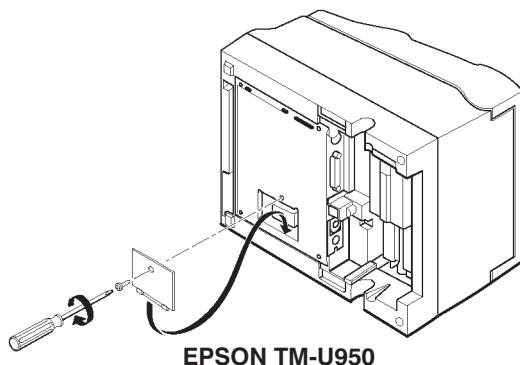
Pomocí přepínačů DIP lze změnit nastavení rozhraní a písma tiskárny.

1. Vypněte tiskárnu.
2. Uvolněte šroubek, zajišťující kryt přepínačů DIP. Potom jej z tiskárny sejměte, jak je znázorněno na obrázku.



3. Pinzetou, malým šroubovákem nebo jiným nástrojem s ostrou špičkou nastavte přepínače DIP do příslušné polohy.

4. Popis funkce jednotlivých přepínačů DIP je uveden v následujících tabulkách. Čísla, začínající číslicí 1, jsou v první sadě přepínačů a čísla, začínající číslicí 2, patří do druhé sady přepínačů DIP.
5. Nasadte zpět kryt přepínačů DIP a zajistěte jej šroubkem. U tiskárny TM-U950 nasuňte kryt přepínačů DIP směrem nahoru a poté jej přesuňte doleva, jak je znázorněno na obrázku.



Funkce přepínačů DIP

Funkce přepínačů DIP u tiskárny TM-U950 (specifikace sériového rozhraní)

První sada přepínačů DIP

| Číslo | Funkce | ON (Zapnuto) | OFF (Vypnuto) |
|-------|--------------------------------------|--------------|----------------|
| 1-1 | Délka slova | 7 bitů | 8 bitů |
| 1-2 | Kontrola parity | zapnuta | vypnuta |
| 1-3 | Parita | sudá | lichá |
| 1-4 | Přenosová rychlost (viz tabulka) | | |
| 1-5 | | | |
| 1-6 | Displejový modul (je-li připojen) | povolen | potlačen |
| 1-7 | Chyba při příjmu dat | ignorována | tisknou se „?“ |
| 1-8 | Komunikační protokol | XON/XOF | DTR/DSR |

Přenosová rychlost

| Přenosová rychlost (BPS) – bitů za sekundu | 1-4 | 1-5 |
|--|-----|-----|
| 1200 | ON | ON |
| 2400 | OFF | ON |
| 4800 | ON | OFF |
| 9600 | OFF | OFF |

Druhá sada přepínačů DIP

| Číslo | Funkce | ON (Zapnuto) | OFF (Vypnuto) |
|-------|---|--------------|---|
| 2-1 | Automatické řádkování | vždy zapnuto | vždy vypnuto |
| 2-2 | Kapacita vstupní vyrovnávací paměti | 32 byte | 2048 byte |
| 2-3 | Volba písma (výchozí nastavení) | 9 × 9 | 7 × 9 |
| 2-4 | Rychlost posuvu tiskové hlavy (výchozí nastavení pro tisk na papírovou pásku) | Malá | Vysoká |
| 2-5 | Komunikační protokol | (Stav BUSY) | plná vyrovnávací paměť stav Off-line nebo plná vyrovnávací paměť |
| 2-6 | Nastavení provedené výrobcem, neměňte je. | | |
| 2-7 | Signál pro reset na vývodu č. 6 | povolen | potlačen |
| 2-8 | Signál pro reset na vývodu č. 25 | povolen | potlačen |

Poznámky:

- Pokud je pro signál pro reset tiskárny zvolen vývod č. 6 konektoru rozhraní, bude reset tiskárny proveden při signálu MARK na rozhraní RS-232.
- Je-li pro signál pro reset tiskárny zvolen vývod č. 25 konektoru rozhraní, bude reset tiskárny proveden při signálu SPACE na rozhraní RS-232 nebo signálu HIGH na TTL.
- Všechny přepínače DIP, s výjimkou přepínače 2-1 (Automatické řádkování) a přepínačů 2-7 a 2-8 (Signál pro reset tiskárny) jsou aktivní, pouze pokud je tiskárna zapnutá. Změníte-li nastavení přepínače DIP po zapnutí tiskárny, změna funkce se neprojeví.
- Pokud je při zapnutí tiskárny přepínač DIP 2-7 nebo 2-8 v poloze ON, může v závislosti na stavu signálu dojít k resetu tiskárny. Při zapínání tiskárny s přepínači DIP nemanipulujte.

Funkce přepínačů DIP u tiskárny TM-U950P (specifikace paralelního rozhraní)

První sada přepínačů DIP

| Číslo | Funkce | ON (Zapnuto) | OFF (Vypnuto) |
|------------|---|--------------|---------------|
| 1-1 až 1-5 | Nedefinováno | | |
| 1-6 | Nastavení provedené výrobcem, neměňte je. | | |
| 1-7, 1-8 | Nedefinováno | | |

Druhá sada přepínačů DIP

| Číslo | Funkce | ON (Zapnuto) | OFF (Vypnuto) |
|-------|---|--------------|---|
| 2-1 | Automatické řádkování | vždy zapnuto | vždy vypnuto |
| 2-2 | Kapacita vstupní vyrovnávací paměti | 32 byte | 2048 byte |
| 2-3 | Volba písma (výchozí nastavení) | 9 × 9 | 7 × 9 |
| 2-4 | Rychlost posuvu tiskové hlavy (výchozí nastavení pro tisk na papírovou pásku) | malá | vysoká |
| 2-5 | Komunikační protokol | (Stav BUSY) | plná vyrovnávací paměť stav Off-line nebo plná vyrovnávací paměť |
| 2-6 | Nastavení provedené výrobcem, neměňte je. | | |
| 2-7 | Nedefinován | | |
| 2-8 | Nastavení provedené výrobcem, neměňte je. | | |

Poznámka:

Všechny přepínače DIP, s výjimkou přepínače 2-1 (Automatické řádkování) a přepínačů 2-7 a 2-8 (Signál pro reset tiskárny) jsou aktivní, pouze pokud je tiskárna zapnutá. Změníte-li nastavení přepínače DIP po zapnutí tiskárny, změna funkce se neprojeví.

Nastavení detektorů minimální zásoby papíru

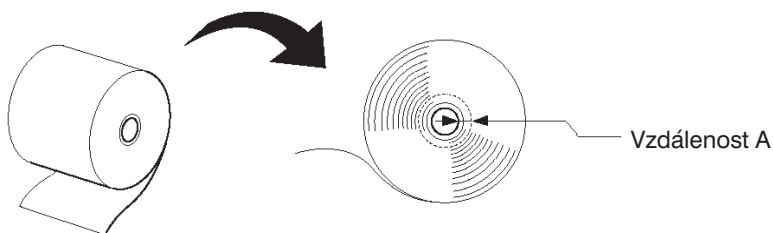
Detektory minimální zásoby papíru určují pomocí měření průměru roličky papírové pásky blížící se konec papírové pásky. Pokud je zásoba papírové pásky minimální, mohou programy využít příkaz ESC c 4 k zastavení tisku.

Chcete-li u kteréhokoliv z detektorů minimální zásoby papíru změnit nastavení minimální zásoby papíru, při které se tisk zastaví, postupujte podle následujících pokynů

Poznámka:

Tiskárna je rovněž vybavena dvěma čidly konce papírové pásky, která tisk na úplném konci papírové pásky zastaví. Tato čidla nelze softwarově vypnout.

1. Otevřete kryt tiskárny a vyjměte z ní papírovou pásku.
2. Na roličce papírové pásky si zvolte místo, na kterém se má aktivovat detekce minimální zásoby papíru a potom změřte vzdálenost A, znázorněnou na obrázku.



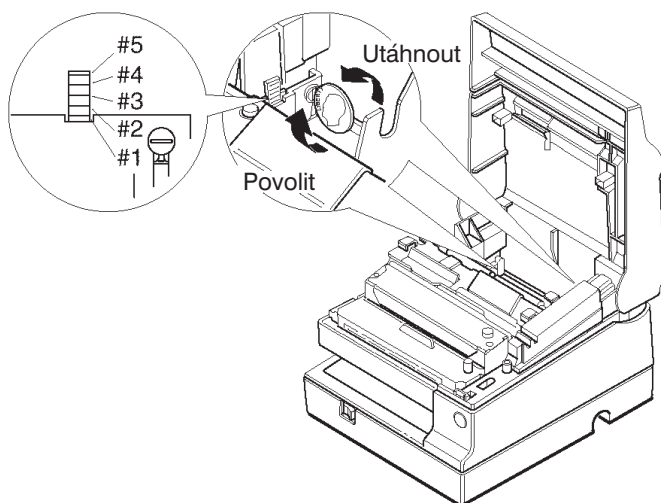
Poznámka:

Mezi naměřenou vzdáleností A a aktuální polohou, v níž se spustí detektor minimální zásoby papíru, může být nepatrný rozdíl.

3. V následující tabulce vyhledejte odpovídající číslo nastavení.

| Vzdálenost A | Číslo nastavení |
|--------------|-----------------|
| 10 mm | #1 |
| 8 mm | #2 |
| 6 mm | #3 |
| 4 mm | #4 |
| 2 mm | #5 |

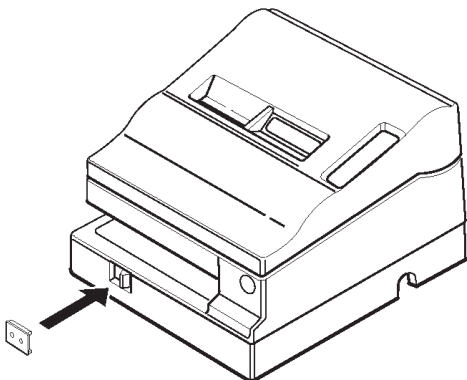
4. Vyhledejte nastavovací šroub a destičku, znázorněné na obrázku.



5. Mincí nebo šroubovákem uvolněte nastavovací šroub. Posuňte nastavovací destičku do příslušné polohy a potom ji zajistěte dotažením nastavovacího šroubku, jak je znázorněno na obrázku. Při nastavení do polohy 1 zůstane na roliče nejméně papíru, při nastavení do polohy 5 zůstane na roliče nejvíce papírové pásky.
6. Po ukončení nastavení se ujistěte, že se páčka detektoru může volně pohybovat.
7. Podle postupu, uvedeného dříve v této kapitole, vložte do tiskárny znovu papírovou pásku.

Kryt síťového vypínače

Síťový vypínač lze ochránit před náhodným nebo nevhodným přepnutím. Kryt síťového vypínače nasadíte tak, jak je znázorněno na následujícím obrázku.



Výstraha:

Pokud dojde k poruše a síťový vypínač je chráněn krytem, okamžitě odpojte síťovou šňůru napáječe od zásuvky elektrické sítě.

Obsluha tiskárny

Prvky na ovládacím panelu

Tlačítka ovládacího panelu tiskárny slouží k základnímu ovládní podávání papíru. Indikátory umožňují snadnou kontrolu stavu tiskárny.



Tlačítka

Funkce tlačítek ovládacího panelu může být zablokována řídicím příkazem ESC c 5. Avšak tlačítka jsou funkční vždy, když je kryt tiskárny otevřený, a to i když byla jejich funkce před tím zablokována.

RECEIPT FEED

Po stisknutí tlačítka **RECEIPT FEED** se papírová páska účtenky posune o jeden řádek. Přidržíte-li tlačítko stisknuté, bude se páska účtenky posouvat plynule.

JOURNAL/SLIP FEED

Je-li tiskárna v režimu tisku na papírovou pásku (indikátor **SLIP** nesvítí ani neblinká), pak se po stisknutí tlačítka **JOURNAL/SLIP FEED** posune papírová páska účetního přehledu o jeden řádek. Přidržíte-li tlačítko stisknuté, bude se páska účetního přehledu posouvat plynule.

Pokud je tiskárna v režimu tisku na listy papíru (indikátor **SLIP** svítí nebo blinká) a do tiskárny je založen list papíru, můžete stisknutím tlačítka **JOURNAL/SLIP FEED** posunout papír o jeden řádek. Přidržíte-li tlačítko **JOURNAL/SLIP FEED** stisknuté, bude se papír posouvat plynule.

Indikátory

Indikátory ovládacího panelu tiskárny poskytují informace o stavu tiskárny.

POWER (zelený)

Indikátor **POWER** svítí, pokud je tiskárna zapnutá.

ERROR (červený)

Indikátor **ERROR** svítí nebo blinká, pokud tiskárna není připravena k tisku.

Indikátor **ERROR** svítí (neblinká) v následujících případech:

- ❑ Tiskárna je poprvé zapnutá nebo resetována přes rozhraní. Indikátor zhasne, jakmile se tiskárna inicializuje.
- ❑ Kryt tiskárny je otevřený.
- ❑ V tiskárně je minimální zásoba papírové pásky nebo už páska chybí.

Indikátor **ERROR** blinká v následujících případech:

- ❑ Došlo k přehřátí tiskové hlavy. V takovém případě tiskárna automaticky obnoví tisk poté, co tisková hlava vychladne.
- ❑ Tiskárna je v chybovém stavu.

Podrobné informace o chybových stavech tiskárny naleznete v Kapitole 4 „Odstranění potíží“.

RECEIPT OUT (červený)

Indikátor *RECEIPT OUT* svítí (neblinká), pokud v tiskárně není instalována, dochází nebo už došla papírová páska pro tisk účtenek. Indikátor *RECEIPT OUT* blinká po ukončení výpisu aktuálního nastavení tiskárny na papírovou pásku při autotestu tiskárny.

JOURNAL OUT (červený)

Tento indikátor svítí (neblinká), pokud v tiskárně není instalována, došla nebo dochází papírová páska pro tisk účetních přehledů. Indikátor *JOPURNAL OUT* blinká po ukončení výpisu aktuálního nastavení tiskárny na papírovou pásku při autotestu tiskárny.

SLIP (zelený)

Indikátor *SLIP* svítí nebo blinká, pokud je tiskárna v režimu tisku na listy papíru.

Indikátor *SLIP* blinká v případě, že tiskárna čeká na založení nebo vyjmutí listu papíru nebo šeku.

Manipulace s listy papíru

Používejte pouze takové listy papíru, které vyhovují specifikacím tiskárny.

Poznámka:

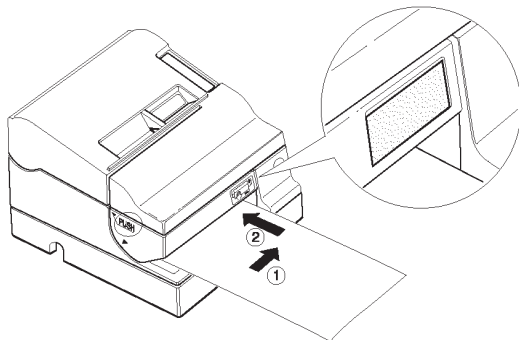
I v případě, že chcete tisknout pouze na listy papíru, nezapomeňte do tiskárny založit obě papírové pásky. Zabráníte tak možnému uvíznutí papíru v tiskárně. Uvíznutí papíru můžete předcházet také tím, že budete používat pouze rovné listy papíru, které nejsou zkroucené, zohýbané nebo pomačkané.

1. Odešlete z počítače příslušné řídicí příkazy pro tisk na listy papíru.
2. Jakmile začne indikátor **SLIP** blikat, založte do vstupního otvoru tiskárny list papíru. Papír přitom zarovnávejte podle pravého okraje vstupního otvoru pro listy papíru.

List papíru zasuňte do vstupního otvoru tiskárny co nejdál (tj. zasuňte papír až po značku na levé straně tiskárny).

Poznámka:

V případě potřeby umístěte na tiskárnu štítek s pokyny pro zakládání listů papíru, jak je znázorněno na obrázku.



Upozornění:

Štítek s pokyny umístěte přesně na vyznačené místo. Pokud štítek umístíte jinak, např. přes vstupní otvor pro listy papíru, může dojít k poškození tiskárny.

3. Tiskárna si list papíru automaticky podá a zahájí tisk.

Čtecí zařízení MICR (doplňěk)

Pokud je Vaše tiskárna z výroby vybavena doplňkovým čtecím zařízením MICR (Magnetic Ink Character Recognition), které umožňuje rozpoznávání a zpracování znaků tištěných magnetickým inkoustem na šecích, přečtěte si následující část.



Upozornění:

Než zařízení MICR použijete, ujistěte se, že jsou v tiskárně instalovány obě papírové pásky. I když na papírové pásky netisknete, předcházíte tak možnému uvíznutí papíru v tiskárně.

Čtení znaků MICR na šecích

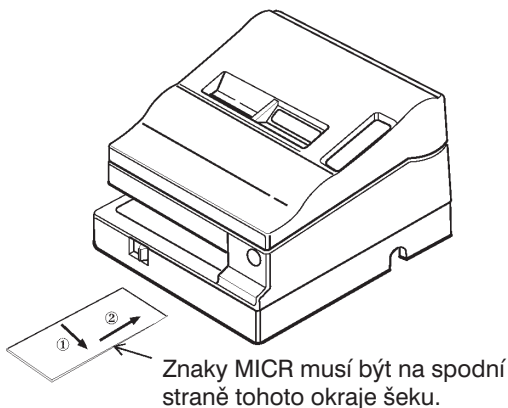
Při využití funkce MICR pro čtení informací na šecích postupujte podle následujících pokynů:



Upozornění:

- *Nezakládejte do tiskárny šeky se svorkami nebo kancelářskými sponkami. Mohlo by dojít k uvíznutí papíru uvnitř tiskárny, chybnému čtení informací MICR a poškození čtecí hlavy zařízení MICR.*
- *Zkontrolujte, zda jsou šeky rovné, nezkroucené, nezohýbané a nepomačkané.*

1. Vyčkejte, až počítač vyše tiskárně příkaz **FS a 0**, který tiskárnu přepne do režimu MICR. Indikátor **SLIP** začne blikat.
2. Otočte šek tak, aby směřoval lícovou stranou dolů a aby znaky MICR na šeku byly na pravé straně, jak je znázorněno na obrázku. Znaky MICR na šeku musí být u pravého okraje vstupního otvoru tiskárny.



3. Vložte šek do vstupního otvoru tiskárny. Zarovnávejte jej přitom podle pravého okraje vstupního otvoru.
4. Šek zasuňte do vstupního otvoru tiskárny co nejdál. Tiskárna automaticky zjistí přítomnost šeku a podá jej.
5. Jakmile tiskárna začne šek podávat, nechejte jej ihned volně zasunout do tiskárny. Indikátor **SLIP** přestane blikat a zůstane svítit.
6. Po ukončení tisku a čtení znaků MICR tiskárna šek vysune a indikátor **SLIP** začne znovu blikat.
7. Vyjměte šek z tiskárny tak, že jej vytáhnete rovně ven z tiskárny; nevytahujte jej z tiskárny šikmo. Indikátor **SLIP** zhasne.

Pokyny pro čištění čtecího zařízení MICR naleznete v Kapitole 3. Další informace o používání čtecího zařízení MICR jsou uvedeny v Kapitole 4.

Odstranění potíží

Odstranění potíží

V následující části příručky jsou uvedeny postupy pro odstranění některých běžných potíží, které se mohou při práci s tiskárnou vyskytnout.

Obecné potíže

Indikátory na ovládacím panelu tiskárny se nerozsvítí.

- Zkontrolujte, zda jsou kabely síťového napáječe správně připojeni k tiskárně, k síťovému napáječi a do zásuvky elektrické sítě.
- Ujistěte se, že je použita zásuvka elektrické sítě pod napětím. Nepoužívejte zásuvky, které jsou ovládané vypínačem nebo časovým spínačem.

Potíže při tisku

Indikátor ERROR svítí (neblinká) a tiskárna netiskne.

- Pokud svítí indikátor *RECEIPT OUT* nebo *JOURNAL OUT*, není v tiskárně založena, dochází nebo už došla papírová páska. Založte do tiskárny novou papírovou pásku. Postupujte přitom podle pokynů uvedených v Kapitole 1.
- Jestliže indikátory *RECEIPT OUT* a *JOURNAL OUT* nesvítí, zkontrolujte, zda je kryt tiskárny řádně zavřený. Zatlačte na vroubkované kolečko na pravé straně krytu, dokud kryt se slyšitelným zvukem nezapadne na své místo. Pokud je jedna nebo obě páčky, označené *OPEN* <-> *LOCK*, v poloze *OPEN*, může se stát, že nebude možné kryt tiskárny zavřít. V takovém případě nejdříve podle postupu, znázorněného na obrázcích na straně 3-7, přesuňte páčky do polohy *LOCK*.

Indikátor ERROR bliká a tiskárna netiskne.

- ❑ Nejdříve vypněte tiskárnu a zkontrolujte, zda v ní neuvízl papír. (Další informace naleznete v části o uvízlém papíru na straně 3-4.)
- ❑ Pokud v tiskárně papír neuvízl, ale tiskárna delší dobu tiskla, může být přehřátá tisková hlava. V případě, že je tisková hlava přehřátá, tiskárna automaticky obnoví tisk, jakmile tisková hlava vychladne (obvykle do dvou nebo tří minut).
- ❑ Jestliže v tiskárně neuvízl papír ani není přehřátá tisková hlava, vypněte tiskárnu a znovu ji asi po 10 sekundách zapněte. Pokud indikátor **ERROR** stále bliká, obraťte se na autorizované servisní středisko.

Indikátor ERROR nesvítí, ale tiskárna netiskne.

- ❑ Spusťte autotest tiskárny, abyste zjistili, zda tiskárna pracuje správně. Postup při výpisu autotestu tiskárny naleznete v Kapitole 1. Pokud výpis autotestu neproběhne, obraťte se na prodejce tiskárny nebo na autorizované servisní středisko.
- ❑ Jestliže autotest tiskárny proběhl v pořádku, zkontrolujte následující:
 1. Zkontrolujte, zda je propojovací kabel rozhraní počítače a tiskárny na obou koncích správně připojen. Ujistěte se také, že propojovací kabel rozhraní vyhovuje specifikacím obou zařízení.
 2. Nastavení přenosu dat může být u počítače a u tiskárny odlišné. Přesvědčte se, že nastavení tiskárny (provedené přepínači DIP) pro přenos dat souhlasí s nastavením pro přenos dat u počítače. Nastavení rozhraní tiskárny lze vytisknout pomocí autotestu.
- ❑ Pokud tiskárna stále netiskne, obraťte se na prodejce tiskárny nebo na autorizované servisní středisko.

Tiskárna vydává zvuky jako při tisku, ale nic se netiskne.

- Kazeta s barvicí páskou může být instalovaná nesprávně. Při instalaci kazety s barvicí páskou postupujte podle pokynů v Kapitole 1.
- Barvicí páska může být opotřebovaná. Podle pokynů v Kapitole 1 vyměňte kazetu s barvicí páskou za novou.

Tiskový výstup je slabý.

- Barvicí páska může být opotřebovaná. Podle pokynů v Kapitole 1 vyměňte kazetu s barvicí páskou za novou.

V tiskovém výstupu chybí řada bodů.

- Tisková hlava může být poškozená. Zastavte tisk a obraťte se na prodejce tiskárny nebo na autorizované servisní středisko.

Potíže při podávání papíru

Proužky papíru nebo šeky jsou tiskárnou špatně podávány nebo v tiskárně často uvíznou.

- Jedna nebo obě papírové pásky nejsou v tiskárně instalovány správně. Podle pokynů v Kapitole 1 vyjměte obě papírové pásky z tiskárny a znovu je instalujte.
-

Papír uvízl uvnitř tiskárny.

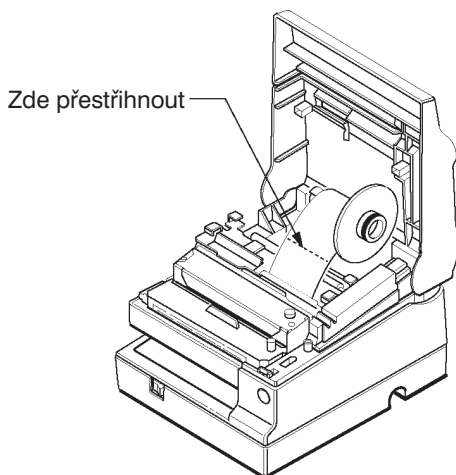
Při odstraňování papíru uvízlého v tiskárně postupujte podle následujících pokynů.



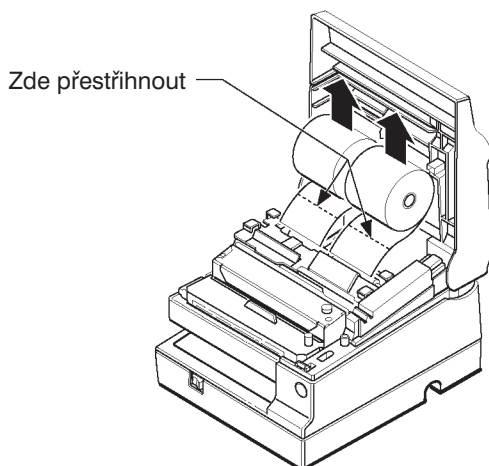
Upozornění:

Tisková hlava se při tisku velmi zahřívá. Dříve, než do tiskárny nebo na tiskovou hlavu sáhnete, nechte ji vychladnout.

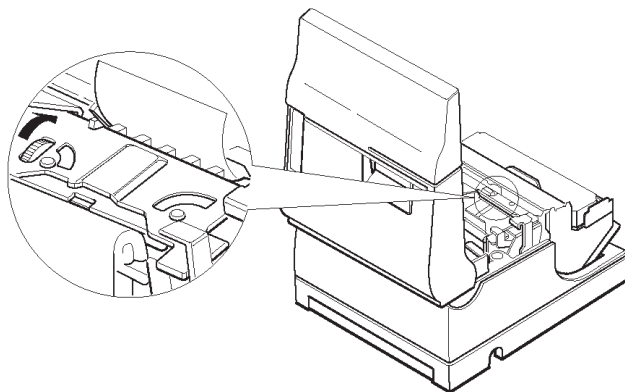
1. Vypněte tiskárnu a otevřete její kryt.
2. Pokud v tiskárně uvízl papír pro tisk účetních přehledů, přestříhnete papírovou pásku pro tisk účetních přehledů, jak je znázorněno na obrázku. Potom z tiskárny vyjměte navíjecí cívku.



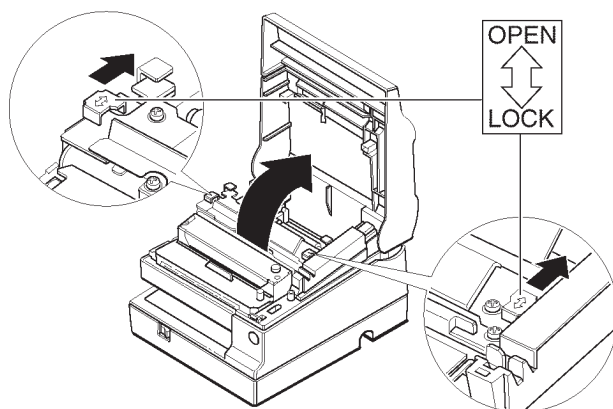
3. Potom přestříhnete papírovou pásku v místě, vyznačeném na obrázku přerušovanou čarou, a vyjměte z tiskárny roličky papírové pásky.



4. Pokud papír uvízl u ostří nože zařízení pro automatické odřezávání papíru, uvolněte nůž otáčením ozubeného kolečka ve směru vyznačeném na obrázku šipkou.

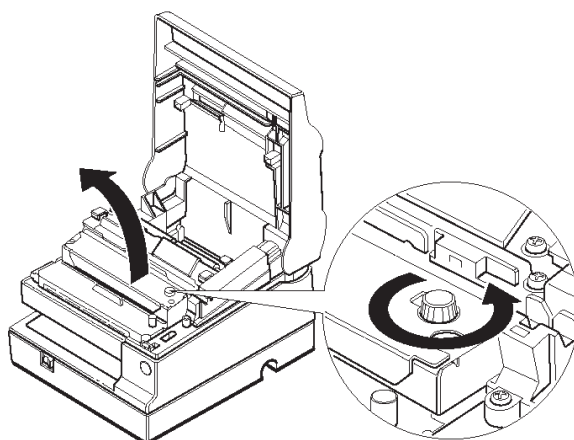


5. Přesuňte páčky označené OPEN <-> LOCK na obou stranách tiskárny ve směru, vyznačeném na obrázku šipkou. Zařízení pro automatické odřezávání papíru se nyní automaticky otevře.

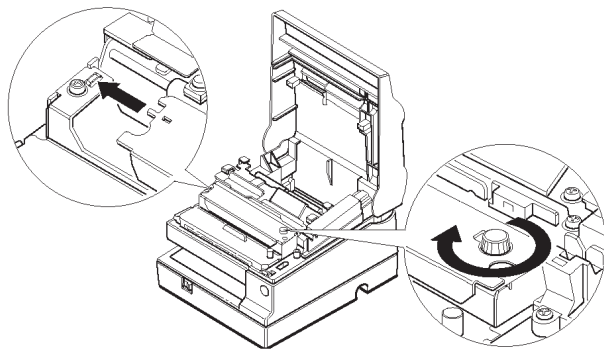


6. Opatrně z tiskárny vytáhněte uvízlý papír. Pokud se papír trhá, dbejte na to, abyste z tiskárny odstranili všechny útržky papíru.

Pokud nelze uvízlý papír jednoduše odstranit, povolte šroubek, zajišťující kryt tiskové hlavy, a sejměte jej, jak je znázorněno na obrázku.



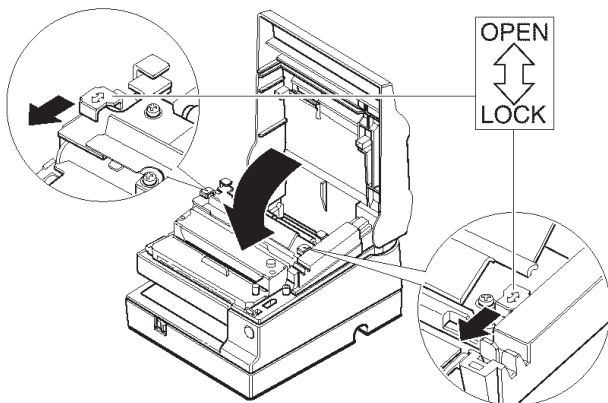
7. Odstraňte z tiskárny veškerý uvízlý papír.
8. Pokud jste odstranili kryt tiskové hlavy, nasadte je zpět tak, že kolíček krytu nasunete do zářezu na levé straně tiskárny. Potom kryt zajistíte dotažením šroubku, jak je znázorněno na obrázku.



9. Zavřete zařízení pro automatické odřezávání papíru a zajistěte je přesunutím obou páček, označených OPEN <-> LOCK, ve směru vyznačeném na obrázku šipkou.

Poznámka:

Ujistěte se, že jste zařízení pro automatické odřezávání papíru zajistili oběma páčkami OPEN <-> LOCK.



10. Podle pokynů v Kapitole 1 založte do tiskárny papírové pásky a potom zavřete kryt tiskárny.

Čištění mechanismu čtecího zařízení MICR

Způsob čištění MICR (Doporučeno)

| Část zařízení určená k čištění | Použitý prostředek | Doporučený interval mezi čištěními |
|--|-------------------------|-------------------------------------|
| Čtecí hlava zařízení MICR | Navlhčený čisticí papír | 6000 skenování nebo jednou za měsíc |
| Podávací zařízení papíru čtecího zařízení MICR | Přílnavý čisticí papír | 6000 skenování nebo jednou za měsíc |

* Pokud při činnosti čtecího zařízení MICR dochází k častým chybám při čtení záznamu, proveďte oba uvedené čisticí postupy.

Postup čištění zařízení

V průběhu výpisu autotestu

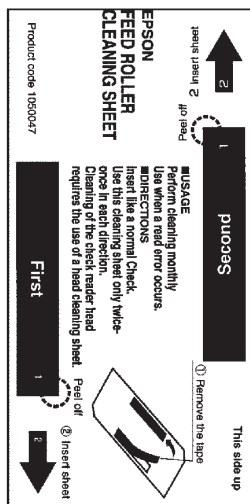
1. Zkontrolujte, zda je v tiskárně založena papírová páska a kazeta s barvicí páskou, abyste mohli řádně využít tiskového mechanismu tiskárny.
2. Vypněte tiskárnu.
3. Otevřete kryt tiskárny.
4. Stiskněte a přidržte stisknuté tlačítko **JOURNAL/SLIP FEED** a zapněte tiskárnu. (U tiskárny TM-U925 je tlačítko označeno jako **SLIP FEED**.)
5. Třikrát uvolněte a znovu stiskněte tlačítko **JOURNAL/SLIP FEED**.
6. Zavřete kryt tiskárny.

7. Na papírovou pásku pro tisk účtenek se vytiskne následující zpráva a indikátor **SLIP** se rozsvítí.

*****TEST PRINT MODE*****
MICR Function Check
(1) Magnetic Ink Character reading check.
Please set personal check.
If you want to cancel check waiting status,
press SLIP FEED button.

8. Na vyznačeném místě odtrhnete list čistícího papíru.

* Postup v bodě 8 je nutný pouze při použití přilnavého čistícího papíru.



9. List čistícího papíru založte stejně jako šek do tiskárny.

* Při použití suchého čistícího papíru dbejte na to, abyste papír do tiskárny založili žlutou nelepící stranou nahoru.

10. Po ukončení čistícího procesu vyjměte list čistícího papíru z tiskárny.

11. Vypněte tiskárnu.

Sekvence řídicích příkazů

1. Odešlete příkaz <FS c> pro čištění čtecího zařízení MICR.
2. Dále postupujte podle pokynů uvedených v bodě 8 až 10 výše uvedeného postupu čištění zařízení v průběhu výpisu autotestu.

Poznámky:

Při použití přilnavého čisticího papíru:

1. *Odrhnete vždy pouze vyznačený list papíru.*
2. *List čisticího papíru do tiskárny zakládejte ve správné orientaci.*
3. *List čisticího papíru do tiskárny zakládejte tak, aby strana s odtrhovacím políčkem byla nahoře.*

Popis čisticího papíru

Navlhčený čisticí papír

Používejte čisticí papír značky PRESAT (KIC) označený „CHECK READER CLEANING CARD“ nebo ekvivalentní.

Přilnavý čisticí papír (viz obrázek 2)

Název: Sheet roller cleaning, B

Číslo: 1050047

Hexadecimální výpis

Tato funkce umožňuje zkušeným uživatelům přesně zjistit, jaká data přicházejí do tiskárny. To může být užitečné při odhalování problémů v programech. Při hexadecimálním výpisu dat se všechny příkazy a další data vytisknou v šestnáctkové soustavě spolu s návodem pro pomoc při hledání specifických příkazů.

Při přepínání na hexadecimální výpis dat postupujte podle následujících pokynů.

1. Ujistěte se, že je tiskárna vypnutá, a potom otevřete kryt tiskárny.
2. Stiskněte a přidržte stisknuté tlačítko **RECEIPT FEED** a zapněte tiskárnu.
3. Zavřete kryt tiskárny.
4. Spusťte jakýkoliv program, který odesílá data do tiskárny. Tiskárna vytiskne hlášení „Hexadecimal Dump“ (Hexadecimální výpis) a potom všechny kódy, které přijme, ve dvou sloupcích. První sloupec obsahuje kódy v šestnáctkové soustavě a v druhém sloupci jsou uvedeny znaky ASCII, odpovídající daným kódům.

Hexadecimal Dump

```
1B 21 00 1B 26 02 40 40 : .!..&.@@
1B 25 01 1B 63 34 00 1B : .%...c4..
41 42 43 44 45 46 47 48 : ABCDEFGH
```

- Pro každý kód, kterému neodpovídá žádný ASCII ekvivalent, je vytištěna tečka (.).
 - Řídící příkazy jsou pro zvýraznění tištěny tučně.
 - Během hexadecimálního výpisu jsou všechny řídicí příkazy, s výjimkou příkazů **DLE EOT** a **DLE ENQ** blokovány.
5. Otevřením krytu tiskárny uveďte tiskárnu do stavu Off-line. Tiskárna pak vytiskne poslední řádek výpisu.
 6. Zavřete kryt tiskárny a tiskárnu vypněte nebo ji resetujte. Režim hexadecimálního výpisu dat se tím zruší.

Technické informace

Specifikace tisku

| | |
|-----------------------------|---|
| <i>Způsob tisku:</i> | Sériový, maticí jehliček |
| <i>Uspořádání jehliček:</i> | 9 ve sloupci, rozteč 1/72 palce |
| <i>Průměr jehliček:</i> | 0,29 mm |
| <i>Tisk:</i> | Obousměrný, s minimální vzdáleností tisku |
| <i>Rychlost tisku:</i> | viz tabulka na straně 4-2 |
| <i>Znaků/řádek:</i> | viz tabulka na straně 4-2 |
| <i>Znaků/palec:</i> | viz tabulka na straně 4-2 |
| <i>Režimy tisku:</i> | |

| | | | | |
|--|---------------------------|---------------------------------------|---------------------------------------|----------|
| Režim tisku | Normální | Pomalá rychlost (Low speed) | Kopie (Copy) | |
| Rychlost tisku *1 | Vysoká | Malá | Malá | |
| Doba nabuzení tiskové hlavy | Normální | Normální | Kopie (dlouhá) | |
| Účtenka/ Účetní přehled | Základní nastavení | Závisí na nastavení přepínače DIP 2-4 | Závisí na nastavení přepínače DIP 2-4 | – |
| | Změna nastavení *2 | Povolena | Povolena | Povolena |
| Listy papíru | Základní nastavení | | – | Zvolené |
| | Změna nastavení *2 | Povolena | Povolena | Povolena |

*1 Při tisku bitmapového obrázku tiskárna automaticky přejde do režimu pomalého tisku bez ohledu na typ zvoleného papíru.

*2 Režim tisku lze změnit příkazem **GS E**.

Specifikace znaků

Počet znaků:

| | |
|--------------------|-----------------|
| Alfanumerické: | 95 |
| Mezinárodní znaky: | 32 |
| Grafické: | 128 × 8 tabulek |

Tvorba znaků:

Matice 9 × 9 bodů s roztečí 3 body
(v půlbodových jednotkách)
Matice 7 × 9 bodů s roztečí 2 body
(v půlbodových jednotkách)
Možnost nastavení větší rozteče bodů příkazem
ESC SP.

Velikost znaků:

viz následující tabulka znaků na palec, znaků za sekundu, znaků na řádek a velikost znaků

| | | | |
|----------------------------------|------------------------|-----------|-----|
| Tvorba znaků š × v | 9 × 9 | 7 × 9 | |
| Rozteč znaků (půlbody) | 3 body | 2 body | |
| CPI - Znaků na palec *1 | 12,5 | 16,7 | |
| CPS - Znaků za sekundu *2 | Vysoká rychlost | 233 | 311 |
| | Malá rychlost | 200 | 267 |
| CPL - Znaků na řádek *3 | Papírová páska | 30 | 40 |
| | List papíru | 66 | 88 |
| Velikost znaků š × v (mm) | 1,6 × 3,1 | 1,3 × 3,1 | |

*1 CPI = Characters Per Inch – Znaků na palec

*2 CPS = Characters Per Second – Znaků za sekundu (rychlost pohybu tiskové hlavy)

*3 CPL = Character Per Line – Znaků na řádek

Specifikace kazety s barvicí páskou

| | |
|---------------------------------|----------------------------------|
| <i>Typ:</i> | Uzavřená kazeta s barvicí páskou |
| <i>Kazeta s barvicí páskou:</i> | Číslo výrobku: ERC-31 |
| <i>Barva:</i> | Fialová |
| <i>Životnost pásky:</i> | 7000000 znaků (1 znak = 18 bodů) |

Specifikace čtecího zařízení MICR (doplňěk)

Čtecí zařízení MICR je doplňěk instalovaný při výrobě zařízení.

Dostupná písma: E-13B, CMC7

Úspěšnost rozpoznávání znaků:

98 % nebo více při 25 °C

Úspěšnost = $([\text{celkový počet šeků} - \text{počet nepřečtených nebo neidentifikovaných šeků}] / \text{celkový počet šeků}) \times 100$

Test byl prováděn se standardním šekovým papírem EPSON. Šeky musí být rovné, nepomačkané, nezohýbané a nepřekládané.

Typ papíru: Běžný šekový papír o tloušťce 0,09–0,2 mm

Velikost: 68 až 102 × 152 až 210 mm

Hmotnost: 80 až 105 g/m²

Zvlnění napětí: 300 mVšš nebo méně

Střední proud: Přibližně 2,3 A (asi 1,4 sekundy)

Spolehlivost:

MCBF: 160000 průchodů

Životnost: 240000 průchodů

Průchod = čtení a tisk na osobní šeky o délce 152 mm.

Použití čtecího zařízení MICR

Při čtení znaků MICR postupujte podle následujícího postupu.

| | Činnost uživatele | Činnost tiskárny |
|---|---|--|
| 1 | Odeslání příkazu FS a 0 <00 H> . | Mechanicky přepne do režimu MICR a čeká na založení šeku. Indikátor SLIP bliká. |
| | (Odeslání příkazu DLE ENQ 3 .) | (V případě, že je stav čekání na šek zrušen) |
| 2 | Vložení šeku. | Detekce přítomnosti šeku, rozsvítí se indikátor SLIP, a zahájí se čtení znaků MICR. Po přečtení znaků odešle výsledky čtení. |
| 3 | Odeslání příkazu FS a 0 <00 H> . | (Opakované přečtení šeku a odeslání výsledku čtení.) |
| 4 | Odeslání příkazu FS a 1 . | Zavedení šeku do výchozí tiskové pozice. |
| 5 | Odeslání dat pro tisk rubopisu. | Vytiskne data a zavede papír. |
| 6 | Odeslání příkazu FF . | Po ukončení tisku vysune papír. Indikátor SLIP bliká, dokud není šek odstraněn. |
| 7 | Vyjme šek z tiskárny. | Indikátor SLIP bliká. |

Poznámka k použití čtecího zařízení MICR

- ❑ Osobní šeky jsou do tiskárny podávány pouze směrem dopředu.
- ❑ Před zapnutím funkce MICR musí být do tiskárny založeny obě papírové pásky. V opačném případě nebude šek do tiskárny správně podán.
- ❑ Stav čekání na šek lze zrušit příkazem **DLE ENQ 3**.
- ❑ Po vysunutí osobního šeku z tiskárny se indikátor **SLIP** rozsvítí a tiskárna nepřikročí k další operaci, dokud nebude šek odstraněn.
- ❑ Dobu čekání na šek a interval mezi založením šeku a započítáním manipulace s šekem lze nastavit příkazem **ESC f**.
- ❑ Pro přesnou kontrolu stavu funkce MICR použijte příkaz **DLE EOT BS 1**.
- ❑ Vysunuté šeky z tiskárny vyjměte vždy tak, že je vytáhnete rovnou směrem k sobě; nevytahujte je šikmo.

Specifikace papíru

| | |
|-------------------------|--|
| Podávání papíru: | Třecí |
| Řádkování: | Základní nastavení 1/6 " Nastavení po 1/144 palce řídicími příkazy ESC 3 a ESC J. |
| Rychlost posuvu: | Přibližně 60,3 ms/řádek (při řádkování 1/6 ") |

Rozměry a hmotnost papíru: Papírová páska (jednovrstvá)

| | |
|----------------------------------|--|
| Šířka papíru: | 69,5 mm \pm 0,5 mm |
| Maximální průměr roličky: | 83 mm |
| Tloušťka: | 0,06 až 0,09 mm |
| Hmotnost: | 52,3 až 64,0 g/m ² (45 až 55 Kg/1000 listů / 788 mm x 1091 mm) |
| Průměr jádra roličky: | 10 mm nebo více |

Listy papíru

| | |
|--------------------------|--|
| Typ papíru: | Běžný papír Průklepový papír Samopropisující papír |
| Celková tloušťka: | 0,09 až 0,36 mm Další informace jsou uvedeny v části „Propisovací schopnost a tloušťka papíru“. |
| Rozměry (š × d): | 70 × 70 až 210 × 297 mm |

Propisovací schopnost: Propisovací schopnost papíru silně závisí na okolní teplotě, proto musí tisk probíhat za klimatických podmínek, uvedených v následující tabulce.

Vztah mezi okolní teplotou a počtem kopií

| Počet kopií | Okolní teplota (režim tisku) |
|---------------------------|------------------------------|
| 1 originál + 4 kopie | 20 až 40 °C (režim Kopie) |
| 1 originál + 1 až 3 kopie | 5 až 40 °C (režim Kopie) |

Propisovací schopnost a tloušťka papíru:

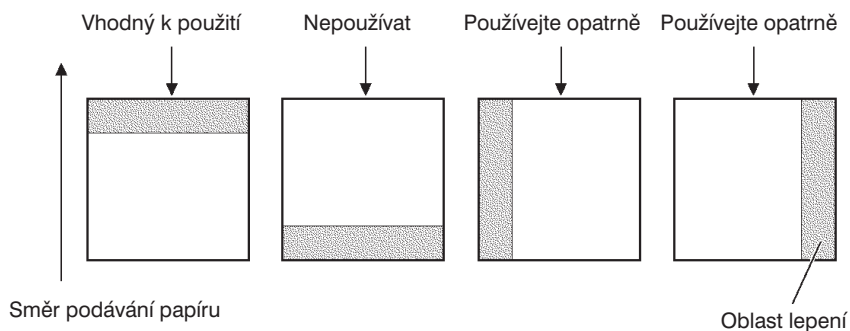
| | |
|-------------------------------|--|
| | Běžný papír (jednovrstvý): 0,09 až 0,2 mm |
| | Kombinace průklepových papírů: Maximálně 5 listů (originál + 4 kopie, při teplotě 20 až 40 °C) |
| <i>Podkladový papír:</i> | 0,06 až 0,15 mm |
| <i>Kopie a originál:</i> | 0,04 až 0,07 mm |
| <i>Průklepový papír:</i> | Přibližně 0,035 mm |
| <i>Celková tloušťka:</i> | 0,30 mm nebo méně (originál na originál + 3 kopie) |
| | 0,36 mm nebo méně (originál + 4 kopie) |
| <i>Samopropisující papír:</i> | Maximálně 5 listů (originál + 4 kopie, při teplotě 20 až 40 °C) |
| <i>Podkladový papír:</i> | 0,06 až 0,15 mm |
| <i>Kopie a originál:</i> | 0,06 až 0,075 mm |
| <i>Celková tloušťka:</i> | 0,24 mm nebo méně (originál na originál + 3 kopie) |
| | 0,30 mm nebo méně (originál + 4 kopie) |

Poznámka:

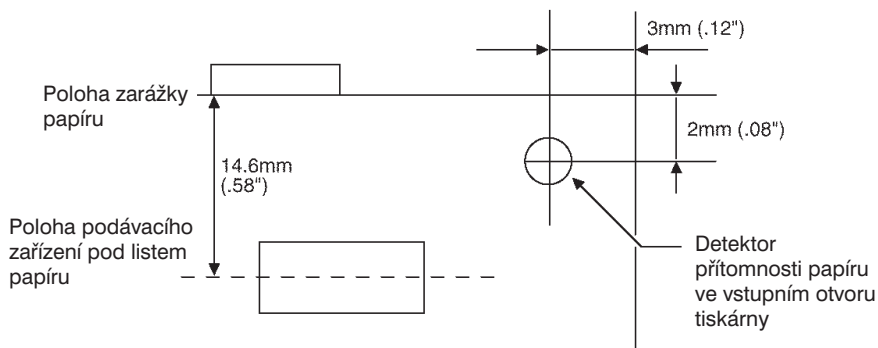
Při tisku na vícevrstvý papír, skládající se z originálu a tří kopií, používejte písmo 9 × 9. Při použití písma 7 × 9 nemusí být některé znaky na některých kopiích čitelné.

Poznámky k použití listů papíru

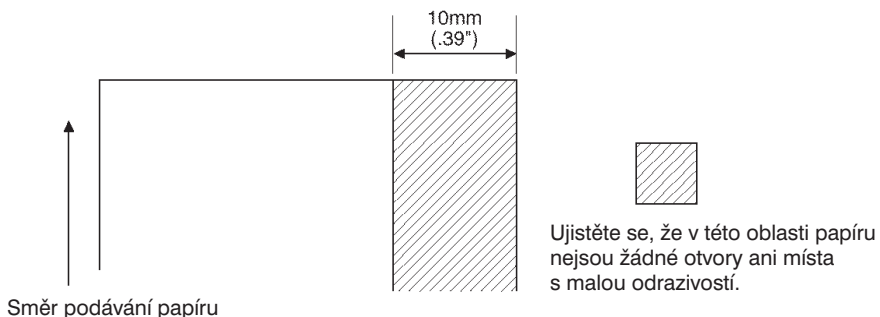
- Listy papíru musí být rovné; nesmí být pomačkané, zohýbané nebo překládané, zvláště na horních krajích. V opačném případě se papír může otřít o průklepový papír a ušpinit se.
- Jednotlivé listy papíru nesmí být slepené na spodní hraně. Je vhodné, když jsou jednotlivé listy papíru slepené na horní hraně. Při výběru papíru, kde jsou jednotlivé listy slepeny na levém nebo pravém kraji buďte velmi opatrní, neboť umístění lepidla a další faktory, jako např. kvalita lepidla, způsob lepení a délka, ovlivňuje podávání a zakládání papíru. (viz obrázek). Buďte obzvláště opatrní u širokého papíru, kde jsou jednotlivé listy slepeny na levém nebo pravém kraji, neboť se papír nemusí do tiskárny podávat rovně.



- Přítomnost papíru ve vstupním otvoru tiskárny je detekována fotoelektrickým detektorem, a proto nelze používat papír, který je průsvitný nebo který má v místě detektoru otvory (viz obrázek).



- Vzhledem k tomu, že detektor vysunutí papíru využívá odrazový fotoelektrický detektor, nelze používat papír, který má v místě detektoru otvory nebo tmavou část s malou odrazivostí (méně než 40%) (viz obrázek).



- Při tisku na listy papíru musí být v tiskárně vždy instalovány obě papírové pásky, aby se předešlo možnému uvíznutí papíru v tiskárně.
- Při tisku na vícevrstvý papír používejte mezi horními a spodními listy papíru papír o menší tloušťce (N30 nebo ekvivalentní). Použijete-li silnější papír, snižuje se propisovací schopnost tiskárny.

Elektrické vlastnosti

| | |
|-------------------------------|---|
| <i>Napájecí zdroj:</i> | 24 V \pm 10% |
| <i>Napájecí proud:</i> | |
| <i>Provozní:</i> | Při zavádění listu papíru do výchozí tiskové pozice: Průměrně 2,3 A, přibližně 1,4 sekundy |
| <i>Tisk:</i> | Průměrně 1,8 A (při tisku alfanumerických znaků ve 40 sloupcích na papírové pásce pro tisk účtenek i účetních přehledů) Špička – přibližně 8,0 A |
| <i>V pohotovostním stavu:</i> | Průměrně 0,3 A |

Bezpečnostní certifikáty

| | |
|--|---|
| <i>CE označení (tiskárna s čtecím zařízením MICR je v řízení):</i> | EN55022, EN50082-1, EN45501 (s výjimkou připojení k inteligentnímu modulu) |
| <i>Bezpečnostní standard:</i> | TÜV |

Spolehlivost

| | |
|---------------------------------|--|
| <i>Zařízení:</i> | |
| <i>MCBF:</i> | 5000000 řádků (Při automatickém odřezávání papírové pásce a razítkování po každých 15 řádcích) |
| <i>Životnost:</i> | 7500000 řádků Konec životnosti je definován jako doba, kdy tiskárna nemůže správně pracovat z důvodu opotřebování hlavních součástí (motory, elektromagnety, rámy, hřídele) |
| <i>Životnost tiskové hlavy:</i> | 150 milionů znaků (při tisku v průměru 2 body/jehličku/znak) |

Klimatické podmínky

Teplota

Provozní: 0 až 40 °C

Skladovací: -10 až +50 °C
(s výjimkou kazety s barvicí páskou)

Relativní vlhkost

Provozní: 30 až 90 %
(při teplotě 30 °C nebo vyšší, horní hranic je 30 °C, 80 % nebo ekvivalentní, bez kondenzace)

Skladovací: 10 až 90 %
(bez kondenzace, s výjimkou kazety s barvicí páskou)

Rozhraní

Sériové rozhraní: Kompatibilní s RS-232

Paralelní rozhraní: Kompatibilní s IEEE 1284 (režimy Nibble/Byte)

Poznámka:

Podrobnější informace naleznete v technických údajích k tiskárnám EPSON TM-U950/U950P.