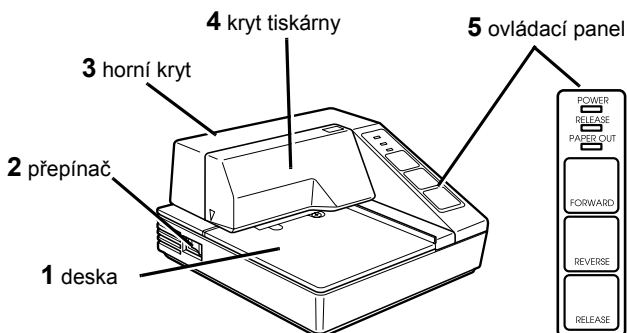


# **TM-U295**

**Příručka operátora**

401406200

## Části tiskárny



## Tabulky spínačů DIP

### Sériové rozhraní

Spínač	Funkce	ON	OFF
1	Chyba příjmu dat	Ignorovat	Vytisknout „?“
2	Vstupní vyrovnávací paměť	35 bajtů	512 bajtů
3	Řízení toku dat (Handshaking)	XON/XOFF	DTR/DSR
4	Délka datového slova	7 bitů	8 bitů
5	Kontrola parity	Ano	Ne
6	Parita	Sudá	Lichá
7, 8	Přenosová rychlost (Viz tabulka <i>Přenosová rychlost - sériové rozhraní</i> .)		
9	Resetovací signál na pinu 6	Zapnuto	Vypnuto
10	Resetovací signál na pinu 25	Zapnuto	Vypnuto

### Přenosová rychlost - sériové rozhraní

7	8	Přenosová rychlost
ON	ON	1200 b/s
ON	OFF	2400 b/s
OFF	ON	4800 b/s
OFF	OFF	9600 b/s

### Paralelní rozhraní

Spínač	Funkce	ON	OFF
1	Automatický posuv řádku	Povolen	Zakázán
2	Vstupní vyrovnávací paměť	35 bajtů	512 bajtů
3-9	Nedefinováno	—	—
10	Interní použití	Nastaveno do polohy ON	

Všechna práva vyhrazena. Žádná část této publikace nesmí být bez předchozího písemného svolení společnosti Seiko Epson Corporation reprodukována, uložena v systému umožňujícím stažení ani přenášena v jakékoli formě či jakýmkoli způsobem, ať už elektronicky, mechanicky, pomocí fotokopii, záznamem či jinak. Používáním informací zde obsažených se nepředpokládá žádná patentová záruka. Ačkoli byla příprave této příručky věnována velká pozornost, společnost Seiko Epson Corporation nenese zodpovědnost za případné chyby nebo nepřesnosti. Nepředpokládá se rovněž žádná zodpovědnost za škody plynoucí z použití zde obsažených informací.

Společnost Seiko Epson Corporation ani její pobočky nenesou vůči kupujícímu nebo třetím stranám žádnou zodpovědnost za škody, ztráty, náklady či výdaje způsobené kupujícímu nebo třetím stranám jako následek náhodného či nechtěného použití nebo zneužití tohoto produktu, neodborné úpravy, opravy či změny produktu nebo nedodržení pokynů pro obsluhu a údržbu dodaných společností Seiko Epson Corporation (mimo USA).

Společnost Seiko Epson Corporation nenese zodpovědnost za žádnou škodu nebo problémy plynoucí z použití jakýchkoli doplňků či spotřebních materiálů jiných než těch, které byly společností Seiko Epson Corporation označeny jako původní nebo schválené produkty Epson.

EPSON a ESC/POS jsou registrované ochranné známky společnosti Seiko Epson Corporation.

**UPOZORNĚNÍ:** Obsah této příručky může být změněn bez předchozího upozornění.

Copyright © 1996, 1997, 1998, 2001 Seiko Epson Corporation, Nagano, Japonsko.

## Bezpečnostní standardy a směrnice EMC

Název produktu: TM-U295/U295P

Název modelu: M66SA/M117A

Následující směrnice se vztahují pouze na tiskárny označené odpovídajícím štítkem. (Hodnoty elektromagnetického vyzařování EMC byly měněny s použitím napájecího adaptéru PS-170.)

Evropa: označení CE  
Bezpečnost: EN 60950

Severní Amerika: EMI: FCC/ICES-003 Třída A  
Bezpečnost: UL 1950/CSA C22.2 č. 950

Japonsko: EMC: VCCI Třída A

Oceánie: EMC: AS/NZS 3548

Tchaj-wan: EMC: Třída B

Toto zařízení vytváří, používá a může vyzařovat energii na rádiových frekvencích a může způsobit rušení rádiové komunikace, není-li nainstalováno a používáno v souladu s pokyny k použití.

Provozování tohoto zařízení v obytných oblastech může způsobit rušení. V tom případě je uživatel povinen na své vlastní náklady zajistit nápravu.

### PRO UŽIVATELE V KANADĚ

Toto digitální zařízení třídy A vyhovuje kanadské směrnici ICES-003.

## VAROVÁNÍ

Tato tiskárna vyhovuje směrnícím EMC pouze za předpokladu použití stíněného kabelu rozhraní. Úpravy a modifikace zařízení, které společnost SEIKO EPSON Corporation výslovně neschválila, mohou vést ke ztrátě oprávnění toto zařízení používat.

## Označení CE

Tiskárna vyhovuje následujícím směrnícím a normám:

Směrnice 89/336/EEC EN 55022 Třída B  
EN 55024  
IEC 61000-4-2  
IEC 61000-4-3  
IEC 61000-4-4  
IEC 61000-4-5  
IEC 61000-4-6  
IEC 61000-4-11

Směrnice 90/384/EEC EN 45501

## Prohlášení o shodě se směrnicí FCC pro uživatele v USA

Toto zařízení podle provedených zkoušek vyhovuje limitům pro digitální zařízení třídy A podle části 15 směrnice FCC. Tyto limity jsou navrženy tak, aby zajišťovaly přijatelnou ochranu před elektromagnetickým rušením, způsobeným používáním různých zařízení v běžném pracovním prostředí.

## Bezpečnostní pokyny

Tato část obsahuje informace důležité pro zajištění bezpečného a efektivního použití tohoto produktu. Přečtěte si prosím tuto část pečlivě a uložte ji na dobře přístupném místě.



### **VAROVÁNÍ:**

*Pokud ze zařízení vychází kouř nebo neobvyklý zápach či hluk, okamžitě jej vypněte. Další používání může vést k požáru. Ihned zařízení odpojte a obraťte se na prodejce nebo na servisní středisko společnosti SEIKO EPSON.*

*Nepokoušejte se tiskárnu sami opravovat. Nesprávně provedená oprava může být nebezpečná.*

*Přístroj nerozebírejte a neupravujte. Neodborné zacházení s přístrojem může vést ke zranění nebo požáru.*

*Ujistěte se, že používáte určený napájecí zdroj. Připojení nesprávného napájecího zdroje může způsobit požár.*

*Zabraňte pádu cizích předmětů do přístroje. Vniknutí cizích předmětů může vést k požáru.*

*Pokud se do přístroje dostane voda nebo jiná kapalina, ihned odpojte napájecí kabel a obraťte se na prodejce nebo servisní středisko společnosti SEIKO EPSON. Další používání může vést k požáru.*



### **UPOZORNĚNÍ:**

*Nepřipojujte kabely jiným způsobem, než jak je popsáno v této příručce. Jiný způsob zapojení může způsobit poškození zařízení nebo požár.*

*Přístroj umístěte na pevný, stabilní a vodorovný povrch. V případě pádu se může poškodit nebo způsobit zranění.*

*Přístroj nepoužívejte v místech s vysokou vlhkostí nebo prašností. Příliš velká vlhkost nebo prach může způsobit poškození zařízení nebo požár.*

*Na přístroj neumísťujte těžké předměty. Na přístroj nestoupejte ani se o něj neopírejte. Přístroj by mohl spadnout nebo se prolomit. Výsledkem může být poškození přístroje nebo úraz.*

*Pokud přístroj nebudete delší dobu používat, z bezpečnostních důvodů jej raději odpojte z elektrické zásuvky.*

## Varovné štítky



### **VAROVÁNÍ:**

*Nepřipojujte do zdířky pro kabel vysouvání zásuvky telefonní kabel, mohlo by dojít k poškození tiskárny a telefonní linky.*



### **UPOZORNĚNÍ:**

*Tisková hlava je horká.*

## Vybalení

Ke standardnímu modelu tiskárny jsou dodávány následující součásti. Je-li jakákoli část poškozena, obraťte se na prodejce.

- Tiskárna
- Podložka
- Kazeta s páskou
- Šestihranný klíč (2 ks) (pouze pro sériové rozhraní)

## Ovládací panel

### Tlačítko **RELEASE**

Stisknutím tohoto tlačítka vložíte nebo vysunete papír.

### Tlačítko **REVERSE**

Zpětné zavádění papíru.

### Tlačítko **FORWARD**

Zavádění papíru dopředu.

### Kontrolka **POWER**

Kontrolka svítí, je-li tiskárna zapnutá.

### Kontrolka **RELEASE**

Kontrolka svítí, je-li tiskárna v režimu uvolnění (pro vložení nebo vyjmutí papíru).

Kontrolka nesvítí, je-li tiskárna v režimu uchycení (držení papíru).

Blikání kontrolky signalizuje chybu.

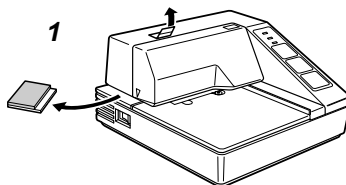
### Kontrolka **PAPER OUT**

Kontrolka svítí, pokud není vložený papír nebo je vložen nesprávně.

## Odstranění transportní podložky

Tiskárna je při přepravě chráněna transportní podložkou, kterou je nutné před zapnutím tiskárny vyjmout.

Odstraňte podložku a vytáhněte pásku z horní části tiskárny podle nákresu **1**.



### **Poznámka**

*Pokud je třeba tiskárnu připravit k transportu nebo uskladnění, postupujte takto: zapněte tiskárnu, stiskněte tlačítko **RELEASE**, stiskněte tlačítko **FORWARD**, vypněte tiskárnu a znovu vložte transportní podložku.*

## Instalace pásky

Používejte kazetu s páskou EPSON ERC-27. V případě použití jiné kazety s páskou než kazety schválené společností EPSON může dojít k poškození tiskárny a neplatnosti záruky.

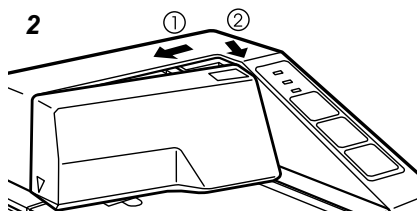
1. Zapněte tiskárnu vypínačem umístěným po levé straně tiskárny.
2. Stiskněte tlačítko **RELEASE** (rozsvítí se kontrolka **RELEASE**). Tím tiskárnu převedete do režimu uvolněno.
3. Vypněte tiskárnu.



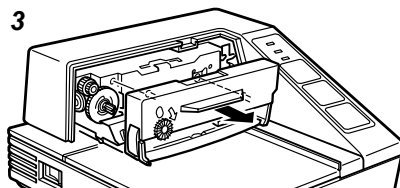
### UPOZORNĚNÍ:

*Před instalací nebo vyjmutím kazety s páskou proveďte výše uvedené kroky, které zajistí, že je tiskárna v režimu uvolněno.*

4. Otevřete kryt tiskárny jemným stisknutím okrajů nahoře směrem doleva a pak jej vytáhněte dopředu podle nákreсу **2**.

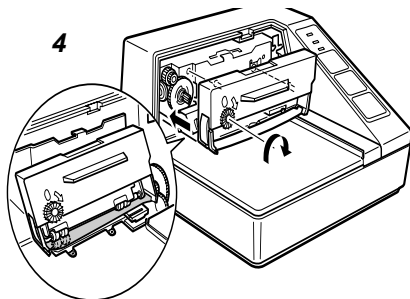


5. Pokud je v tiskárně použita páska, uchopte ji za úchyt a vytáhněte ji směrem ven podle šipky na nákreсу **3**.



6. Před instalací nové pásky zkontrolujte, zda není páska zvlhčená nebo překroucená. Otočením kolečka pro utažení pásky ve směru šipky vyznačené na kazetě odstraňte případný průvěs pásky.

7. Opatrně vložte kazetu s páskou do tiskárny podle obrázku **4**. Povšimněte si přesně, kudy má páska procházet.



8. Pevně zatlačte na pravou a pak na levou stranu kazety s páskou, až zapadne na své místo.

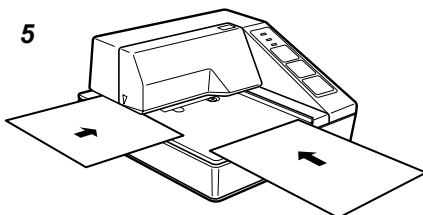
9. Při vracení krytu zpět na tiskárnu nejprve zasuňte levou stranu krytu, pak výstupek v horní části krytu a nakonec zatlačte na dolní část, dokud nezapadne na své místo (viz obrázek **2**).

## Vložení papíru

### Poznámka:

Nepoužívejte pomačkaný nebo zvlňný papír. Ujistěte se, cívka papíru odpovídá technickým údajům tiskárny.

1. Zkontrolujte, zda je v tiskárně instalována kazeta s páskou.
2. Zapněte tiskárnu. Rozsvítí se kontrolka POWER .
3. Stiskněte tlačítko RELEASE. Rozsvítí se kontrolka RELEASE indikující, že je tiskárna v režimu uvolněno. V tomto režimu je možné vkládat a vyjímat papír.
4. Vložte papír zepředu nebo ze strany, viz obrázek 5, dokud se nezastaví o zarážky. Při zjišťování, jak hluboko je papír zasunutý, se řiďte podle značek na straně tiskárny.
5. Podívejte se, zda svítí kontrolka PAPER OUT. Pokud je papír založen správně, kontrolka PAPER OUT zhasne. Pokud kontrolka PAPER OUT i nadále svítí, papír vyjměte a znovu jej založte.



## Řešení potíží

### Na ovládacím panelu nesvítí žádné kontrolky

Přesvědčte se, že napájecí kabel je správně připojen k tiskárně a k elektrické zásuvce.

Ujistěte se, že je v elektrické zásuvce napětí. Je-li zásuvka řízena vypínačem nebo časovačem, použijte jinou zásuvku.

### Kontrolka PAPER OUT svítí (nepřetržitě) a nic se netiskne.

Papír není vložený nebo je vložen nesprávně.

### Kontrolka RELEASE bliká a tiskárna netiskne.

Tato kontrolka svítí v případě chyby. Vypněte tiskárnu, zkontrolujte, zda není zablokovaný papír, a znovu ji zapněte. Pokud kontrolka RELEASE stále bliká, zavolejte školeného servisního technika.

## Specifikace zařízení TM-U295

<b>Způsob tisku</b>	7 jehličková matice
<b>Směr tisku</b>	Jednosměrný
<b>Znaků na řádku (výchozí nastavení)</b>	5 × 7 písmo: 35; 7 × 7 písmo: 42
<b>Znaková matice</b>	5 × 7 včetně jednobodové mezery (běžné body) 7 × 7 včetně třibodové mezery (poloviční body)
<b>Velikost písma</b>	5 × 7 písmo: 1,6 × 2,9 mm 7 × 7 písmo: 1,3 × 2,9 mm
<b>Počet znaků</b>	Alfanumerické znaky: 95; Mezinárodní znaky: 32 Rozšířená grafika: 128 × 4
<b>Rychlost tisku</b>	1,9 až 2,3/řádku/s (obě písma 5 × 7 a 7 × 7)
<b>Rychlost podávání papíru</b>	Přibližně 12,5 řádku/s (52,9 mm/s)
<b>Řádkování (výchozí)</b>	4,23 mm
<b>Typy papíru</b>	Běžný, tlakový a kopírovací papír
<b>Velikost papíru</b>	80 × 69 mm (Š × D) až 182 × 257 mm (Š × D)
<b>Celková tloušťka</b>	Jednovrstvý: 0,09 až 0,25 mm Kopírovací papír: 0,09 až 0,35 mm
<b>Počet kopií</b>	Originál + 1 nebo 2 kopie při 5 až 40 °C
<b>Kazeta s páskou</b>	ERC-27 (purpurová)
<b>Rozhraní (kompatibilní)</b>	RS-232 sériové nebo IEEE 1284 paralelní
<b>Vstupní vyrovnávací paměť</b>	512 bajtů nebo 35 bajtů
<b>Funkce DKD</b>	2 jednotky
<b>Zdiřka napájení</b>	+ 24 V stejnosměrný ± 10 %
<b>Spotřeba energie (při 24 V)</b>	Provozní: Průměrně: Přibližně 600 mA Maximálně: Přibližně 5,5 A Nečinnost: Přibližně 100 mA
<b>Životnost:</b>	Mechanismus: 3 000 000 řádků Tisková hlava: 100 milionů znaků (při 2 bodech/jehličkách na znak) Páska: 1,5 milionů znaků (při použití písma 5 × 7)
<b>MTBF (střední doba mezi poruchami)</b>	180 000 hodin
<b>MCBF (střední počet cyklů mezi poruchami)</b>	7 000 000 řádků
<b>Teplota</b>	Provozní: 5 až 40 °C Skladovací: -10 až 50 °C, nevztahuje se na pásku a papír
<b>Vlhkost</b>	Provozní: 30 až 85 % rel. Skladovací: 30 až 90 % rel., nevztahuje se na pásku a papír
<b>Celkové rozměry</b>	101,5 × 180 × 190,5 mm (V × Š × H)
<b>Hmotnost</b>	Přibližně 1,6 kg