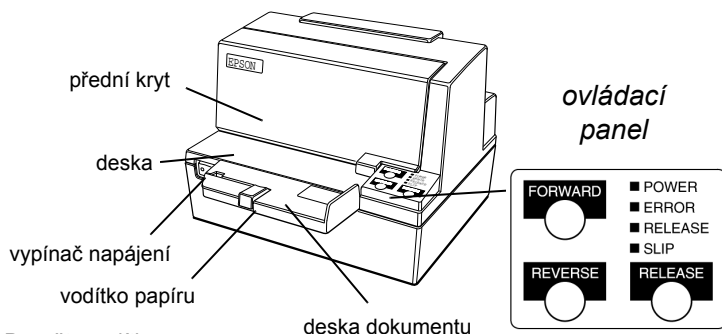


TM-U590/U590P

Příručka operátora

400676907


Díly a štítky tiskárny



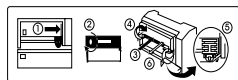
* Posuňte vodítko podle šířky používaného papíru.

Varovné štítky

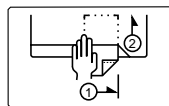
  **UPOZORNĚNÍ:**
Tisková hlava je horká.

 **UPOZORNĚNÍ:**
Varovné štítky konektorů pro kabel vysouvání zásuvky a pro modul displeje.

Štítky s pokyny



štítek popisující instalaci kazety s páskou pod předním krytem



štítek na stole dokumentu

Stručný přehled

Tento přehled vám pomůže v orientaci v Příručce operátora. Úplný seznam kapitol a částí je uveden v obsahu.

Díly a štítky tiskárny **na vnitřní straně obálky**

Objednávání pásek **strana viii**

Informace o místech, kde lze objednávat pásky.

Instalace tiskárny **strana 1-1**

Postup instalace a přípravy tiskárny.

Použití tiskárny **strana 2-1**

Informace o používání tiskárny.

Ověřování a kontrola šeků **strana 2-4**

Postup kontroly a ověření šeků pomocí volitelné jednotky MICR (Magnetic Ink Character Recognition).

Řešení potíží **strana 3-1**

Postupy řešení problémů, se kterými se můžete setkat.

Všechna práva vyhrazena. Žádná část této publikace nesmí být bez předchozího písemného svolení společnosti Seiko Epson Corporation reprodukována, uložena v systému umožňujícím stažení ani přenášena v jakékoli formě či jakýmkoli způsobem, ať už elektronicky, mechanicky, pomocí fotokopii, záznamem či jinak. Používáním informací zde obsažených se nepředpokládá žádná patentová záruka. Ačkoli byla příprava této příručky věnována velká pozornost, společnost Seiko Epson Corporation nenese zodpovědnost za případné chyby nebo nepřesnosti. Nepředpokládá se rovněž žádná zodpovědnost za škody plynoucí z použití zde obsažených informací.

Společnost Seiko Epson Corporation ani její pobočky nenesou vůči kupujícímu nebo třetím stranám žádnou zodpovědnost za škody, ztráty, náklady či výdaje způsobené kupujícímu nebo třetím stranám jako následek náhodného či nechtěného použití nebo zneužití tohoto produktu, neodborné úpravy, opravy či změny produktu nebo nedodržení pokynů pro obsluhu a údržbu dodaných společností Seiko Epson Corporation (mimo USA).

Společnost Seiko Epson Corporation nenese zodpovědnost za žádné škody nebo problémy plynoucí z použití jakýchkoli doplňků či spotřebních materiálů jiných než těch, které byly společností Seiko Epson Corporation označeny jako původní nebo schválené produkty Epson.

EPSON a ESC/POS jsou registrované ochranné známky společnosti Seiko Epson Corporation.

UPOZORNĚNÍ: Obsah této příručky může být změněn bez předchozího upozornění.

Copyright © 1997, 1998 Seiko Epson Corporation, Nagano, Japan.

Bezpečnostní standardy a směrnice EMC

Název produktu: TM-U590/TM-U590P

Název modelu: M128B

Následující směrnice se vztahují pouze na tiskárny označené odpovídajícím štítkem. (Hodnoty elektromagnetického vyzařování EMC byly měřeny s použitím napájecího adaptéru EPSON PS-170.)

Evropa: označení CE

Bezpečnostní standardy: EN60950

Severní Amerika: EMI: FCC/ICES-003 Třída A

Bezpečnostní standardy: UL 1950/CSA22.2 No. 950

Oceánie: EMC: AS/NZS 3548

VAROVÁNÍ

Tato tiskárna vyhovuje směrnici EMC pouze za předpokladu použití stíněného kabelu rozhraní.

Úpravy a modifikace zařízení, které společnost SEIKO EPSON Corporation výslovně neschválila, mohou vést ke ztrátě oprávnění toto zařízení používat.

Označení CE

Tiskárna vyhovuje následujícím směrnícím a normám:

*Směrnice 89/336/EHSEN 55022 Třída B
EN 55024*

IEC 61000-4-2

IEC 61000-4-3

IEC 61000-4-4

IEC 61000-4-5

IEC 61000-4-6

IEC 61000-4-8

IEC 61000-4-11

Směrnice 90/384/EECEN45501

Prohlášení o shodě se směrnicí FCC

Pro uživatele v USA

Toto zařízení podle provedených zkoušek vyhovuje limitům pro digitální zařízení třídy A podle části 15 směrnice FCC. Tyto limity jsou navrženy tak, aby zajišťovaly přijatelnou ochranu před elektromagnetickým rušením, způsobeným používáním různých zařízení v běžném pracovním prostředí.

Toto zařízení vytváří, používá a může vyzařovat energii na rádiových frekvencích a může způsobit rušení rádiové komunikace, není-li nainstalováno a používáno v souladu s pokyny k použití. Provozování tohoto zařízení v obytných oblastech může způsobit rušení. V tom případě je uživatel povinen na své vlastní náklady zajistit nápravu.

PRO UŽIVATELE V KANADĚ

Toto digitální zařízení třídy A vyhovuje kanadské směrnici ICES-003.

Cet appareil numérique de la classe A est conforme a la norme NMB-003 du Canada.

O této příručce

Instalace a použití

- ❑ **Kapitola 1** obsahuje pokyny k vybalení a přípravě tiskárny.
- ❑ **Kapitola 2** obsahuje informace o použití tiskárny.
- ❑ **Kapitola 3** obsahuje pokyny k řešení potíží s tiskárnou.

Referenční informace

- ❑ **Kapitola 4** obsahuje technické údaje.
- ❑ **Dodatek A** informuje o nastavení spínačů DIP.

Varování, upozornění a poznámky

VAROVÁNÍ:

Varování je nutné důsledně dodržovat, jinak může dojít k vážnému zranění.

UPOZORNĚNÍ:

Upozornění je třeba dodržovat, protože jejich neuposlechnutí může mít za následek lehké zranění nebo poškození zařízení.



Poznámka:

Poznámky obsahují důležité informace a užitečné tipy k provozu tiskárny.

Úvod

Vlastnosti tiskárny

Tiskárny TM-U590 a TM-U590P jsou vysoce kvalitní tiskárny pro prodejní místa, které mohou tisknout na ústřížky vkládané do tiskárny. Tiskárny mají následující vlastnosti:

- ❑ Velká šířka tisku na ústřížky (max. počet znaků na řádek: 88 v písmu 7 × 9 bodů)
- ❑ Je možný tisk kopií
- ❑ Vysoký výkon díky obousměrnému tisku s vyhodnocením nejkratší cesty
- ❑ Volitelná jednotka MICR (Magnetic Ink Character Recognition) umožňující čtení šeků s magnetickým inkoustem a následný tisk rubopisu
- ❑ Možnost připojení zákaznického displeje EPSON (DM-D102/DM-D203) (k dispozici pouze pro model se sériovým rozhraním)
- ❑ Nastavitelná velikost vstupní vyrovnávací paměti (69 B nebo 4 KB)
- ❑ Protokol řídicích příkazů založený na standardu ECS/POS®
- ❑ Funkce automatického hlášení stavu (Automatic Status Back, ASB), která automaticky odesílá informace o změně stavu tiskárny

Volitelné příslušenství

- ❑ Jednotka MICR (Magnetic Ink Character Recognition), instalovaná ve výrobě
- ❑ Moduly displeje s přímým připojením, DM-D102 a DM-D203
- ❑ Napájecí adaptér EPSON PS-170

Příslušenství

- ❑ Kazeta s páskou EPSON, purpurová: ERC-31(P), černá: ERC-31(B)

Objednávání kazet s páskou

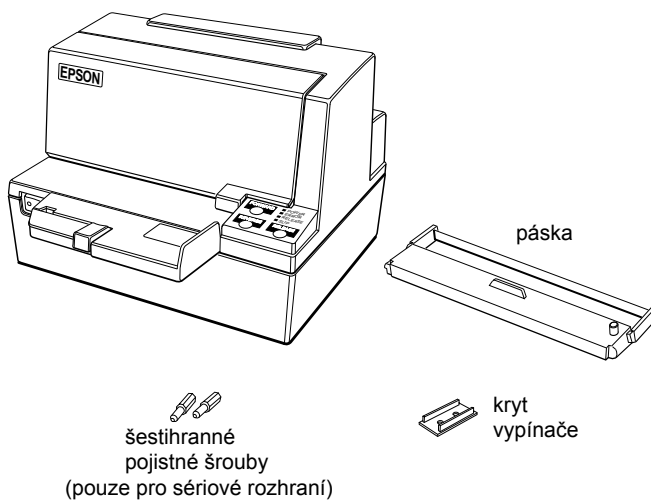
Tiskárna TM-U590/U590P používá kazety s páskou s dlouhou životností. Chcete-li objednat kazety s páskou, kontaktujte prodejce nebo místní zastoupení.

Kapitola 1

Instalace tiskárny

Vybalení

Na následujícím obrázku jsou uvedeny všechny součásti dodávané ke standardnímu modelu tiskárny.



Viz poznámka o šestihranných pojistných šroubech na straně 1-4.

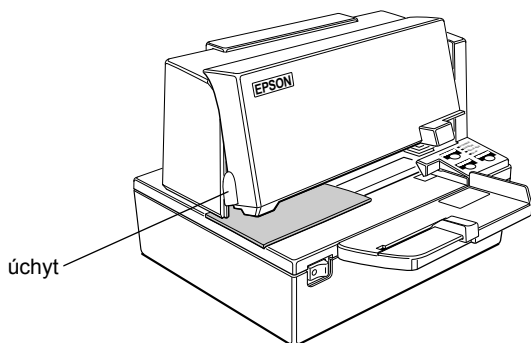


Poznámka:

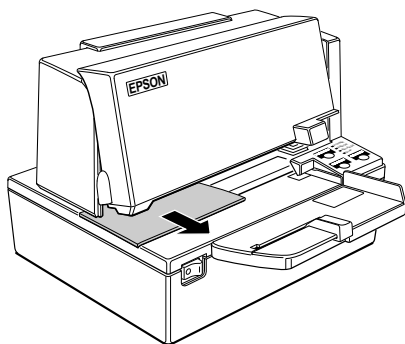
Budete-li tiskárnu zvedat, uchopte ji za spodní stranu, jinak byste ji mohli poškodit.

Odstranění ochranného materiálu

1. Otevřete kryt tiskárny zdvihnutím za úchyt na krytu.



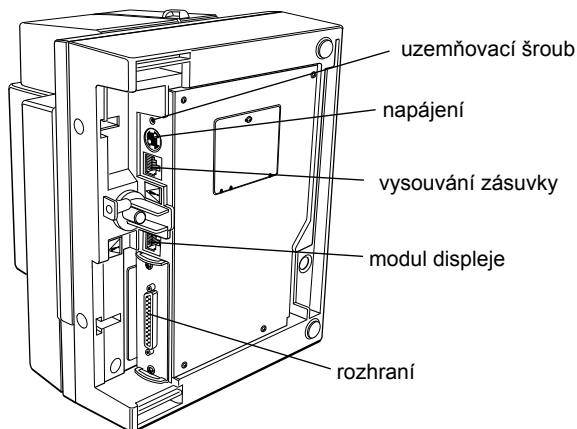
2. Podle následujícího obrázku vyjměte z tiskárny ochranný materiál.



3. Ochranný materiál uschovejte spolu s ostatním obalovým materiálem a použijte jej při případném transportu tiskárny.

Zapojení kabelů a uzemnění tiskárny

K tiskárně můžete připojit až pět kabelů. Všechny se zapojují do panelu s konektory na spodní straně tiskárny, viz následující obrázek:



Poznámky:

Vedle konektoru pro připojení kabelu vysouvání zásuvky a konektoru pro připojení modulu displeje jsou umístěny varovné štítky.

V závislosti na rozhraní, kterým je tiskárna vybavena, může konektor rozhraní na tiskárně vypadat jinak než na obrázku výše.

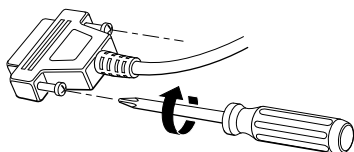
Před připojením jakýchkoliv kabelů se ujistěte, že tiskárna i počítač jsou vypnuty.

Připojení počítače

Pro připojení tiskárny k počítači prostřednictvím vestavěného rozhraní budete potřebovat vhodný kabel (sériový kabel typu nulový modem nebo paralelní typu IEEE 1284).

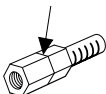
1. Do konektoru rozhraní tiskárny pevně zasuňte konektor kabelu.

2. Utáhněte šroubky na obou stranách konektoru.

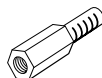


Poznámka:

Na tiskárně jsou šestihřanné palcové pojistné šrouby. Pokud kabel rozhraní vyžaduje metrické šrouby, zaměňte palcové pojistné šrouby pomocí 5mm klíče za metrické, které jsou součástí balení.



palcový šroub



metrický šroub

3. Připojte druhý konec kabelu k paralelnímu rozhraní počítače.

Připojení peněžní zásuvky

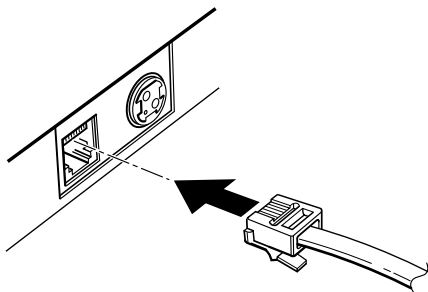
VAROVÁNÍ:

Používejte pouze zásuvky, které odpovídají technickým údajům tiskárny. Použití nesprávné zásuvky může poškodit zásuvku nebo tiskárnu.

UPOZORNĚNÍ:

Nepřipojujte do konektoru pro kabel vysouvání zásuvky telefonní kabel, mohlo by dojít k poškození tiskárny a telefonní linky.

Zapojte kabel zásuvky do konektoru pro kabel vysouvání zásuvky na spodní straně tiskárny vedle zdířky napájení.



Anschließen der Schublade

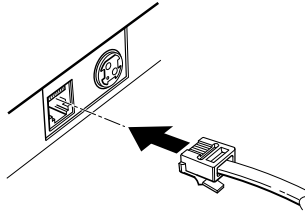
WARNUNG:

Eine für den Drucker geeignete Schublade verwenden. Bei Verwendung einer falschen Schublade kann diese oder der Drucker beschädigt werden.

ACHTUNG:

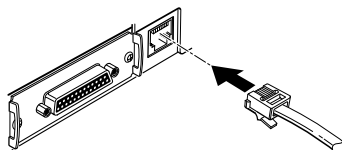
Kein Telefonkabel an die Schnappsteckerbuchse anschließen, da sonst der Drucker und die Telefonkabel beschädigt werden können.

Das Kabel der Schublade an die Schnappsteckerbuchse unten am Drucker neben dem Netzanschluß anschließen.



Připojení modulu displeje

Zapojte konektor kabelu (dodaného s modulem displeje s přímým připojením) do konektoru pro modul displeje na tiskárně, až zaklapne na své místo.



UPOZORNĚNÍ:

Ujistěte se, že kabel nezapojujete do konektoru pro kabel vysouvání zásuvky, který je nalevo od konektoru napájení. Do konektoru modulu displeje zásuvky také nezapojujete telefonní kabel. Pokud tak učiníte, může dojít k poškození tiskárny a telefonní linky.

ACHTUNG:

Darauf achten, daß dieses Kabel nicht an die Schnappsteckerbuchse links neben der Stromversorgungsbuchse angeschlossen wird. Kein Telefonkabel an die Anzeigebuchse anschließen. Andernfalls können der Drucker und das Telefonkabel beschädigt werden.

Poznámky:

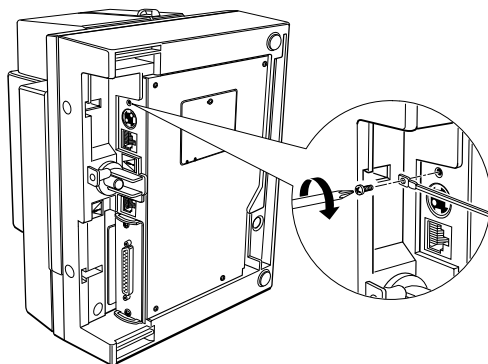
Chcete-li kabel odpojit, stiskněte západku na konektoru kabelu a vytáhněte jej ven.

Modul displeje lze použít pouze se sériovým rozhraním.

Uzemnění tiskárny

Pro uzemnění tiskárny budete potřebovat uzemňovací kabel. Ujistěte se, že kabel je typu AWG 18 nebo ekvivalentní.

1. Ujistěte se, že je tiskárna vypnutá.
2. Připojte uzemňovací kabel k tiskárně pomocí šroubu na zadní straně tiskárny, viz obrázek.



Připojení napájení

K napájení tiskárny použijte napájecí adaptér EPSON PS-170 nebo ekvivalentní.

⚠ VAROVÁNÍ:

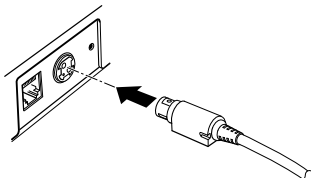
Ujistěte se, že napájecí adaptér je typu EPSON PS-170 nebo ekvivalentní. Použití nesprávného napájecího adaptéru může způsobit požár nebo úraz elektrickým proudem.

UPOZORNĚNÍ:

Při připojování a odpojování napájecího adaptéru se ujistěte, že adaptér není zapojen do elektrické zásuvky. Mohlo by dojít k poškození napájecího adaptéru nebo tiskárny.

Pokud neodpovídá napětí adaptéru a elektrické zásuvky, obraťte se na prodejce. V takovém případě nezapojte napájecí kabel do zásuvky. Mohlo by dojít k poškození napájecího adaptéru nebo tiskárny.

1. Přesvědčte se, že je tiskárna vypnutá a že je napájecí kabel odpojen od elektrické zásuvky.
2. Zkontrolujte štítek na napájecím adaptéru a přesvědčte se, že vyžadované napětí odpovídá napětí v elektrické zásuvce.
3. Zapojte kabel napájecího adaptéru podle následujícího obrázku. Všimněte si, že plochá strana konektoru směřuje dolů.



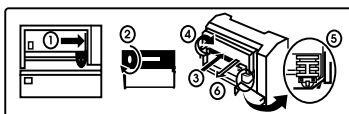
Poznámka:

Před odpojením kabelu napájecího adaptéru z tiskárny se přesvědčte, že je síťový napájecí kabel odpojen z elektrické zásuvky. Poté uchopte konektor kabelu v místě označeném šipkou a vytáhněte jej z tiskárny rovně ven.

Instalace kazety s páskou

Používejte kazetu s páskou typu EPSON ERC-31(P) ERC-31(B).

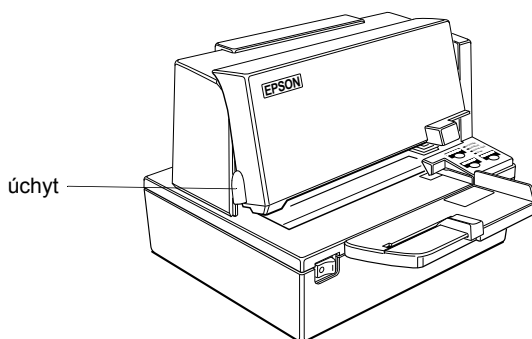
Všimněte si štítku v tomto oddílu, který vám může při instalaci kazety pomoci.



UPOZORNĚNÍ:

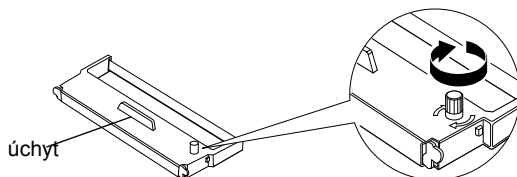
Nikdy neotáčejte kolečkem kazety s páskou proti směru otáčení vyznačenému na kazetě šipkou. Mohli byste kazetu s páskou poškodit.

1. Ujistěte se, že během výměny kazety s páskou tiskárna nepřijímá žádná data, tato data by se mohla ztratit.
2. Zapněte tiskárnu a otevřete přední kryt zatahnutím za levý úchyt.

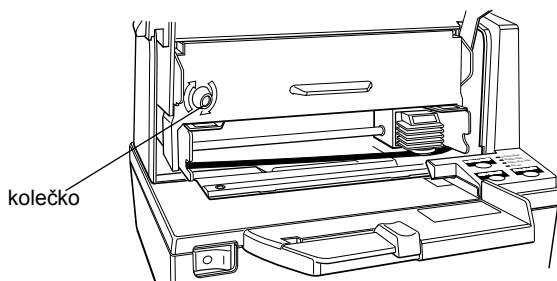


3. Ujistěte se, zda se tisková hlava nachází vpravo.

4. Pokud vyměňujete použitou pásku, uchopte ji za úchyt a vyjměte z tiskárny. Umístění úchytu je uvedeno na obrázku u kroku 5 výše.
5. Otočením kolečka na kazetě třikrát ve směru šipky odstraňte případný průvěš pásky.



6. Vložte pásku do tiskárny a otočte kolečkem kazety dvakrát nebo třikrát ve směru šipky. To je důležité pro nastavení pásy do správné polohy.



Ujistěte se, že páska prochází před tiskovou hlavou nezmačkaná a rovná. (Způsob zavedení pásy je na štítku znázorněn číslem ⑤.)

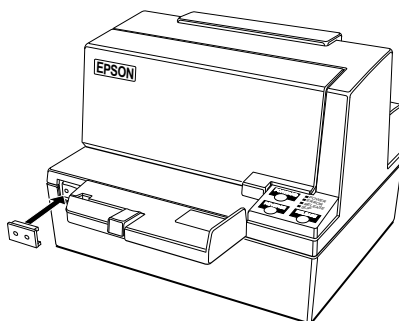
Není-li páska instalována správně, vyjměte ji a opakujte kroky 5 a 6.

Použití krytu vypínače

VAROVÁNÍ:

Pokud dojde k poruše v okamžiku, kdy je na tiskárně upevněn kryt vypínače, ihned odpojte napájecí kabel z elektrické zásuvky. Další používání může vést k požáru nebo k úrazu elektrickým proudem.

Příložený kryt síťového vypínače můžete použít, chcete-li zamezit náhodnému vypnutí tiskárny. Jestliže chcete kryt použít, upevněte jej k tiskárně podle následujícího obrázku.



Automatický test

Automatický test vás informuje o tom, zda tiskárna správně funguje. V průběhu testu se ověří řídicí obvody, mechanismus tiskárny, kvalita tisku, verze paměti ROM a nastavení spínačů DIP.

Tento test je nezávislý na jakémkoli jiném zařízení nebo softwaru.

Spuštění automatického testu

1. Ujistěte se, že je tiskárna vypnutá a kryt je zavřený.
2. Podržte stisknuté tlačítko REVERSE a zapněte tiskárnu. (Kontrolka SLIP bliká.)

3. Založte do tiskárny list papíru. Tiskárna papír automaticky zavede, vytiskne tisková nastavení a poté papír vysune.
4. Vyjměte papír z tiskárny a vložte nový list, na který tiskárna vytiskne ukázkou znakové sady. Pokračujte v zakládání ústřížků do tiskárny, dokud se nevytiskne následující text:

***** completed *****

Tiskárna je připravena přijímat data ihned po dokončení automatického testu.



Poznámka:

Chcete-li automatický test ručně pozastavit, stiskněte tlačítko REVERSE. Dalším stisknutím tlačítka REVERSE můžete v testu pokračovat.

Nastavení spínačů DIP

Tiskárna TM-U590/U590P je z výroby nastavena tak, aby vyhovovala většině aplikací. Je však možné některá nastavení podle potřeby upravit.

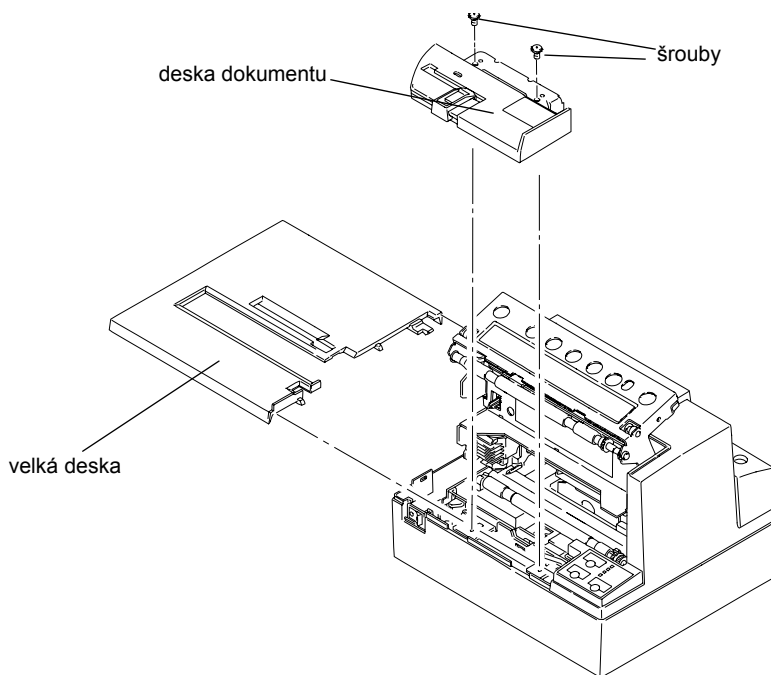
Tiskárna je vybavena spínači DIP, které umožňují změnu komunikačních nastavení, například řízení toku dat a kontrolu parity a také připojení zákaznického displeje.

Chcete-li změnit některé z těchto nastavení, postupujte podle informací uvedených v dodatku A.

Odstranění vodítka papíru

Potřebujete-li tisknout na zvlášť široký papír, můžete chtít odstranit vodítko papíru z desky dokumentu. Vodítko odstraníte pomocí následujícího postupu.

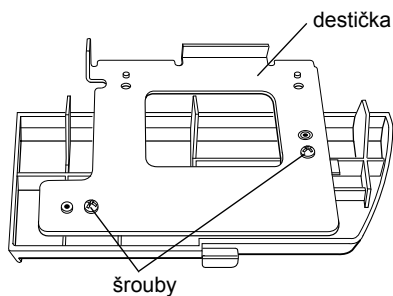
1. Otevřete kryt tiskárny zdvihnutím za úchyt na krytu.
2. Posuňte velkou desku doleva a vyjměte ji, viz obrázek níže.
3. Uvolněte šrouby a vyjměte desku dokumentu z tiskárny.



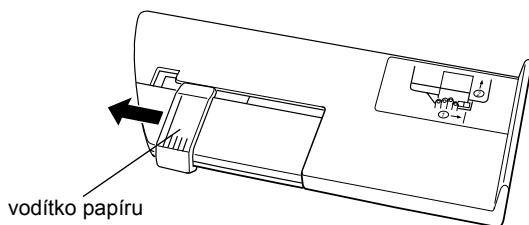
Poznámka:

Dejte pozor, aby vám šrouby nezapadly do tiskárny.

- Otočte desku dokumentů, uvolněte šrouby znázorněné níže a odstraňte destičku.



- Vodítko papíru vysuňte ven směrem doleva.



- Vraťte destičku na místo a nasad'te zpět do tiskárny desku dokumentu a velkou desku.



Poznámka:

Vodítko papíru uschovejte spolu s příručkou.

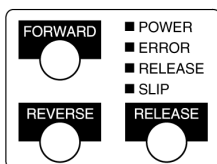
Kapitola 2

Použití tiskárny

Použití ovládacího panelu

Základní funkce zavádění papíru můžete řídit pomocí tlačítek na ovládacím panelu. Kontrolky vám pomohou sledovat stav tiskárny.

Ovládací panel



Tlačítka

Tiskárna a tato tlačítka nebudou fungovat, je-li kryt tiskárny otevřený. Tato tlačítka lze také deaktivovat příkazem **ESC c 5**.

FORWARD

Jedním stisknutím tlačítka FORWARD posunete papír o jednu řádku dále. Pokud toto tlačítko podržíte, papír se bude posouvat souvisle.

REVERSE

Jedním stisknutím tlačítka FORWARD posunete papír o jednu řádku zpět. Pokud toto tlačítko podržíte, papír se bude posouvat zpět souvisle.

RELEASE

Stisknutím tohoto tlačítka uvolníte ústřížek.

Kontrolky

Kontrolky na ovládacím panelu poskytují informace o stavu tiskárny.

Kontrolky ovládacího panelu

POWER

Kontrolka POWER svítí, je-li tiskárna zapnutá.

ERROR

Pokud tato kontrolka svítí, tiskárna je ve stavu off-line (s výjimkou zavádění papíru pomocí tlačítek FORWARD nebo REVERSE během automatického testu).

Pokud kontrolka bliká, došlo k chybě. Pokyny k nápravě chyb najdete v kapitole 3.

RELEASE

Tato kontrolka svítí, pokud jsou zaváděcí válečky uvolněny tak, aby bylo možné vložit ústřížek.

Kontrolka nesvítí, jsou-li podávací válečky přitlačeny k desce (během tisku na ústřížek).

SLIP

Tato kontrolka obvykle svítí, je-li tiskárna zapnutá.

Kontrolka zhasne při vysouvání ústřížku.

Kontrolka bliká, je-li tiskárna ve stavu čekání na vložení nebo odebrání ústřížku či osobního šeku (pouze je-li vybavena jednotkou MICR).

Tisk na ústřížky

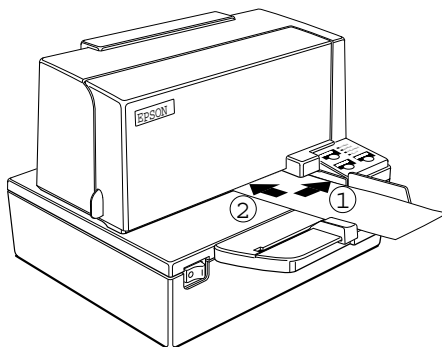


Poznámky:

Pro ústřížky používejte pouze papír, který vyhovuje specifikacím tiskárny. Specifikace papíru najdete v kapitole 4.

Zkontrolujte, zda šky nejsou pomačkané a nemají zvlněné okraje.

1. Z počítače odešlete tiskárně příslušný příkaz.
2. Pokud bliká kontrolka SLIP, vložte ústřížek do vstupního otvoru tiskárny. Použijte pravý okraj vstupního otvoru pro ústřížek jako vodítko. (Postupujte podle šipek ① a ② znázorněných na obrázku.)



Poznámka:

Všimněte si také pokynů na štítku na stole dokumentu.

3. Vložte ústřížek co nejdále do vstupního otvoru.
4. Jakmile senzor zjistí přítomnost ústřížku, kontrolka SLIP se rozsvítí, papír je automaticky vtažen do tiskárny a začne tisk.



Poznámka:

Po vložení ústřížku tiskárna pohne papírem tam a zpět, aby zjistila přesnou polohu horního okraje ústřížku. Pokud není poloha ústřížku správná, tiskárně trvá několik sekund, než zjistí polohu horního okraje papíru.

5. Po dokončení tisku ústřížek vyjměte.

Požítí snímače MICR (volitelný)

Pokud je tiskárna z výroby vybavena volitelnou jednotkou MICR (Magnetic Ink Character Recognition), umožňující číst a zpracovávat magnetické kódy MICR na osobních šecích, přečtěte si následující část.

Čtení kódů MICR na osobních šecích

Chcete-li použít tiskárnu ke čtení kódů MICR na osobních šecích, postupujte takto:



UPOZORNĚNÍ:

Nevkládejte šeky se sešívacími svorkami. Mohlo by dojít k zablokování papíru, chybám při čtení kódů MICR nebo poškození čtecí hlavy MICR.

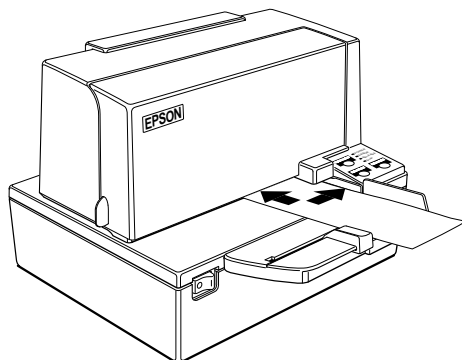


Poznámka:

Zkontrolujte, zda šeky nejsou pomačkané a nemají zvlněné okraje.

1. Počkejte, dokud počítač neodešle tiskárně příkaz **FS a 0**, kterým vyžaduje zadání kódu MICR. Kontrolka SLIP začne blikat.

2. Otočte šek *lícovou stranou dolů* se záznamem MICR na pravé straně. Kód MICR musí být umístěn na pravé straně vstupního otvoru tiskárny.



3. Vložte šek přímo do vstupního otvoru tiskárny a použijte pravý okraj otvoru jako vodítko.
4. Vložte šek co nejdále. Tiskárna zjistí přítomnost šeku a vtáhne jej dovnitř.
5. Jakmile tiskárna začne šek zavádět, ihned jej uvolněte. Kontrolka SLIP přestane blikat a rozsvítí se.
6. Jakmile tiskárna dokončí tisk a čtení kódu MICR, vysune šek a kontrolka SLIP začne znovu blikat.
7. Vyjměte šek přímo z tiskárny, nenatáčejte jej. Kontrolka SLIP se rozsvítí.

Pokyny k čištění jednotky MICR najdete v kapitole 3 a podrobnosti o použití jednotky najdete v kapitole 4.

Kapitola 3

Řešení potíží

Řešení potíží

Tato kapitola obsahuje pokyny k řešení některých problémů s tiskárnou, se kterými se můžete setkat.

Obecné problémy

Kontrolky na ovládacím panelu se nerozsvítí.

Přesvědčte se, že napájecí adaptér je správně připojen k tiskárně a k elektrické zásuvce.

Ujistěte se, že je v elektrické zásuvce napětí. Je-li zásuvka ovládána vypínačem nebo časovačem, použijte jinou zásuvku.

Problémy při tisku

Kontrolka **ERROR** bliká a tiskárna netiskne.

Nejprve tiskárnu vypněte a zkontrolujte, zda není papír zablokován. (Viz postup odstranění zablokovaného papíru na straně 3-3.)

Pokud v tiskárně není zablokovaný papír, vypněte tiskárnu a přibližně po 10 sekundách ji opět zapněte. Pokud kontrolka **ERROR** stále bliká, zavolejte školeného servisního technika.

Kontrolka **ERROR** nesvítí, ale tiskárna netiskne.

Spusťte automatický test a ověřte, zda tiskárna pracuje správně. Viz pokyny pro provedení automatického testu v kapitole 1. Pokud automatický test neproběhne úspěšně, obraťte se na prodejce nebo školeného servisního technika.

Pokud byl test úspěšný, ověřte následující skutečnosti:

1. Zkontrolujte oba konce kabelu rozhraní mezi počítačem a tiskárnou. Také se ujistěte, že kabel vyhovuje technickým údajům počítače i tiskárny.
2. Nastavení přenosu dat na počítači se může lišit od nastavení tiskárny. Ujistěte se, že nastavení spínačů DIP určujících parametry přenosu dat odpovídá hodnotám nastaveným na počítači. Aktuálně nastavené hodnoty můžete vytisknout pomocí automatického testu.

Pokud tiskárna stále netiskne, obraťte se na prodejce nebo školeného servisního technika.

Tiskárna podle zvuku tiskne, ale papír zůstává čistý

Páska může být nesprávně instalovaná. Viz pokyny v kapitole 1.

Páska může být opotřebovaná. Vyměňte kazetu s páskou podle pokynů uvedených v kapitole 1.

Tisk je vybledlý.

Páska může být opotřebovaná. Vyměňte kazetu s páskou podle pokynů uvedených v kapitole 1.

Na výtisku chybí řádek bodů.

Tisková hlava může být poškozená. Přerušete tisk a kontaktujte prodejce nebo pracovníka autorizovaného servisu.

Problémy se zaváděním papíru

Došlo k zablokování papíru v tiskárně.

UPOZORNĚNÍ:

Nedotýkejte se tiskové hlavy, po déletrvajícím tisku může být velmi horká. Neposouvejte vozík tiskové hlavy ručně.

Při odstraňování zablokovaného papíru postupujte takto:

1. Vypněte tiskárnu a otevřete přední kryt.
2. Odstraňte zablokovaný papír.

Čištění mechanismu volitelného snímače MICR

Snímací hlavu jednotky MICR a podávací válečky se doporučuje vyčistit po každých 6 000 čteních nebo každý měsíc, podle toho, co nastane dříve.

Čistící listy MICR

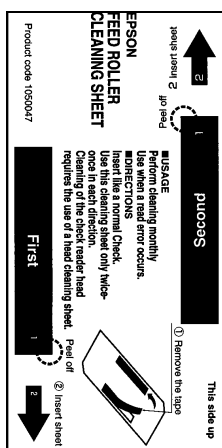
Existují dva typy čistících listů, které můžete použít k zajištění správné funkce jednotky MICR:

- Čistící list EPSON FEED ROLLER CLEANING SHEET
- Čistící karta značky PRESAT (KIC) – CHECK READER CLEANING CARD nebo ekvivalentní.

Postup čištění

1. Ujistěte se, že je instalována kazeta s páskou.
2. Vypněte vypínač napájení.

3. Otevřete přední kryt.
4. Podržte stisknuté tlačítko **RELEASE** a zapněte tiskárnu. Po inicializaci tiskárny tlačítko uvolněte.
5. Stiskněte šestkrát tlačítko **RELEASE**.
6. Zavřete přední kryt a přesvědčte se, zda kontrolka SLIP bliká.
7. Vybalte čistící list **FEED ROLLER CLEANING SHEET** z ochranné fólie, čímž odkryjete příslušnou vrstvu.



8. Vložte čistící list do tiskárny, jak je znázorněno výše. Ujistěte se, že je pravá strana listu zarovnána s vodičkem ústřížků.
9. Jakmile tiskárna začne list zavádět, uvolněte jej a ponechte tiskárnu, aby list protáhla celou dráhou papíru a opět vysunula.
10. Vyměňte čistící list válečků.
11. Vybalte předmagnetizovanou kartu **CHECK READER CLEANING CARD** z ochranného obalu.
12. Vložte ji do tiskárny stejně jako list **FEED ROLLER** dříve.

13. Jakmile tiskárna kartu vysune, odeberte ji.

14. Vypněte tiskárnu.

Posloupnost příkazů

V krocích 2 až 6 lze použít příkaz **FS c**.

Hexadecimální výpis

Tato funkce umožňuje zkušeným uživatelům přesně zobrazit data, která do tiskárny přichází. Může být užitečná při ladění softwaru. Zapnete-li funkci hexadecimálního výpisu, tiskárna bude v šestnáctkové soustavě tisknout veškerá přijatá data a příkazy.

Chcete-li zapnout funkce hexadecimálního výpisu, postupujte takto:

1. Ujistěte se, že je tiskárna vypnutá, a otevřete kryt.
2. Podržte tlačítko REVERSE a tiskárnu opět zapněte.
3. Zavřete kryt.
4. Aktivujte software, který odesílá data do tiskárny. Tiskárna vytiskne text „Hexadecimal Dump“ a poté přijatá data ve dvouslupcovém formátu. První sloupec obsahuje hexadecimální kódy a druhý obsahuje příslušné ASCII hodnoty.

Hexadecimal Dump

```
1B 21 00 1B 26 02 40 40      . ! . . & . @ @  
1B 25 01 1B 63 34 00 1B     . % . . c 4 . .  
41 42 43 44 45 46 47 48     A B C D E F G H
```

- Namísto znaků, které nemají v kódování ASCII přiřazen tisknutelný znak, se vytisknou tečky (.).
- V režimu hexadecimálního výpisu jsou ignorovány všechny příkazy kromě **DLE EOT** a **DLE ENQ**.

5. Otevřením krytu přepnete tiskárnu do režimu off-line, tiskárna vytiskne poslední řádek a ukončí tisk.
6. Zavřete kryt a vypnutím nebo resetováním tiskárny ukončete režim hexadecimálního výpisu.

Kapitola 4

Referenční informace

Specifikace tisku

Metoda tisku:	Jehličková matice
Rozmístění jehliček tiskové hlavy:	9bodová svislá řada, rozteč jehliček 0,353 mm (1/72")
Průměr jehliček tiskové hlavy:	0,29 mm
Směr tisku:	Obousměrný, s vyhodnocením nejkratší cesty
Počet znaků:	Alfanumerické znaky: 95 Mezinárodní znaky: 32 Rozšířená grafika: 128 × 10 stránek (včetně proporcionálního písma)
Struktura znaků:	Písmo A: 9 × 9, 3bodová mezera (v jednotkách polovičního bodu) Písmo B: 7 × 9, 2bodová mezera (v jednotkách polovičního bodu) Větší mezerování lze nastavit příkazem ESC SP .

Velikost písma rychlost tisku

Matice znaků (bodů vodorovně × svisle)	Mezerování znaků (poloviční body)	Znaků na palec	Znaků za sekundu (rychlost vozíku)	Znaků na řádek	Velikost písma (šířka×výška)
9 × 9	3 body	12.5	233	66	1.6 × 3,1 mm (.06" × .12")
7 × 9	2 body	16.7	311	88	1.3 × 3,1 mm (.05" × .12")

Specifikace pásky

Typ:	Speciální kazeta s páskou
Specifikace kazety s páskou:	Číslo dílu: ERC-31 (P), ERC-31(B)
	Barva: (P) Purpurová (B) Černá
	Životnost pásky: (P) 7 000 000 znaků (B) 4 500 000 znaků (má-li 1 znak průměrně 18 bodů)

Jednotka MICR (volitelná)

Jednotka MICR je volitelný doplněk instalovaný výrobcem.

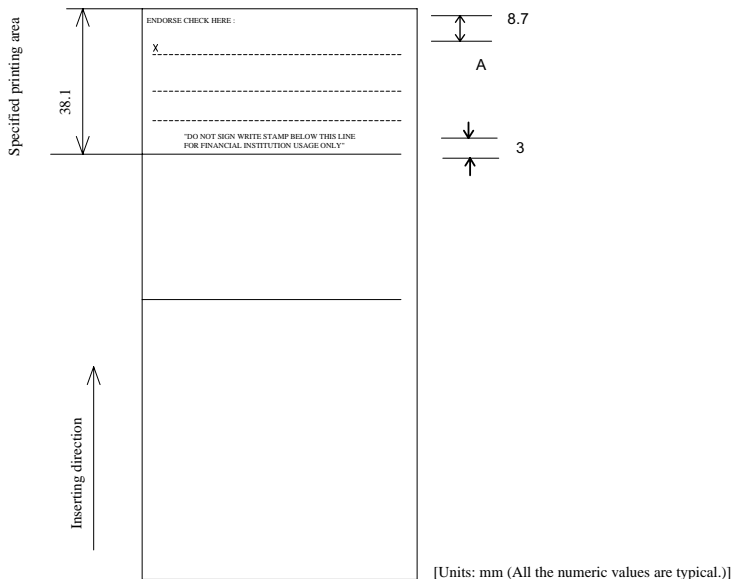
Podporované kódy:	E-13B, CMC7
Způsob čtení:	Předmagnetizace
Spolehlivost čtení:	98 % a více při 25 °C Spolehlivost = $([\text{počet čtení} - \text{počet chybných čtení}] / \text{počet čtení}) \times 100$ Kontrola byla provedena pomocí standardního šekového papíru EPSON. Šeky musí být rovné, bez pomačkání, záhybů a zvlněných okrajů. Metoda předmagnetizace je použita pro čtení.
Typ papíru:	Běžné šeky tloušťky 0,09 až 0,36 mm (0.0035 to 0.141") Velikost: 70 × 70 mm to 210 × 297 mm (A4) (2.76 × 2.76" to 8.27 × 11.69")

Způsob vkládání a tisk rubopisu

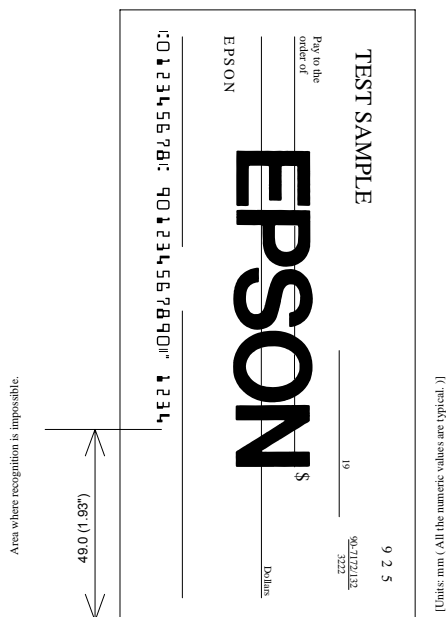
Šeky vkládejte stranou potištěnou magnetickým inkoustem směrem dolů podle vodička na desce.

Tisk rubopisu je možné provést ihned po přečtení šeku. V takovém případě začíná tisk v bodu A na obrázku níže.

- Chcete-li rubopis vytisknout do určeného prostoru (v rozmezí 38,1 mm od horní hrany), nastavte tiskovou pozici posledního řádku tak, aby se vytiskl alespoň 3 mm nad spodní okraj tiskové oblasti.



Níže uvedený obrázek znázorňuje oblast, ze které jednotka MICR není schopna číst.



Specifikace papíru

Způsob podávání papíru:

Třecí podávání

Řádkový proklad:

Výchozí 4,23 mm (1/6")
Příkazem lze nastavit 0,176 mm (1/144")

Rychlost podávání papíru:

Přibližně 60,3 ms/řádek
(4.23 mm (1/6") feeding)

Přibližně 86,4 mm/s (souvislý posuv)

Papír

Typ papíru: Běžný papír
Průklepový papír
Tlakově citlivý papír

Celková
tloušťka: 0,09 až 0,36 mm
(.0035 to .0141")

Další informace viz část „Možnosti kopií a tloušťka papíru“ na následující straně.

Velikost 70 × 70 mm až 210
(Š × D): × 297 mm (A4)
(2.76 × 2.76" to 8.27 × 11.69")

Teplota prostředí a schopnost kopírování

Schopnost tisku kopií je do velké míry ovlivněna okolní teplotou, je proto třeba tisknout v prostředí popsáném v následující tabulce.

Počet kopií	Okolní teplota (režim tisku)
Originál + 4 kopie	Přibl. 20 až 45 °C
Originál + 1 až 3 kopie	5 až 45 °C

Možnosti kopií a tloušťka papíru:

Běžný papír (jednovrstvý): 0,09 až 0,2 mm
(.0035 to .0079")

Kombinace průklepových kopií:
max. 5 listů (originál + 4 kopie) při teplotě
20 až 45 °C

Podkladový papír: 0,06 až 0,15 mm (.0023 to .0059")

Kopie a originál: 0,04 až 0,07 mm (.0015 to .0028")

Průklepový papír: Přibližně 0,035 mm (.0014")

Celková tloušťka:	0,30 mm a méně (originál na originál + 3 kopie)
	0,36 mm a méně (originál + 4 kopie)
	Tlakově citlivý papír: max. 5 listů (originál + 4 kopie) při 20 až 45 °C
Podkladový papír:	0,06 až 0,15 mm (.0023 to .0059")
Kopie a originál:	0,06 až 0,075 mm (.0023 to .003")
Celková tloušťka:	0,24 mm a méně (originál na originál + 3 kopie)
	0,30 mm a méně (originál + 4 kopie)

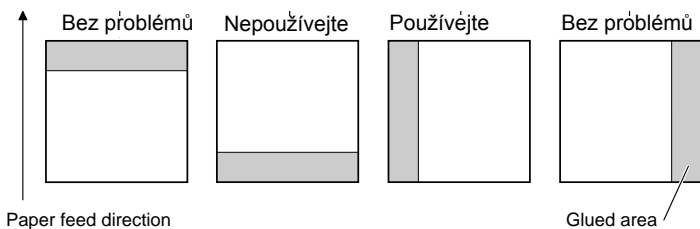


Poznámka:

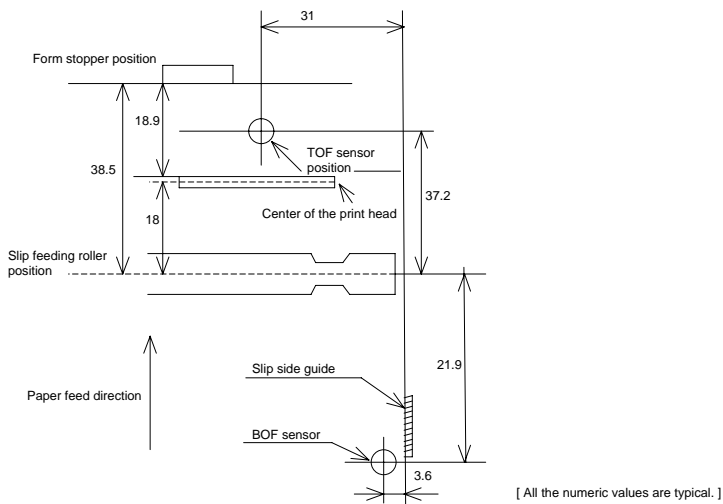
Při používání vícevrstvého papíru složeného z originálu a tří nebo čtyř kopií tiskněte pouze v písmu velikosti 9 × 9 bodů. Je-li použito písmo 7 × 9, nemusí být čitelné některé znaky na některých kopiích.

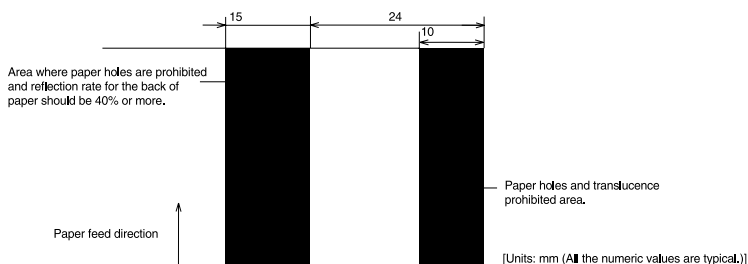
Poznámky k tisku na ústřížky

- ❑ Vkládaný papír musí být rovný, bez pomačkání a záhybů, zvláště na horním okraji. Jinak se papír může vzpříčit pod tiskovou hlavou a zašpinit se.
- ❑ Na spodní hraně nesmí být žádné lepidlo. Papír pro ústřížky volte pečlivě, neboť vkládání a zavádění papíru může být ovlivněno vlastnostmi lepidla (např. kvalitou, druhem a délkou) a jeho umístěním (viz obrázky níže). Buďte zvláště opatrní v případě, že je ústřížek široký a lepidlo je na levé straně, neboť v takovém případě může dojít k šikmému zavedení papíru.



- ❑ Protože čidlo začátku papíru pracuje na optickém principu, nepoužívejte papír, který má v místě čidla perforaci nebo který je průsvitný.
- ❑ Čidlo horní hrany pracuje na optickém odrazovém principu a snímá papír ze spodní strany. Nepoužívejte proto papír, který má v místě čidla otvory nebo tmavou plochu (odrážející méně než 40 % světla).





H504 8.eps

- ❑ Mezi vrchní a spodní vrstvu vícevrstvého papíru vkládejte tenčí papír (N30 nebo ekvivalentní). Použijete-li silnější papír, schopnost tisku kopie se sníží.



Poznámky:

Při vkládání ústřížku použijte boční vodítka a zádržku papíru. Pokud zasunete ústřížek za zádržku, může být vysunut.

Netiskněte na ústřížky v obráceném směru posuvu papíru.

Elektrické charakteristiky

Napájecí napětí: 24 V ss. $\pm 10\%$ (volitelný napájecí adaptér: EPSON PS-170)

Vlnové napětí: 300 mVpp nebo méně (pouze je-li tiskárna používána s jednotkou MICR).

Spotřeba proudu: Provozní: Průměrně: přibližně 1,9 A (písmo A, tisk alfanumerických znaků ve všech sloupcích)
(při 24 V, kromě napájení mechanismu vysouvání zásuvky)
Maximálně: přibližně 8,0 A (20 ms)
Při uvolnění tiskové desky: 2,0 A (200 ms)

Nečinnost: Průměrně: přibl. 0,3 A

Spolehlivost

Životnost (při tisku alfanumerických znaků):

Mechanismus: 12000000 řádků

Tisková hlava: 200 milionů znaků
(při tisku písmem B)

Konec životnosti tiskárny je definován jako dosažení konce životnosti za současného dosažení začátku období opotřebení.

Jednotka MICR (pouze je-li tiskárna používána s jednotkou MICR):

240 000 čtení

Konec životnosti jednotky MICR je definován jako dosažení konce životnosti za současného dosažení začátku období opotřebení.

MTBF (střední doba mezi poruchami):

180 000 hodin

Porucha je definována jako náhodná porucha, ke které dojde v období náhodné poruchy.

MCBF (střední počet cyklů mezi poruchami):

29 000 000 řádků

Průměrný interval mezi poruchami založený na poruchách z důvodu opotřebení a na náhodných poruchách během životnosti 12 milionů řádků.

Provozní prostředí

Teplota:	Provozní:	5 až 45 °C
	Skladovací:	-10 až 50 °C (s výjimkou papíru)
Vlhkost:	Provozní:	10 až 90 % rel.
	Skladovací:	10 až 90 % rel. (s výjimkou papíru)



Poznámky:

Je-li teplota vyšší než 34 °C, vlhkost musí být max. 90 %.

Je-li teplota vyšší než 40 °C, vlhkost musí být max. 65 %.

Je-li teplota vyšší než 45 °C, vlhkost musí být max. 50 %.

Nastavení spínačů DIP

I když jsou výchozí nastavení tou nejlepší volbou pro většinu uživatelů, můžete v případě speciálních požadavků upravit nastavení spínačů DIP.

Nastavení spínačů DIP

Funkce spínačů DIP

Tiskárna obsahuje dvě sady spínačů DIP. Funkce jednotlivých spínačů jsou uvedeny v následujících tabulkách.



Poznámka:

Obrázky a pokyny k nastavení spínačů najdete na straně A-4.

Nastavení sériového rozhraní

Sada 1

Spínač	Funkce	ON	OFF
1-1	Chyba příjmu dat	Ignorovat	Vytisknout „?“
1-2	Kapacita přijímací vyrovnávací paměti	69 bajtů	4 KB
1-3	Řízení toku dat (Handshaking)	XON/XOFF	DTR/DSR
1-4	Délka datového slova	7 bitů	8 bitů
1-5	Kontrola parity	Zapnuto	Vypnuto
1-6	Parita	Sudá	Lichá
1-7	Přenosová rychlost (viz následující tabulka)		
1-8			

Přenosová rychlost

Přenosová rychlost (BPS – bitů za sekundu)	1-7	1-8
2400	ON	ON
4800	OFF	ON
9600	ON	OFF
19200	OFF	OFF

Sada 2

Spínač	Funkce	ON	OFF
2-1	Řízení toku dat (Handshaking, stav BUSY)	Při zaplnění vyrovnávací paměti	Ve stavu off-line nebo při zaplnění vyrovnávací paměti
2-2	Připojení zákaznického displeje (DM-D)	Připojen	Nepřipojen
2-3~ 2-4	Nedefinováno	—	
2-5~ 2-6	Interní použití	Nastaveno do polohy OFF	
2-7*	Signál resetování na pinu 6 rozhraní	Zapnuto	Vypnuto
2-8*	Signál resetování na pinu 25 rozhraní	Zapnuto	Vypnuto

* Je-li tiskárna vybavena volitelným rozhraním RS-485, nemají spínače DIP 2-7 a 2-8 význam.

Poznámky:

- Změna nastavení spínačů DIP (mimo spínačů 2-7 a 2-8 určující signál resetování) je rozpoznána pouze v okamžiku zapnutí tiskárny nebo při resetování pomocí signálu rozhraní. Pokud změníte polohu spínače DIP po zapnutí tiskárny, změna se neprojeví, dokud tiskárnu nevypnete a opět nezapnete nebo dokud neprovedete resetování pomocí signálu rozhraní.
- Pokud však přepnete spínače DIP 2-7 nebo 2-8 v době, kdy je tiskárna zapnuta, bude reagovat na signál resetování podle nového nastavení. Spínače DIP byste neměli přepínat, je-li tiskárna zapnutá.

Nastavení paralelního rozhraní

Sada 1

Spínač	Funkce	ON	OFF
1-1	Automatické odřádkování	Vždy zapnutý	Vždy vypnutý
1-2	Kapacita přijímací vyrovnávací paměti	69 bajtů	4 KB
1-3 ~ 1-8	Nedefinováno	—	—

Sada 2

Spínač	Funkce	ON	OFF
2-1	Řízení toku dat (Handshaking, stav BUSY)	<ul style="list-style-type: none">• Při zaplnění vyrovnávací paměti• Při čtení dat	<ul style="list-style-type: none">• Ve stavu off-line• Při zaplnění vyrovnávací paměti• Při čtení dat
2-2	Rezervováno (neměňte nastavení)	Nastaveno do polohy OFF	
2-3 ~ 2-4	Nedefinováno	—	
2-5 ~ 2-7	Rezervováno (neměňte nastavení)	Nastaveno do polohy OFF	
2-8	Signál resetování na pinu 31 rozhraní (neměňte nastavení)	Nastaveno do polohy OFF	

Poznámky:

- Změna nastavení spínačů DIP (mimo spínače 2-8 určujícího signál resetování) je rozpoznána pouze v okamžiku zapnutí tiskárny nebo při jejím resetování pomocí signálu rozhraní. Pokud změníte polohu spínače DIP po zapnutí tiskárny, změna se neprojeví, dokud tiskárnu nevypnete a opět nezapnete nebo dokud neprovedete resetování pomocí signálu rozhraní.
- Pokud však přepnete spínač DIP 2-8 v době, kdy je tiskárna zapnuta, bude reagovat na signál resetování podle nového nastavení. Spínače DIP byste neměli přepínat, je-li tiskárna zapnutá.

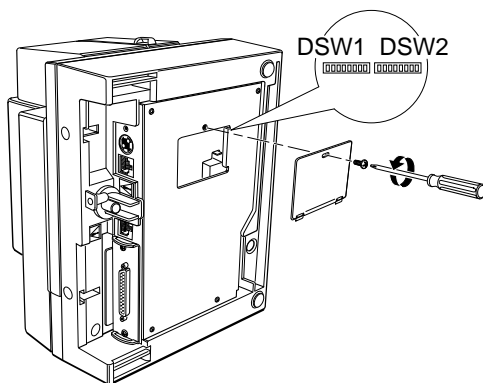
Nastavení spínačů DIP

Chcete-li změnit nastavení spínačů DIP, postupujte podle následujících pokynů.

UPOZORNĚNÍ:

Před sejmutím krytu spínačů DIP tiskárnu vypněte, vyloučíte tak možnost zkratu, který by mohl tiskárnu poškodit.

1. Ujistěte se, že je tiskárna vypnuta.
2. Odstraňte šrouby z krytu spínačů DIP. Sejměte kryt spínačů podle následujícího obrázku.



3. Přepněte spínače do požadované polohy pomocí vhodného špičatého nástroje, například pinzety nebo malého šroubováku.
4. Vraťte kryt spínačů DIP zpět na místo. Poté jej zajistěte šrouby.

Nová nastavení se projeví po zapnutí tiskárny.