

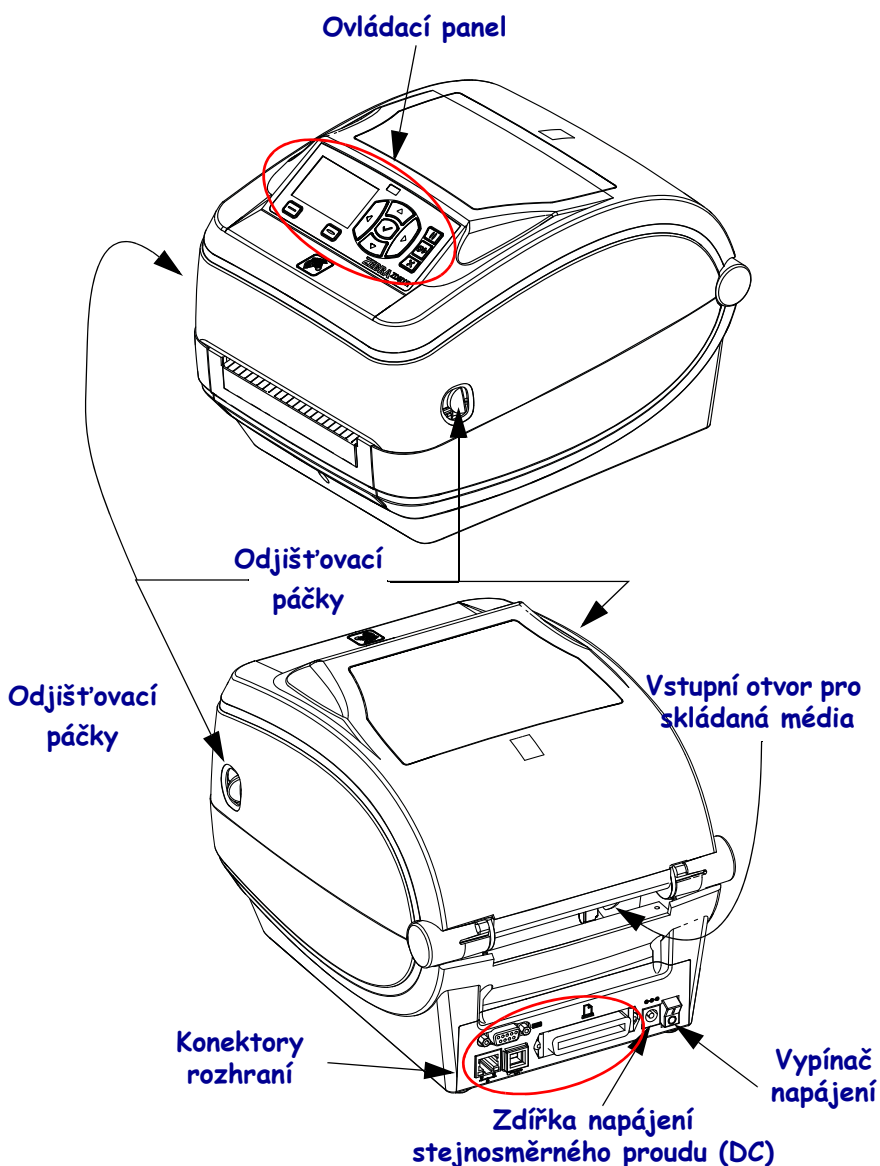
Stručná referenční příručka pro tiskárnu řady ZD500 Series™

Tato příručka poskytuje informace pro každodenní provoz tiskárny. Podrobnější informace naleznete v *Uživatelské příručce tiskárny*™.

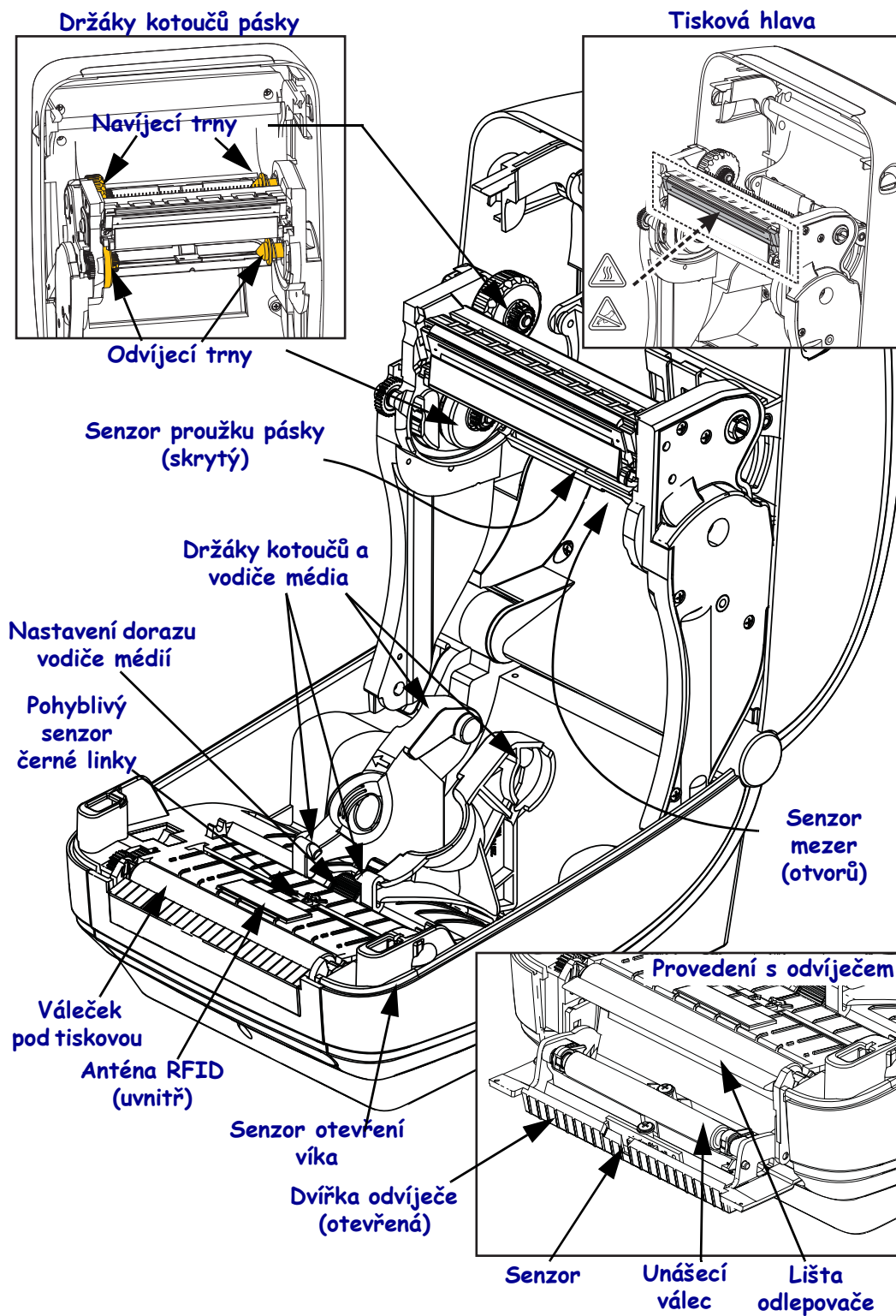
Funkční prvky tiskárny

Obrázek 1 zobrazuje funkční prvky na vnější straně a **Obrázek 2** zobrazuje funkční prvky uvnitř oddílu pro práci s médii vaší tiskárny. V závislosti na modelu tiskárny a instalaci volitelných prvků může tiskárna vypadat o trochu jinak.

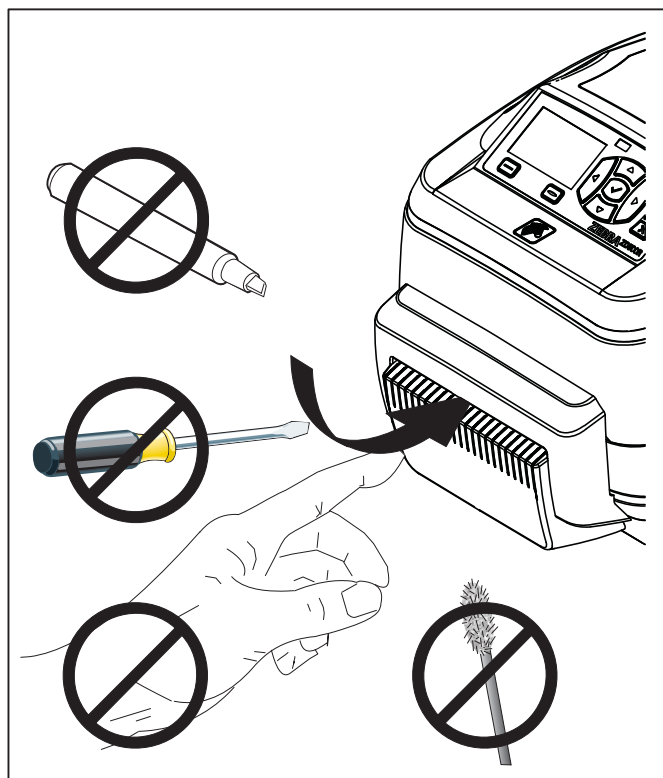
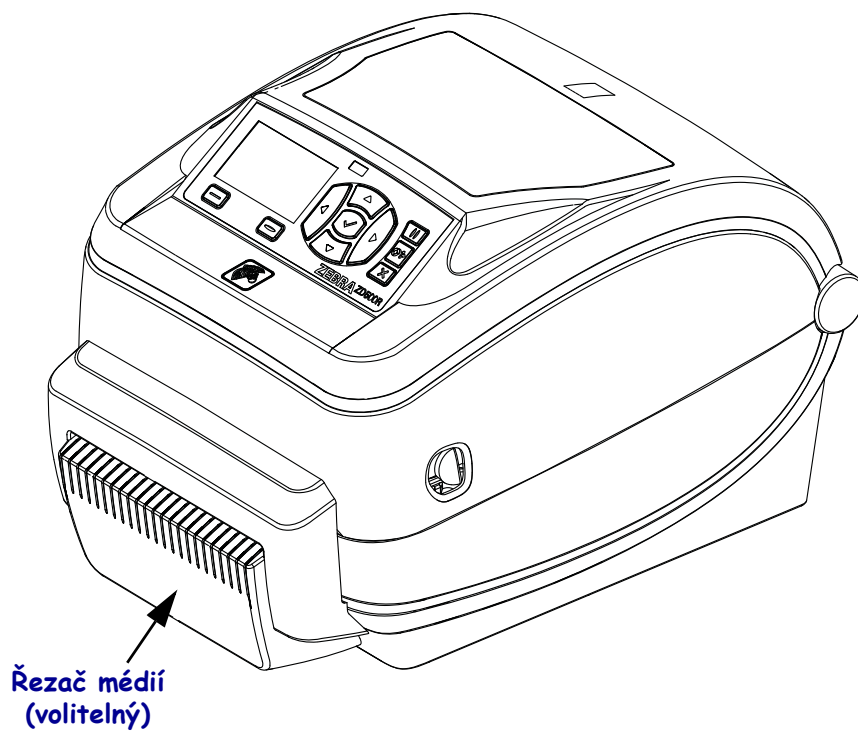
Obrázek 1 • Funkční prvky tiskárny



Obrázek 2 • Funkční prvky tiskárny - pokračování



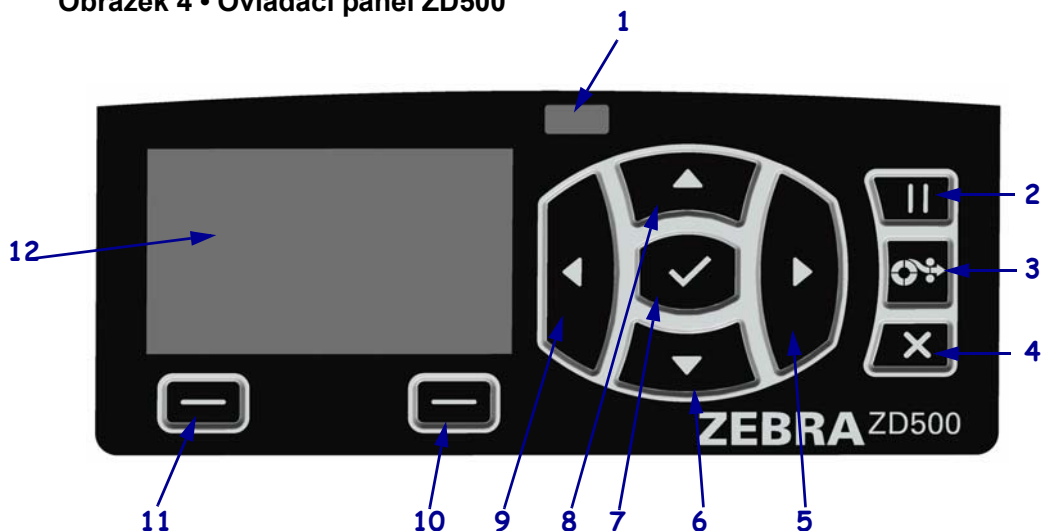
Obrázek 3 • Funkční prvky tiskárny - provedení s řezačem



Ovládací panel




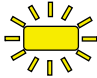

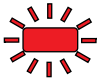

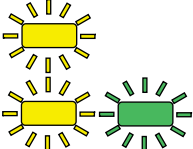
Ovládací panel zobrazuje provozní stav tiskárny a umožňuje uživateli základní řízení provozu tiskárny.

Obrázek 4 • Ovládací panel ZD500



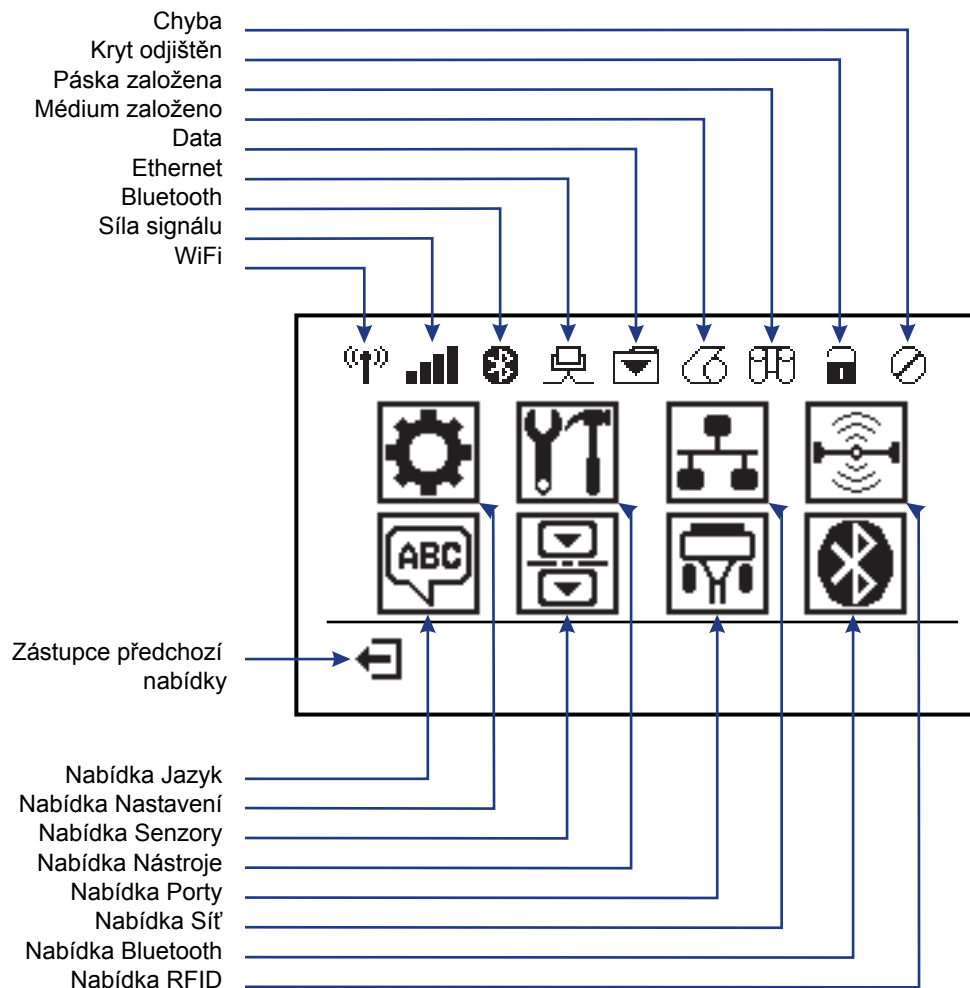
1	Indikátor STATUS (STAV)	Zobrazuje aktuální stav tiskárny. Další informace viz Tabulka 1 na straně 5 .
2	Stiskem tlačítka PAUSE (POZASTAVIT)	spustíte nebo zastavíte chod tiskárny.
3	Při každém stisku tlačítka FEED (POSUNOUT)	posune tiskárna jednu prázdnou etiketu.
4	Tlačítko CANCEL (ZRUŠIT)	slouží ke stornování tiskové úlohy (tiskárna musí být pozastavena).
5	Tlačítko RIGHT ARROW (ŠIPKA VPRAVO)	které je aktivní pouze v nabídce systému, slouží k procházení vpravo.
6	Tlačítko DOWN ARROW (ŠIPKA DOLŮ)	slouží ke změně hodnot parametrů. Obvykle slouží ke snížení hodnoty nebo k procházení nabídkami.
7	Tlačítko OK (OK)	funguje následovně: <ul style="list-style-type: none"> Nacházíte-li se na Domovské obrazovce, stiskem OK zobrazíte nabídku systému. Nacházíte-li se v nabídce systému, stiskem OK přijmete zobrazené hodnoty.
8	Tlačítko UP ARROW (ŠIPKA NAHORU)	slouží ke změně hodnot parametrů. Obvykle slouží ke zvýšení hodnoty nebo k procházení nabídkami.
9	Tlačítko LEFT ARROW (ŠIPKA VLEVO)	které je aktivní pouze v nabídce systému, slouží k procházení vlevo.
10	Tlačítko RIGHT SELECT (VÝBĚR VPRAVO)	Tato tlačítka spouští příkazy zobrazené na displeji přímo nad nimi.
11	Tlačítko LEFT SELECT (VÝBĚR VLEVO)	
12	Displej	zobrazuje provozní stav tiskárny a umožňuje uživateli procházet nabídku systému.

Tabulka 1 • Indikátor stavu tiskárny

	<p>Indikátor STATUS (STAV) svítí zeleně Tiskárna je připravena.</p>
	<p>Indikátor STATUS (STAV) svítí žlutě Svítilí indikátor značí jeden z následujících stavů:</p> <ul style="list-style-type: none"> • Tiskárna není připravena. • Tisková hlava je přehřátá. <p> Výstraha • Tisková hlava může být horká a může způsobit vážné popáleniny. Nechte tiskovou hlavu vychladnout.</p>
	<p>Indikátor STATUS (STAV) bliká žlutě Blikající indikátor značí jeden z následujících stavů:</p> <ul style="list-style-type: none"> • Tisková hlava není zahřátá.
	<p>Indikátor STATUS (STAV) svítí červeně Svítilí indikátor značí jeden z následujících stavů:</p> <ul style="list-style-type: none"> • Zásoba médií došla. • Zásoba pásky došla. • Tisková hlava je otevřená. • Chyba řezače. <p>Tiskárna vyžaduje pozornost a nemůže pokračovat bez zásahu uživatele.</p>
	<p>Indikátor STATUS (STAV) bliká červeně Blikající indikátor značí jeden z následujících stavů:</p> <ul style="list-style-type: none"> • Tiskárna není schopna správně identifikovat typ tiskové hlavy. • Hlavní logický obvod (MLB) je přehřátý. • Tisková hlava je extrémně přehřátá. <p> Výstraha • Tisková hlava může být horká a může způsobit vážné popáleniny. Nechte tiskovou hlavu vychladnout.</p> <p>Tiskárna vyžaduje pozornost a nemůže pokračovat bez zásahu uživatele.</p>
	<p>Indikátor STATUS (STAV) bliká žlutě, a následně střídavě žlutě/zeleně Tento stav indikátoru značí, že tiskárna se nachází v režimu Nuceného stahování. Režim nuceného stahování slouží ke stažení nového firmwaru do tiskárny. Tento režim smí používat výhradně vyškolený personál.</p>

Ikony stavu a nabídka displeje ovládacího panelu

Obrázek 5 • Typická domovská nabídka

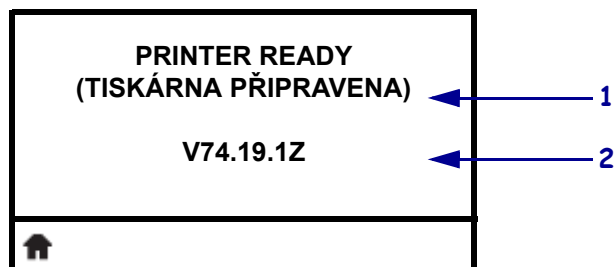


Displej ovládacího panelu tiskárny

Ovládací panel tiskárny je vybaven displejem, kde si můžete zobrazit stav tiskárny nebo měnit její provozní parametry. V této části se naučíte, jak procházet nabídkou systému tiskárny, a jak měnit hodnoty položek nabídky.

Poté, co tiskárna dokončí zapínací sekvenci, přejde na Neaktivní displej (Obrázek 6). Je-li nainstalován tiskový server, tiskárna postupně zobrazí příslušné informace a adresu IP tiskárny.

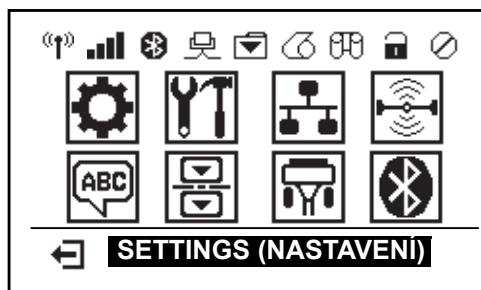
Obrázek 6 • Neaktivní displej



1	Aktuální stav tiskárny
2	Údaje, které nastavíte prostřednictvím <i>Neaktivního displeje</i>
	Zástupce domovské nabídky

Provozní parametry tiskárny jsou seřazeny do několika uživatelských nabídek, které si můžete zobrazit prostřednictvím Domovské nabídky tiskárny (Obrázek 7). Podrobné informace o změně nastavení tiskárny naleznete v *Uživatelské příručce tiskárny*.

Obrázek 7 • Domovská nabídka



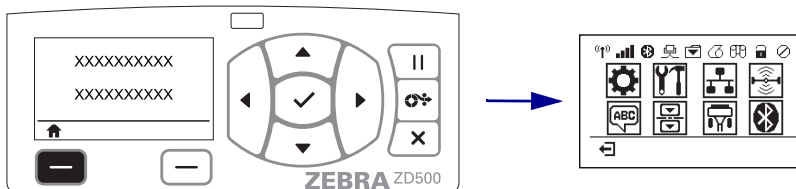
	Viz nabídka SETTINGS (NASTAVENÍ).		Viz nabídka LANGUAGE (JAZYK).
	Viz nabídka TOOLS (NÁSTROJE).		Viz nabídka SENSORS (SENZORY).
	Viz nabídka NETWORK (SÍŤ).		Viz nabídka PORTS (PORTY).
	Viz nabídka RFID (RFID).		Viz nabídka BLUETOOTH (BLUETOOTH).
	Ukončit a přejít zpět na Neaktivní displej		

Procházení obrazovkami v nabídce

Tabulka 2 zobrazuje procházení obrazovkami na displeji ovládacího panelu.

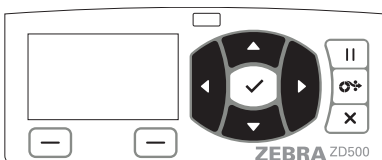
Tabulka 2 • Procházení

Neaktivní displej

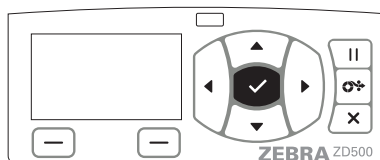


Na Neaktivním displeji (Obrázek 6 na straně 7), stiskněte **LEFT SELECT (VÝBĚR VLEVO)** pro přechod do Domovské nabídky tiskárny (Obrázek 7 na straně 7).

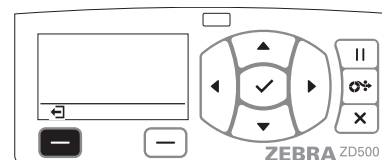
Domovská nabídka



Pro přechod z ikony na ikonu v Domovské nabídce stiskněte **tlačítka ARROW (ŠIPKA)**. Po výběru ikony se za účelem zvýraznění reverzují barvy obrázku.



Chcete-li vybrat zvýrazněnou ikonu nabídky a vstoupit do nabídky, stiskněte **tlačítka SELECT (VÝBĚR) (✓)**.



Stiskem **LEFT SELECT (VÝBĚR VLEVO)** ukončíte Domovskou nabídku a vrátíte se na Neaktivní displej.



Ikona nabídky SETTINGS (NASTAVENÍ)

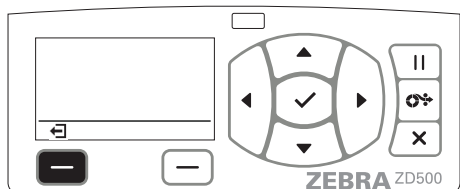


Ikona nabídky SETTINGS (NASTAVENÍ) zvýrazněná a aktivní pro výběr

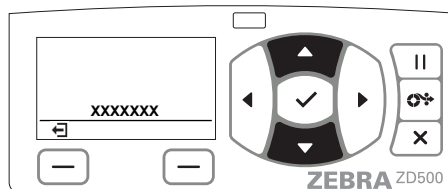
Poznámka • Pokud v Domovské nabídce po dobu 15 sekund neprovedete žádnou akci, tiskárna se automaticky vrátí na Neaktivní displej.

Tabulka 2 • Procházení

Uživatelské nabídky

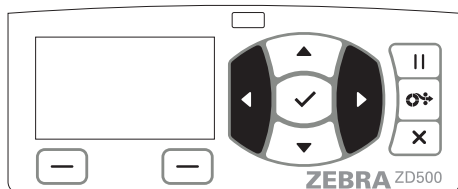


Stiskem **LEFT SELECT (VÝBĚR VLEVO)** se vrátíte do Domovské nabídky.

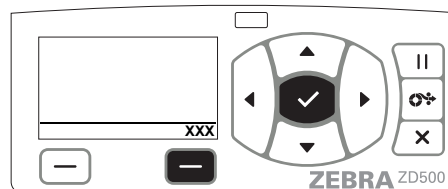


▼ a ▲ značí, že hodnotu lze změnit. Veškeré změny, které provedete, se okamžitě uloží.

Stiskem **UP ARROW (ŠIPKA NAHORU)** nebo **DOWN ARROW (ŠIPKA DOLŮ)** můžete procházet přijatými hodnotami.



Chcete-li procházet položkami v Uživatelské nabídce, stiskněte **LEFT ARROW (ŠIPKA VLEVO)** nebo **RIGHT ARROW (ŠIPKA VPRAVO)**.



Slovo v pravém dolním rohu displeje označuje dostupnou akci.

Stiskem tlačítka **SELECT (VÝBĚR) (✓)** nebo **RIGHT SELECT (VÝBĚR VPRAVO)** aktivujete zobrazenou akci.

Poznámka • Pokud v Uživatelské nabídce po dobu 15 sekund neprovedete žádnou akci, tiskárna se automaticky vrátí do Domovské nabídky.

Nastavení nabídky tiskárny a jazyka zobrazení zpráv

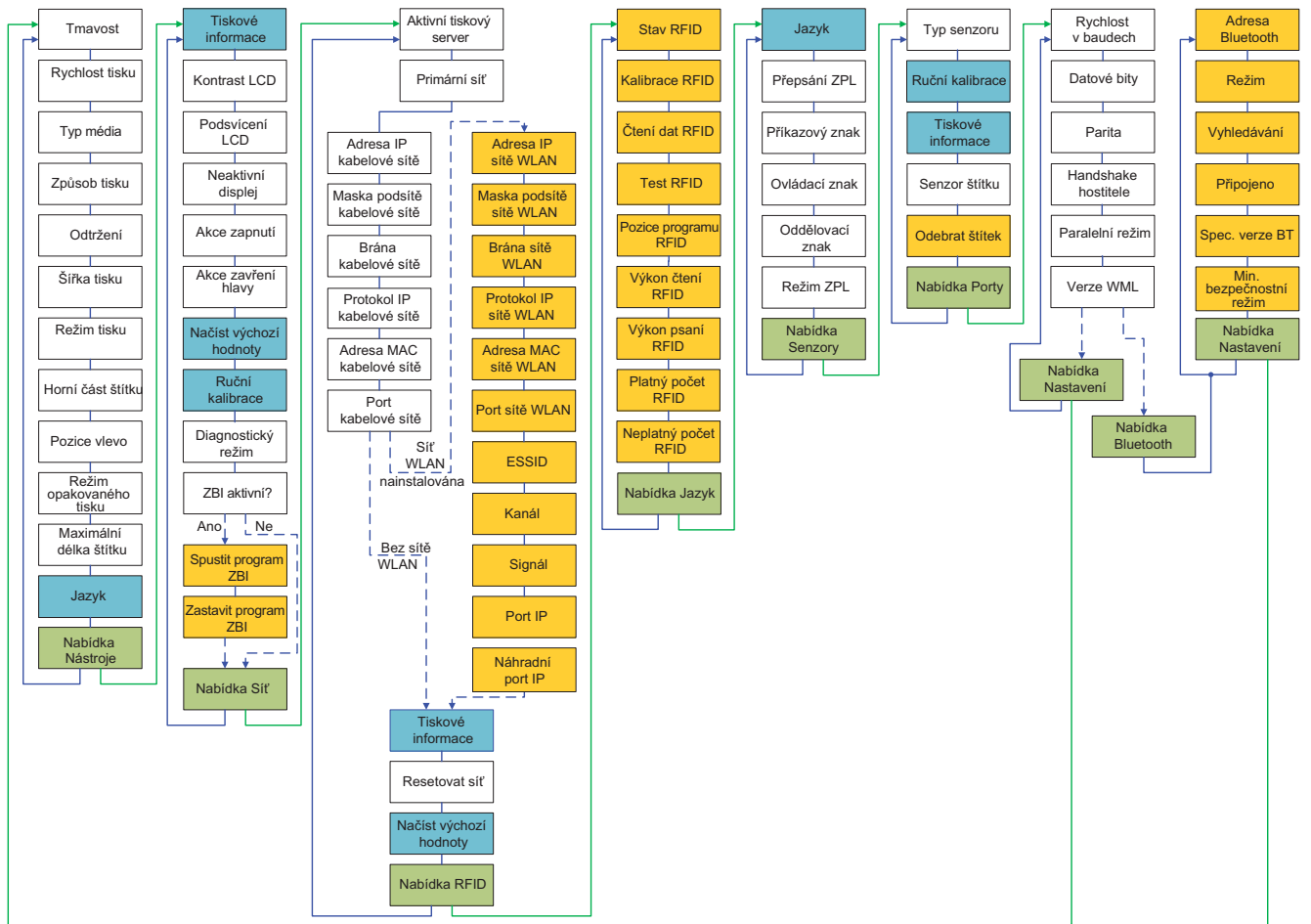
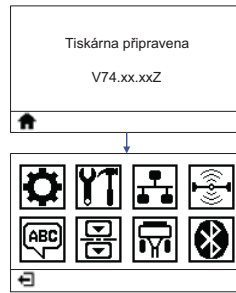
Tiskárna podporuje mnoho jazyků pro zobrazení nabídky, formátu času a data, a konfiguračních zpráv.

Primární způsob sloužící ke konfiguraci jazyka je nabídka ovládacích panelů. Pomocí následujícího postupu nastavíte jazyk vaší tiskárny, když je zapnutá a ve stavu „Připravena“.

1. Stiskněte tlačítko „Domů“ (🏠) nabídky.
2. Přejděte k tlačítku nabídky „LANGUAGE (JAZYK)“ (ARJ) a stiskněte tlačítko „Vybrat“ (✓).
3. Pomocí navigačních šipek „Nahoru“ (▲) a „Dolů“ (▼) procházejte jazyky.
4. Až najdete jazyk, který chcete používat pro ovládání tiskárny, ukončete procházení. Zobrazený jazyk bude vaším vybraným jazykem.

Mapa nabídek ovládacího panelu

- Položky Domovské nabídky
- Položka nabídky také v jiných nabídkách
- Volitelný prvek tiskárny. Nemusí být obsaženo
- Přejít na další skupinu nabídek



Připojení napájení

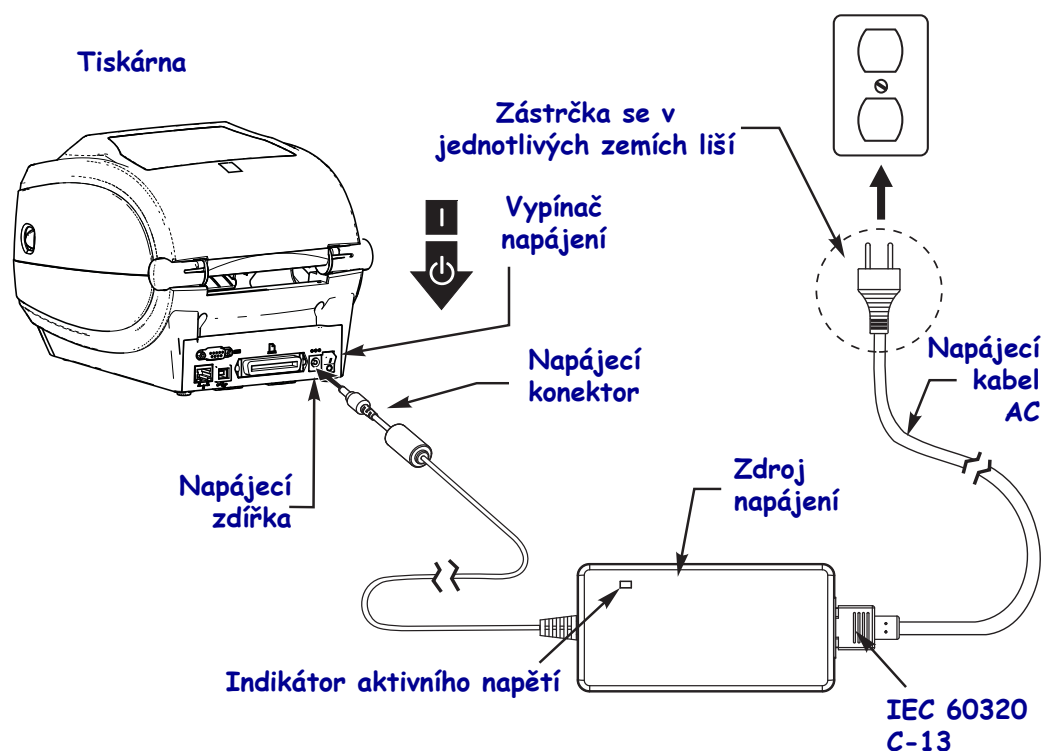


Důležité • Nainstalujte tiskárnu tak, abyste v případě potřeby mohli snadno manipulovat s napájecím kabelem. Pro ujištění, že tiskárna nemůže přenášet elektrický proud, je třeba odpojit napájecí kabel od zdířky zdroje napájení či elektrické zásuvky pro střídavý proud (AC).



Výstraha • Nikdy neprovozujte tiskárnu a zdroj napájení v oblasti, kde se mohou namočit. Mohlo by dojít k vážnému zranění osob!

1. Ujistěte se, že vypínač napájení tiskárny je v poloze vypnuto (dole).
2. Zastrčte napájecí kabel AC do zdroje napájení.
3. Druhý konec kabelu zastrčte do vhodné elektrické zásuvky AC. Poznámka: Pokud je zásuvka AC pod proudem, indikátor aktivního napájení se rozsvítí.
4. Zastrčte napájecí konektor zdroje napájení do napájecí zdířky tiskárny.



Poznámka • Vždy se ujistěte, že používáte příslušný napájecí kabel s tří(3)-vodičovou zástrčkou a konektorem IEC 60320-C13. Na těchto napájecích kabelech musí být vyznačena příslušná certifikace země, ve které je produkt používán.

Založení média a transferové pásky

Výstraha • Pokud zavádíte médium nebo pásku, sundejte si šperky, které by se mohly dostat do kontaktu s tiskovou hlavou nebo jinými částmi tiskárna.



Výstraha • Než se dotknete sestavy tiskové hlavy, vybijte nahromaděnou statickou elektřinu dotykem s kovovým rámem tiskárna, nebo použitím antistatického náramku a podložky.

Založení pásky Páska se používá pouze s etiketami pro termotransfer. Pro etikety pro přímý tepelný tisk pásku do tiskárny nezavádějte (vynechejte kroky 2 až 6 v následujícím postupu).



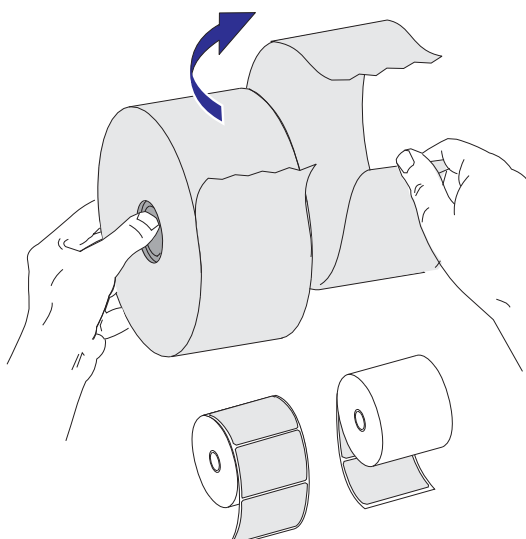
Důležité • Abyste zabránili opotřebení tiskové hlavy, používejte pásku, která je širší než médium. Páska musí být potažená na **vnější straně** (další informace naleznete v *Uživatelské příručce*).

Založení médií Tyto pokyny platí pro založení pásky a založení médií v rolích pro práci v režimu odtrhávání (Tear-Off). Pokyny pro založení skládaných médií nebo zakládání médií v jiných režimech tisku najdete v *Uživatelské příručce*.

Příprava médií

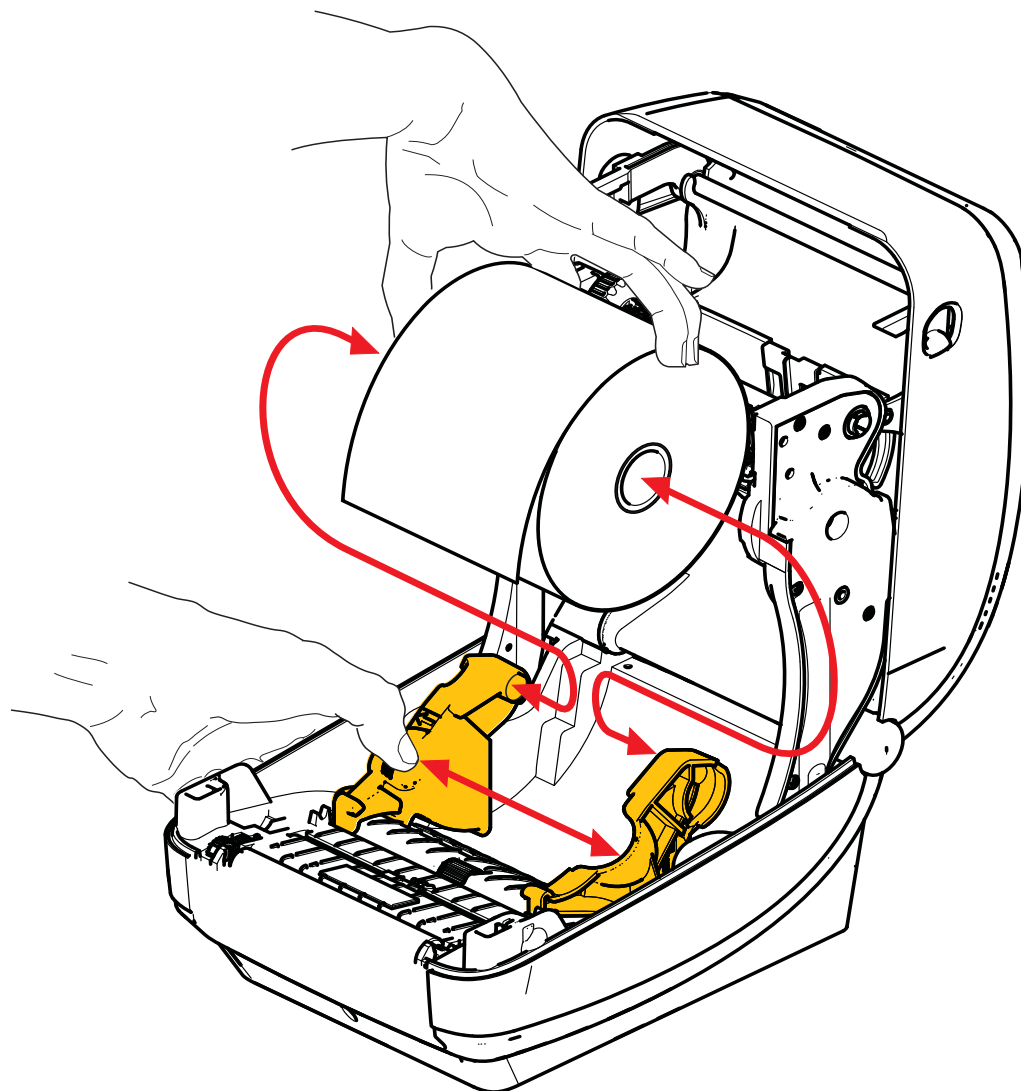
Ať už jsou vaše média v rolích stočena lícovou stranou směrem dovnitř nebo ven, zakládáte je do tiskárny stejným způsobem.

- Odstraňte vnější vrstvu role média. Během dodávky, manipulace či skladování se role může zašpinit nebo zaprášit. Odstraněním vnější vrstvy média zabráníte, aby se lepkavé či špinavé médium dostalo mezi tiskovou hlavu a váleček.

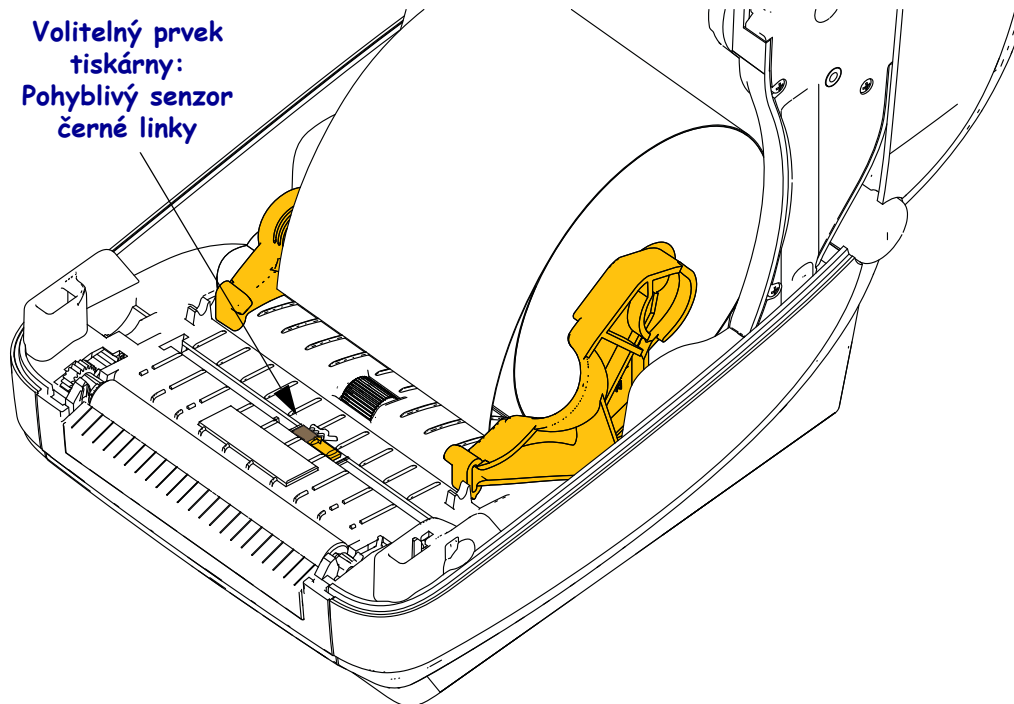


Umístění role do oddílu pro práci s médii

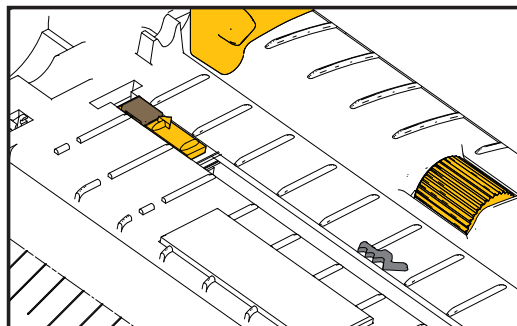
1. Otevřete tiskárnu. Zatáhněte za uvolňovací páčky směrem k přední straně tiskárny.
2. Rozevřete držáky role média. Volnou rukou rozevřete vodítka média, umístěte roli s médiem na držáky role, a uvolněte vodítka. Roli s médiem orientujte tak, aby jeho tiskový povrch při průchodu přes váleček pod tiskovou hlavou směřoval vzhůru.



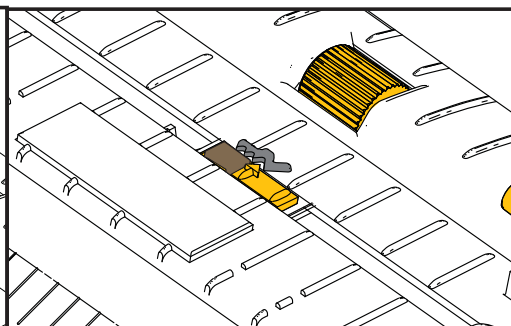
- Ověřte, zda je pohyblivý senzor černé linky zarovnán ve středové výchozí pozici. Jedná se o standardní provozní pozici pro rozeznávání médií. Pokud senzor přesunete z výchozí oblasti rozeznávání mezer (otvorů) na štítcích, tiskárna bude schopna rozeznávat pouze černé linky, černé značky a vysekávaná média s vruby. Bližší detaily o různých variantách použití a nastavení tohoto senzoru naleznete v Uživatelské příručce.



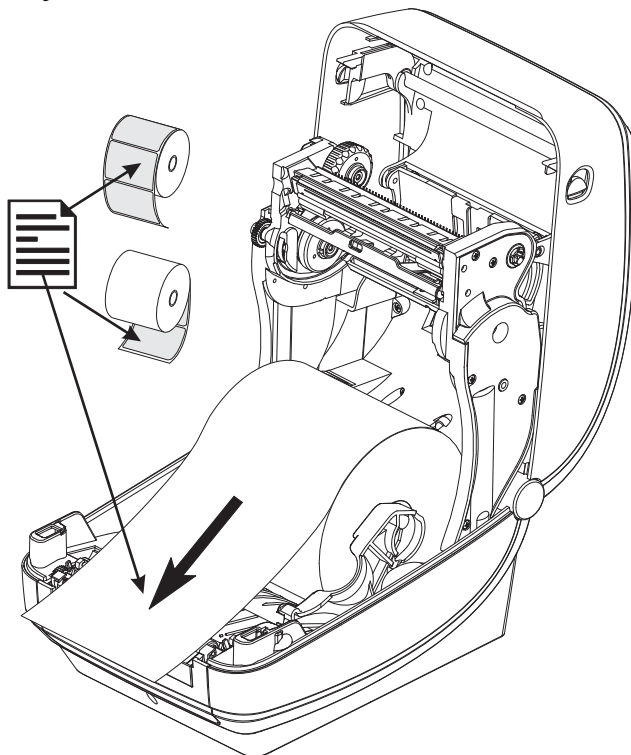
**Mimo střed
Rozeznávání pouze černé linky**



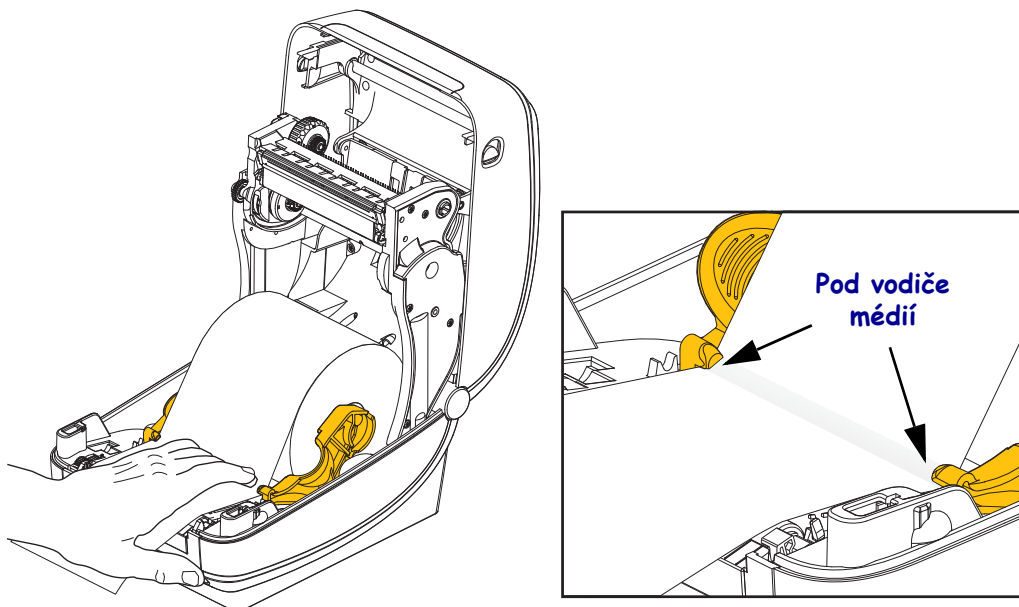
**Výchozí - rozeznávání mezer (otvorů)
Standardní provozní pozice**



4. Zatáhněte za médium tak, aby se vysunulo ven z přední strany tiskárny. Ověřte, zda se role volně otáčí. Role nesmí sedět na spodku oddílu pro práci s médii. Ujistěte se, že tiskový povrch média směřuje vzhůru.



5. Přitlačte médium pod oba vodiče médií.



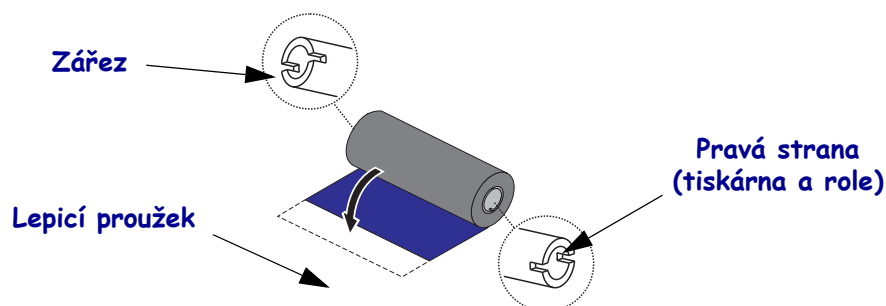
6. Zavřete tiskárnu. Zatlačte směrem dolů, dokud se kryt nezacvakne.

Založení transferové pásky

Transferové pásky jsou vyráběny v několika variantách a v některých případech barvách pro účely vašich potřeb. Originální transferové pásky Zebra® jsou speciálně vyvinuty pro vaši tiskárnu a média značky Zebra. Používání médií či pásek jiných značek neschválených pro použití ve vaší tiskárně Zebra® může mít za následek poškození tiskárny nebo tiskové hlavy.

- Chcete-li dosáhnout optimálních tiskových výsledků, musí typy médií a pásek navzájem pasovat.
- Abyste zabránili opotřebení tiskové hlavy, vždy používejte pásku, která je širší než médium.
- Pro přímý tepelný tisk pásku do tiskárny nezavádějte.

Než budete pokračovat dále, připravte pásku odstraněním jejího obalu a uvolněním lepicího proužku tažením.



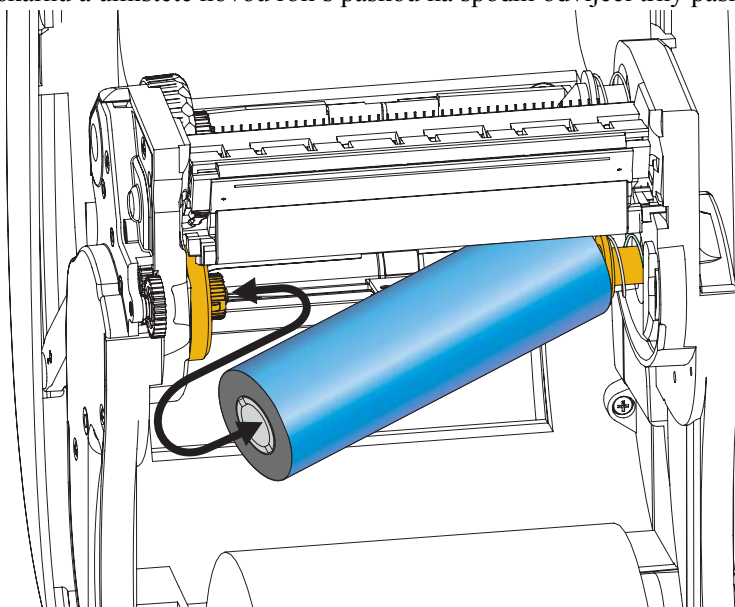
Bližší informace o použití pásky naleznete v Uživatelské příručce.



Důležité • NEPOUŽÍVEJTE dutinky pásek ze starších modelů stolních tiskáren! Starší dutinky pásek se dají poznat podle zářezů pouze na jedné straně dutinky. Tyto starší dutinky jsou příliš velké a způsobí zablokování navíjecího kotouče.

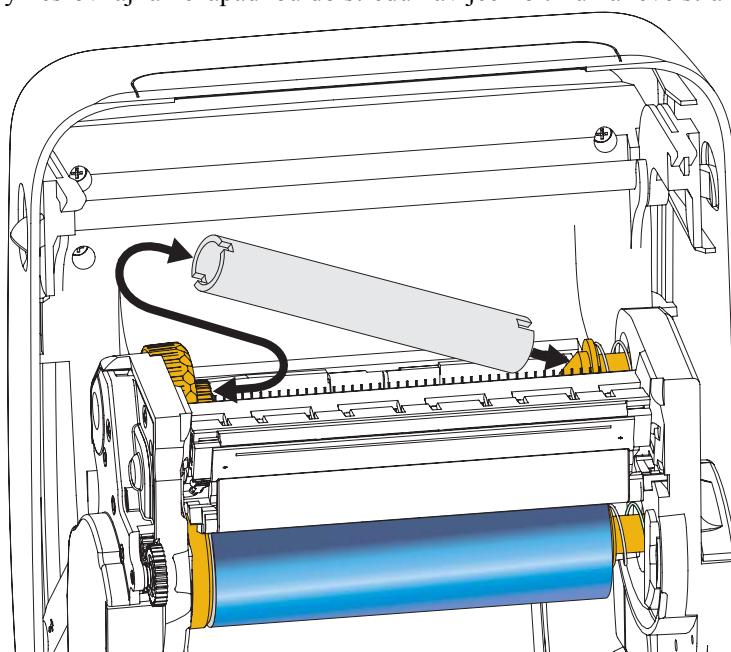
Poznámka • NEPOUŽÍVEJTE dutinky pásek s poškozenými zářezy - zaoblenými, roztřepenými, rozbitými atd. Zářezy dutinky musí být čtyřhranné, aby zafixovaly dutinku na trn, jinak hrozí její sesmeknutí, které způsobí pomačkání pásky, špatné rozeznání konce pásky či jiné občasné poruchy.

1. Otevřete tiskárnu a umístěte novou roli s páskou na spodní odvíjecí trny pásky tiskárny.



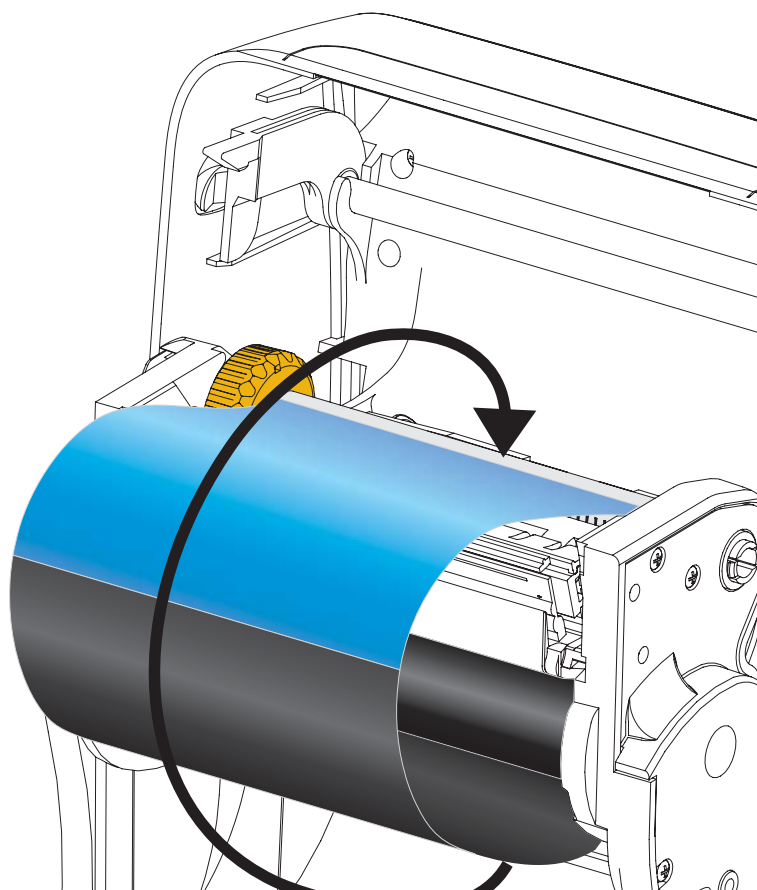
Otáčejte rolí, dokud se zářezy nesrovnají a nezapadnou do středu odvíjecího trnu na levé straně.

2. Umístěte prázdnou dutinku pásky na navíjecí trny pásky tiskárny. Otáčejte dutinkou, dokud se zářezy nesrovnají a nezapadnou do středu navíjecího trnu na levé straně.

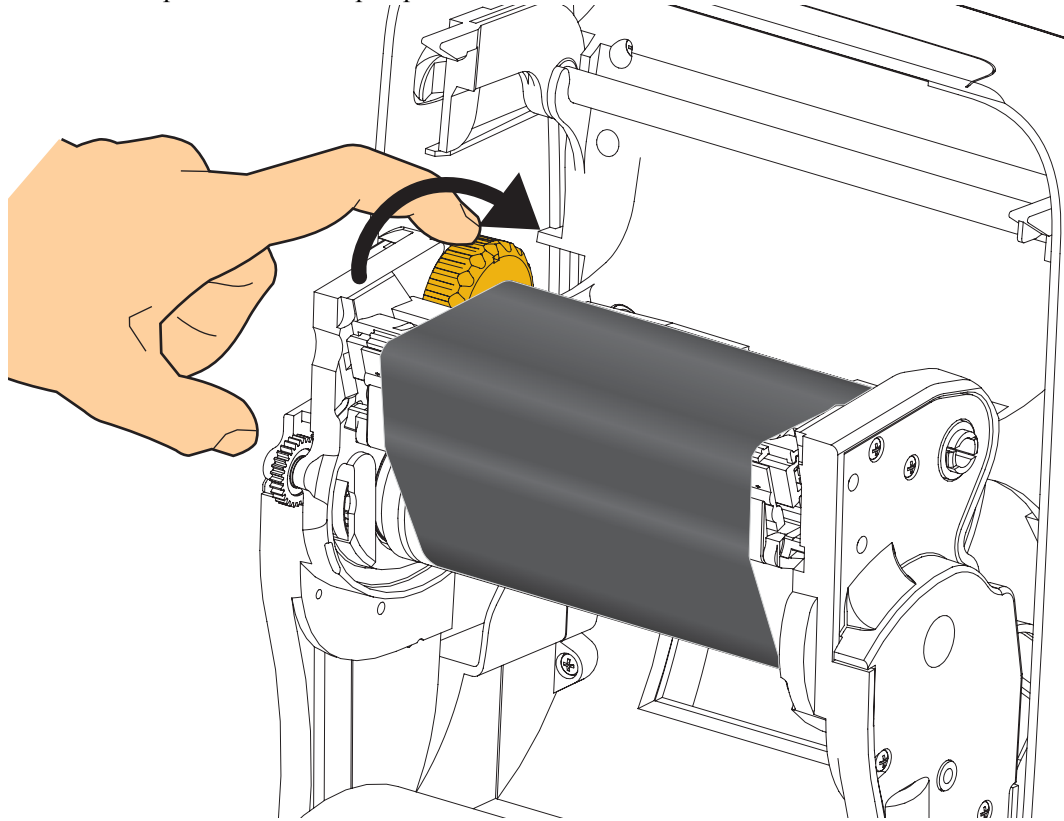


První navíjecí dutinku pásky naleznete v balení. Následně pro navíjení další role s páskou použijte prázdnou odvíjecí dutinku.

3. Vytáhněte zaváděcí pruh transferové pásky z role a pomocí lepicího proužku na zaváděcím pruhu jej nalepte na prázdnou dutinku na navíjecím trnu. Vycentrujte pásku na dutince.



4. Rukou otočte kolečkem na levé straně navijecího trnu směrem k zadní straně tiskárny, dokud se páska řádně nenapne přes tiskovou hlavu.



5. Ověřte, zda je médium založeno a připraveno k tisku, a poté zavřete víko tiskárny.
6. Stiskem tlačítka Posunout vysuňte minimálně 10 cm média, čímž odstraníte případné prověšení a pomačkanou pásku, a zarovnáte ji na trnech.
7. Změňte nastavení režimu tisku z přímého tepelného tisku na termotransfer, čímž nastavíte teplotní profily tiskárny pro média pro termotransfer. Toto lze provést pomocí ovladače tiskárny, aplikačního softwaru nebo programovacích příkazů tiskárny.
- Pokud řídíte operace tiskárny pomocí programování ZPL, odkažte se na příkaz Typ médií (^MT) ZPL II (postupujte podle pokynů v Programovací příručce ZPL).
8. Chcete-li ověřit změnu režimu z přímého tepelného tisku na termotransferový tisk, použijte *Test tisku pomocí výtisků s konfiguračními zprávami na straně 20* pro vytištění konfiguračního štítku. Na stavovém štítku konfigurace tiskárny by pod „PRINT METHOD“ (ZPŮSOB TISKU) mělo stát „THERMAL-TRANS“ (TERMOTRANSFER).

Vaše tiskárna je nyní připravená k tisku.

Test tisku pomocí výtisků s konfiguračními zprávami

Než připojíte tiskárnu k počítači, ujistěte se, že se nachází v plně funkčním stavu. Učiníte tak vytisknutím konfigurační stavové zprávy.

1. Ujistěte se, že médium je řádně založeno a vrchní kryt tiskárny je zavřený.
2. Při zapnutí tiskárny stiskněte a podržte tlačítko **CANCEL (ZRUŠIT) (I)**.
3. Podržte tlačítko **CANCEL (ZRUŠIT)**, dokud se indikátor stavu tiskárny poprvé nerozsvítí zeleně, a poté tlačítko uvolněte.
4. Několik sekund poté, co se na displeji tiskárny zobrazí „**PRINTER READY**“ (**TISKÁRNA PŘIPRAVENA**), se vytisknou konfigurační zprávy tiskárny a sítě.

PRINTER CONFIGURATION	
Zebra Technologies ZTC ZD500R-203dpi ZPL 40J133000272	
+10.0.....	DARKNESS
6.0 IPS.....	PRIN SPEED
+000.....	TEAR OFF
TEAR OFF.....	PRINT MODE
GAP/NOTCH.....	MEDIA TYPE
TRANSMISSIVE.....	SENSOR SELECT
THERMAL-TRANS.....	PRINT METHOD
832.....	PRINT WIDTH
1232.....	LABEL LENGTH
39.0IN 988PH.....	MAXIMUM LENGTH
NOT CONNECTED.....	USB COMM.
BIDIRECTIONAL.....	PARALLEL COMM.
RS232.....	SERIAL COMM.
9600.....	BAUD
8 BITS.....	DATA BITS
NONE.....	PARITY
XON/XOFF.....	HOST HANDSHAKE
NONE.....	PROTOCOL
NORMAL MODE.....	COMMUNICATIONS
< > ZEH.....	CONTROL PREFIX
< > SEH.....	FORMAT PREFIX
< > ZCH.....	DELIMITER CHAR
ZPL I1.....	ZPL MODE
NO MOTION.....	MEDIA POWER UP
FEED.....	HEAD CLOSE
DEFAULT.....	BACKFEED
+000.....	LABEL TOP
+0000.....	LEFT POSITION
DISABLED.....	REPRINT MODE
008.....	WEB SENSOR
058.....	MEDIA SENSOR
065.....	RIBBON SENSOR
128.....	TAKE LABEL
074.....	MARK SENSOR
021.....	MARK MED SENSOR
001.....	TRANS GAIN
100.....	TRANS LED
040.....	RIBBON GAIN
020.....	MARK GAIN
100.....	MARK LED
DPCSWFXT.....	MODES ENABLED
.....	MODES DISABLED
832 8/MM FULL.....	RESOLUTION
2.0.....	LINK-OS VERSION
V74.19.6Z <.....	FIRMWARE
1.3.....	XML SCHEMA
6.5.0 57005.....	HARDWARE ID
NONE.....	OPTION BOARD
4096k.....:R:	RAM
57344k.....:E:	ONBOARD FLASH
NONE.....	FORMAT CONVERT
FJ VERSION.....	IDLE DISPLAY
04/25/13.....	RTC DATE
00:01.....	RTC TIME
DISABLED.....	ZBI
2.1.....	ZBI VERSION
READY.....	ZBI STATUS
TM:MBE MICRO.....	RFID READER
20.00.00.01.....	RFID HW VERSION
01.01.01.02.....	RFID FW VERSION
USA/CANADA.....	RFID REGION CODE
USA/CANADA.....	RFID COUNTRY CODE
RFID OK.....	RFID ERR STATUS
16.....	RFID READ PWR
16.....	RFID WRITE PWR
FO.....	PROG. POSITION
0.....	RFID VALID CTR
0.....	RFID VOID CTR
991 IN.....	NONRESET CNTR
991 IN.....	RESET CNTR1
991 IN.....	RESET CNTR2
2.517 CM.....	NONRESET CNTR
2.517 CM.....	RESET CNTR1
2.517 CM.....	RESET CNTR2
FIRMWARE IN THIS PRINTER IS COPYRIGHTED	

Network Configuration	
Zebra Technologies ZTC ZD500R-203dpi ZPL 40J133000272	
PrintServer.....	LOAD LAN FROM?
WIRELESS.....	ACTIVE PRINTSRVR
Wired	
ALL.....	IP PROTOCOL
000.000.000.000.....	IP ADDRESS
255.255.255.000.....	SUBNET
000.000.000.000.....	GATEWAY
000.000.000.000.....	WINS SERVER IP
YES.....	TIMEOUT CHECKING
300.....	TIMEOUT VALUE
000.....	ARP INTERVAL
9100.....	BASE RAW PORT
9200.....	JSON CONFIG PORT
Wireless*	
ALL.....	IP PROTOCOL
172.029.016.073.....	IP ADDRESS
255.255.255.000.....	SUBNET
172.029.016.001.....	GATEWAY
172.029.001.003.....	WINS SERVER IP
YES.....	TIMEOUT CHECKING
300.....	TIMEOUT VALUE
000.....	ARP INTERVAL
9100.....	BASE RAW PORT
9200.....	JSON CONFIG PORT
INSERTED.....	CARD INSERTED
02dfH.....	CARD MFG ID
9118H.....	CARD PRODUCT ID
ac:3f:a4:07:fe:b4.....	MAC ADDRESS
YES.....	DRIVER INSTALLED
INFRASTRUCTURE.....	OPERATING MODE
125.....	ESSID
100.....	TX POWER
ALL.....	CURRENT TX RATE
OPEN.....	WEP TYPE
NONE.....	WLAN SECURITY
1.....	WEP INDEX
000.....	POOR SIGNAL
LONG.....	PREAMBLE
YES.....	ASSOCIATED
ON.....	PULSE ENABLED
15.....	PULSE RATE
OFF.....	INTL MODE
usa/canada.....	REGION CODE
usa/canada.....	COUNTRY CODE
0x3FFFFFFF.....	CHANNEL MASK
Bluetooth	
4.2.0.....	FIRMWARE
04/20/2012.....	DATE
on.....	DISCOVERABLE
3.0.....	RADIO VERSION
on.....	ENABLED
ac:3f:a4:07:fe:b5.....	MAC ADDRESS
40J133000272.....	FRIENDLY NAME
No.....	CONNECTED
1.....	MIN SECURITY MODE
nc.....	CONN SECURITY MODE
FIRMWARE IN THIS PRINTER IS COPYRIGHTED	

Pokud se vám tyto zprávy nedaří vytisknout a zkontrolovali jste instalaci tiskárny za pomoci tohoto dokumentu, jako vodítko si projděte sekci Odstraňování potíží Uživatelské příručky nebo webovou stránku společnosti Zebra.

Připojení tiskárny k počítači

Tiskárny Zebra® ZD500™ podporují různé možnosti připojení a konfigurací. Mezi ně patří: rozhraní Universal Serial Bus (USB), sériový port RS232, paralelní port (IEEE 1284.4), kabelový Ethernet 10/100, bezdrátový Ethernet (WiFi) a Bluetooth.

Předinstalace ovladačů tiskárny Windows®

Nainstalujte aplikaci Zebra Setup Utilities před zapnutím tiskárny připojené k počítači PC (který je vybaven operačním systémem Windows podporujícím ovladač Zebra). Aplikace Zebra Setup Utility vás vyzve k zapnutí tiskárny. Pro dokončení instalace tiskárny se dále řiďte jejími pokyny.

Aplikace Zebra Setup Utility byla vyvinuta, aby vám pomohla s instalací těchto rozhraní. Zapojení kabelů a jedinečné parametry pro každé z těchto fyzických komunikačních rozhraní tiskárny jsou uvedeny na následujících stránkách, které vám pomohou zvolit nastavení konfigurace před a bezprostředně po zapnutí tiskárny. Průvodci konfigurací aplikace Zebra Setup Utilities vám dají pokyn k zapnutí tiskárny v ten správný čas pro dokončení instalace vaší tiskárny.

Připojení bezdrátového komunikačního rozhraní:

- Odkážete se na *Průvodce kabelovými a bezdrátovými tiskovými servery ZebraNet™*.



Výstraha • Při připojování kabelu rozhraní musí být vypínač napájení v poloze OFF (VYPNUTO). Před připojením či odpojením komunikačních kabelů musí být napájecí kabel zapojen do zdroje napájení a napájecí zdířky na zadní straně tiskárny.

Požadavky na kabely rozhraní

Datové kabely musí být plně stíněné a vybavené kovovými nebo pokovenými plášti konektorů. Stíněné kabely a konektory jsou nutné pro prevenci vyzařování a příjmu elektrického šumu.

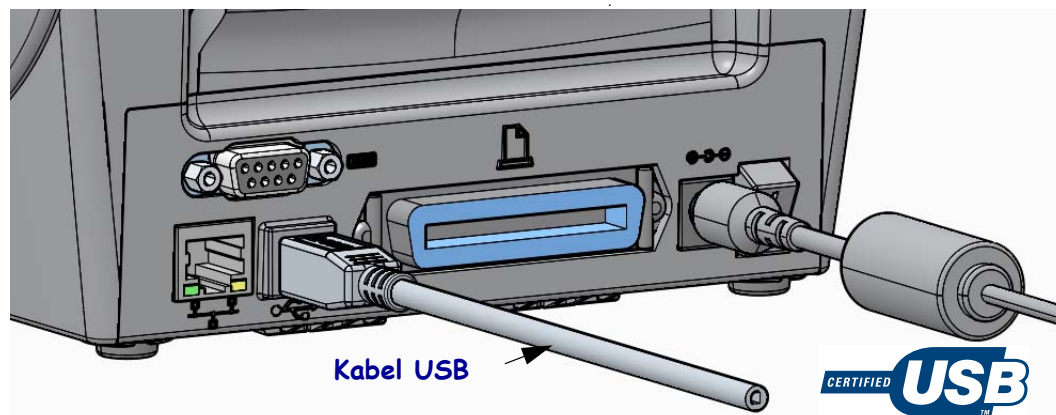
Pro minimalizaci hromadění elektrického šumu v kabelu:

- Kabely musí být co nejkratší (doporučujeme 1,83 metru).
- Netiskněte k sobě datové kabely s napájecími.
- Nesvazujte datové kabely s dráty elektrického vedení.

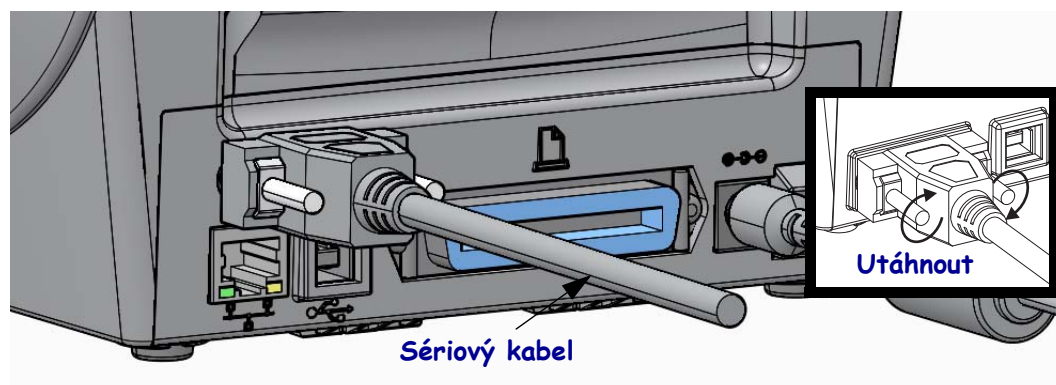


Důležité • Při použití plně stíněných kabelů splňuje tato tiskárna „Pravidla a nařízení“ FCC, část 15, pro Vybavení třídy B. Použitím nestíněných kabelů se může rušivé vyzařování zvýšit nad limity třídy B.

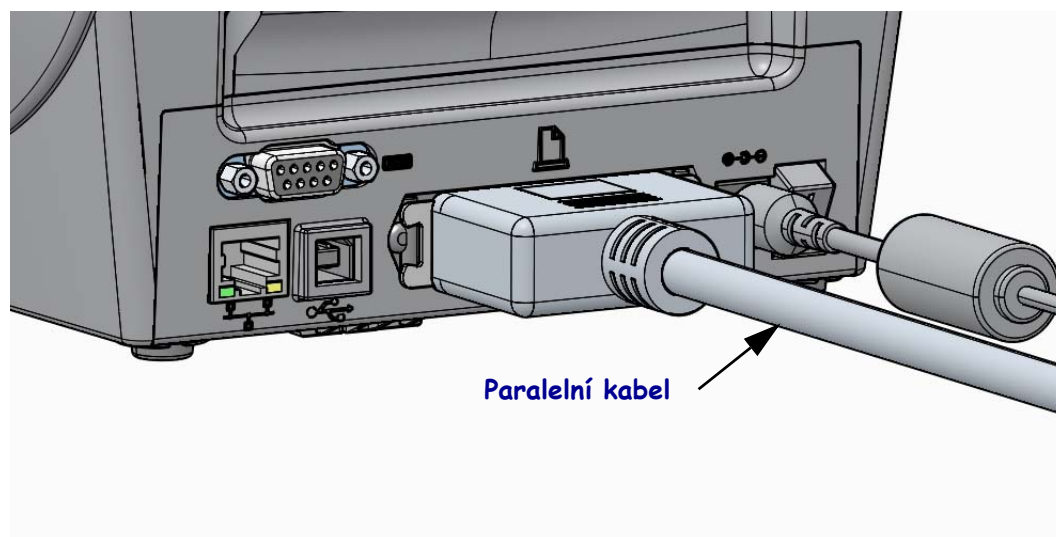
Rozhraní USB



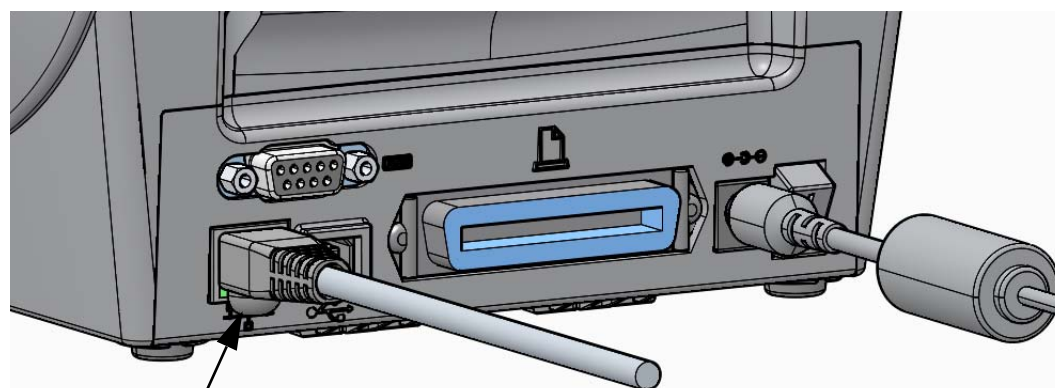
Sériové rozhraní



Paralelní rozhraní



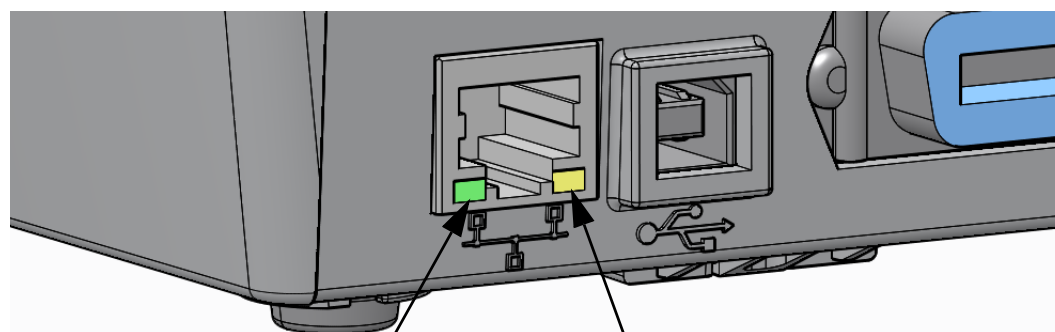
Rozhraní kabelové sítě Ethernet



Ethernetový kabel
(konektor RJ45)

Indikátory stavu/aktivity sítě Ethernet

Stav indikátoru LED	Popis
Obě nesvítí	Ethernetové připojení nenalezeno
Zelená svítí	Nalezeno připojení 100 Mb/s
Zelená svítí, žlutá bliká	Nalezeno připojení 100 Mb/s a detekována aktivita sítě Ethernet
Žlutá svítí	Nalezeno připojení 10 Mb/s
Žlutá svítí, zelená bliká	Nalezeno připojení 10 Mb/s a detekována aktivita sítě Ethernet



Zelená kontrolka LED

Žlutá kontrolka LED

Ruční kalibrace - média

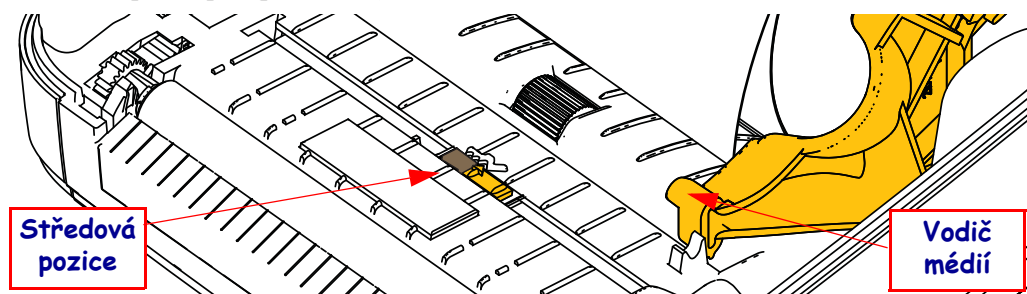
U tiskárny může být v některých případech nutné provést přizpůsobení senzorů a délky etiket novým médiím. Drobné odchylky mezi médii různých výrobců, nebo dokonce mezi dávkami médií mohou vyústit v nutnost provedení kalibrace tiskárny pro aktuálně používaný typ médií.

Ruční kalibraci použijte v případě, že měníte média za nová, která však nepocházejí ze stejné dávky jako ta předchozí.

Výchozí způsob pro nastavení tiskárny na aktuálně používaná média představuje nabídka SENZORY v ovládacích panelech, pomocí které spustíte RUČNÍ KALIBRACI. Pomocí následujícího postupu nastavíte jazyk vaší tiskárny, když je zapnutá a ve stavu „Připravena“.

Postup pro kalibraci médií s etiketami s podkladem, a mezer mezi etiketami.

1. Vložte do tiskárny zvolené médium s etiketami. Ověřte, zda se senzor médií nachází ve středové pozici pro (průsvitové) snímání mezer mezi etiketami, viz níže.



2. Odstraňte prvních 80 mm etiket z podkladu. Umístěte podklad bez etiket na váleček pod tiskovou hlavou a přední okraj první etikety pod vodiče média.
3. Zavřete tiskárnu. Zapněte tiskárnu. Stiskněte tlačítko „Domů“ (🏠) nabídky.
4. Přejděte k tlačítku nabídky „SENSORS (SENZORY)“ (🔍) a stiskněte tlačítko „Vybrat“ (✓).
5. Pomocí navigačních šipek „Vlevo“ (◀) a „Vpravo“ (▶) přejděte na „RUČNÍ KALIBRACI“.
6. V pravé dolní části displeje pod **START** stiskněte tlačítko pro výběr (—).
7. Na displeji se zobrazí:
ZAVÉST PODKLAD
TISKÁRNA POZASTAVENA
8. Stiskem tlačítka Pozastavit zahájíte proces kalibrace.
9. Jakmile bude dokončena první část kalibrace, na displeji se zobrazí:
ZAVÉST VŠE
POKRAČOVAT.
10. Stiskem tlačítka Pozastavit pokračujte v procesu kalibrace. Tiskárna vysune několik etiket, poté se zastaví, a na displeji se zobrazí:
PŘIPRAVEN

Odstraňte přebytečné médium. Kalibrace média byla dokončena a tiskárna je připravena k tisku.

RFID kalibrace (pouze model ZD500R)

RFID kalibrace slouží k nastavení parametrů komunikace pro váš typ tagu. Tento postup je třeba provést po kalibraci tiskárny pro dané médium (nastavení délky a mezer), obvykle prostřednictvím ruční kalibrace média. V průběhu procesu RFID kalibrace tiskárna posouvá médium, kalibruje pozici RFID tagu, a stanoví optimální nastavení pro použité RFID médium.

Mezi tato nastavení patří programovací pozice, použitá úroveň napájení pro čtení/zápis, a načtení TID tagu za účelem stanovení typu čipu (v nabídce RFID na ovládacím panelu můžete také zvolit F0).

Výchozí programovací pozici tiskárny můžete kdykoli obnovit použitím volby „obnovit“ v rámci příkazu SGD rfid.tag.calibrate.

Z podkladu neodstraňujte etikety ani tagy (podklady etiket nebo „mezery“). Tím umožníte tiskárně stanovit RFID nastavení, které nekóduje sousedící tagy. Umožněte vysunutí části média v přední části tiskárny, aby bylo možné v průběhu procesu kalibrace tagů médium dle potřeby zasouvat.

Ruční kalibraci média a RFID kalibraci proveďte vždy po výměně typu média. Kalibraci není nutné provádět, pokud prázdnou roli s médiem nahrazujete za novou se stejným médiem.

Než začnete, vložte do tiskárny RFID médium a proveďte ruční kalibraci média.

1. Stisknutím tlačítka Feed zaveďte (posuňte) jednu etiketu.
2. Stiskněte tlačítko „Domů“ (🏠) nabídky. Přejděte k tlačítku nabídky „RFID (RFID)“ (📡) a stiskněte tlačítko „Vybrat“ (✓).
3. Pomocí navigačních šipek „Vlevo“ (◀) a „Vpravo“ (▶) přejděte na „RFID KALIBRACI“. V pravé dolní části displeje pod **START** stiskněte tlačítko pro výběr (—).
4. Tiskárna pomalu vysune etiketu, a zároveň upraví nastavení umístění a komunikace RFID čtení/zápisu pro vámi zvolený RFID tag/etiketu.

V některých případech, kdy byla kalibrace úspěšně dokončena, tiskárna vysune další etiketu, a na displeji se zobrazí: PŘIPRAVEN

5. Odstraňte přebytečné médium. Kalibrace média byla dokončena a tiskárna je připravena k tisku.