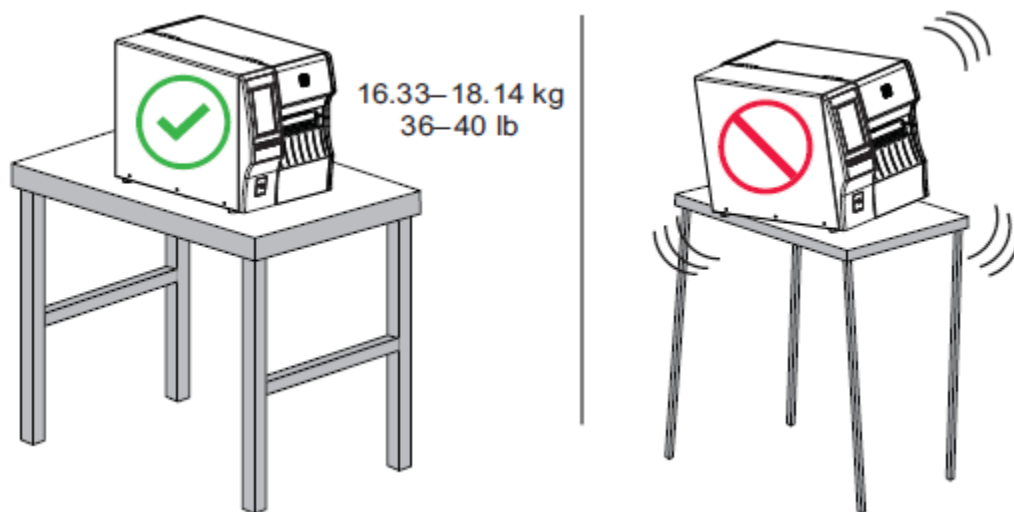


# TISKÁRNY ZEBRA SÉRIE ZT4x1



## Pozice tiskárny

Tiskárna musí být umístěna na dostatečný pevných povrch



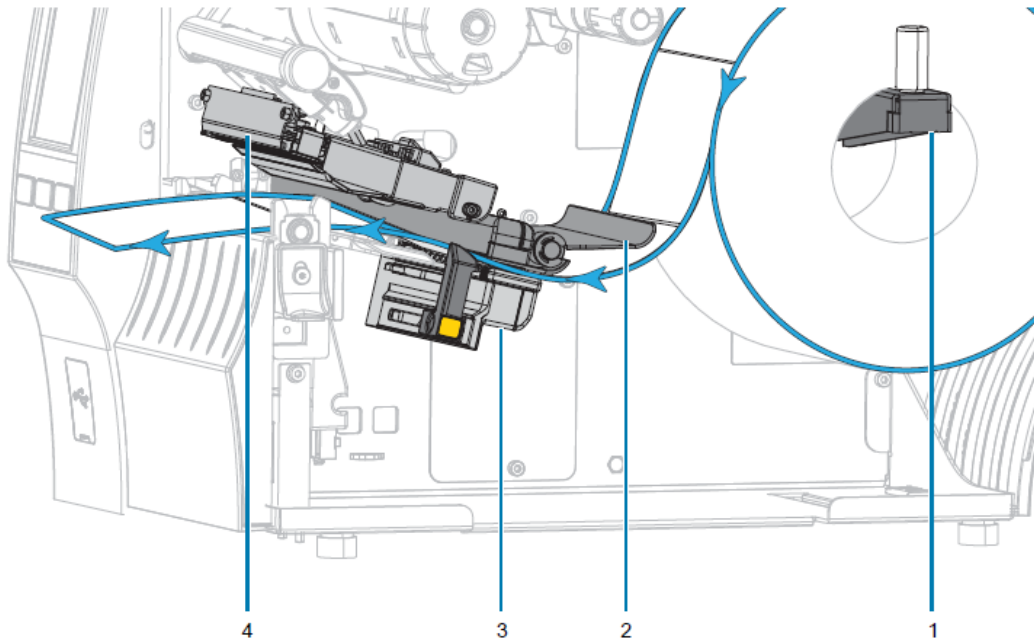
## Správný ribbon

Používejte pouze ribbony vinuté zvnějšku, tzv. Outside. Inside se používají pouze v případě, že to tiskárna podporuje.

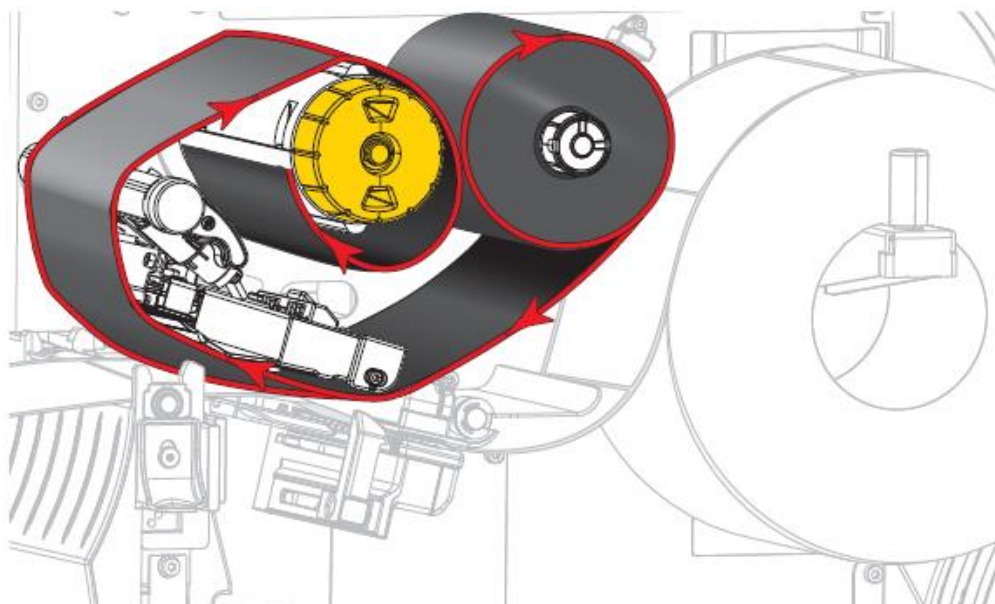


## Správné vedení médií

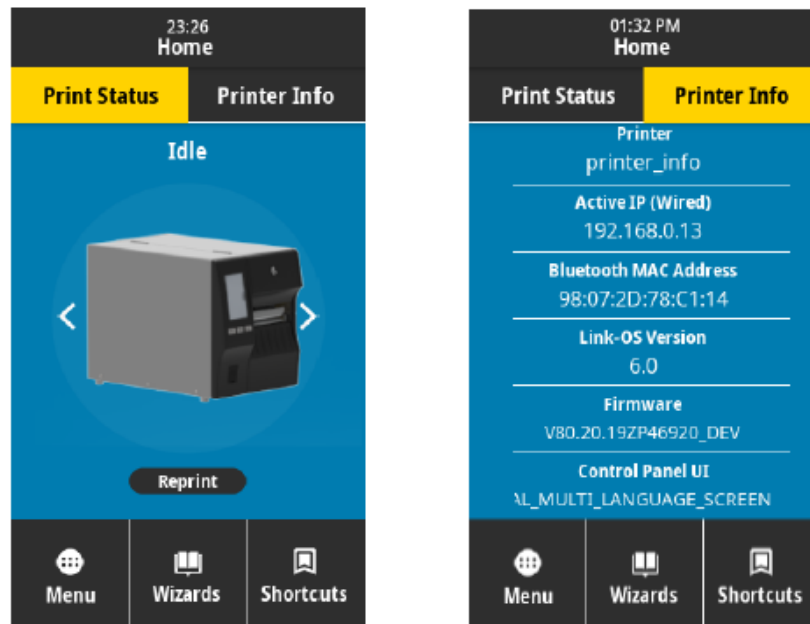
Etikety umístěte na trn (1) a nastavte doraz k vymezení minimální vůle, odvíjení nesmí být silové. Etikety vedte pod napínacím plechem (2) skrze media sensor (3) pod tiskovým mechanismem (4). Zároveň nastavte doraz. V případě špatné detekce médií zkontrolujte nastavení médií či proveďte kalibraci.



## Správné vedení ribbonu



## Domácí obrazovka a menu tiskárny



Domovská obrazovka tiskárny zobrazuje aktuální stav tiskárny a umožňuje přístup do menu. Obraz tiskárny můžete otočit o 360 stupňů a prohlédnout si jej ze všech úhlů. Nastavení můžete provést jednotlivě či skrze průvodce.

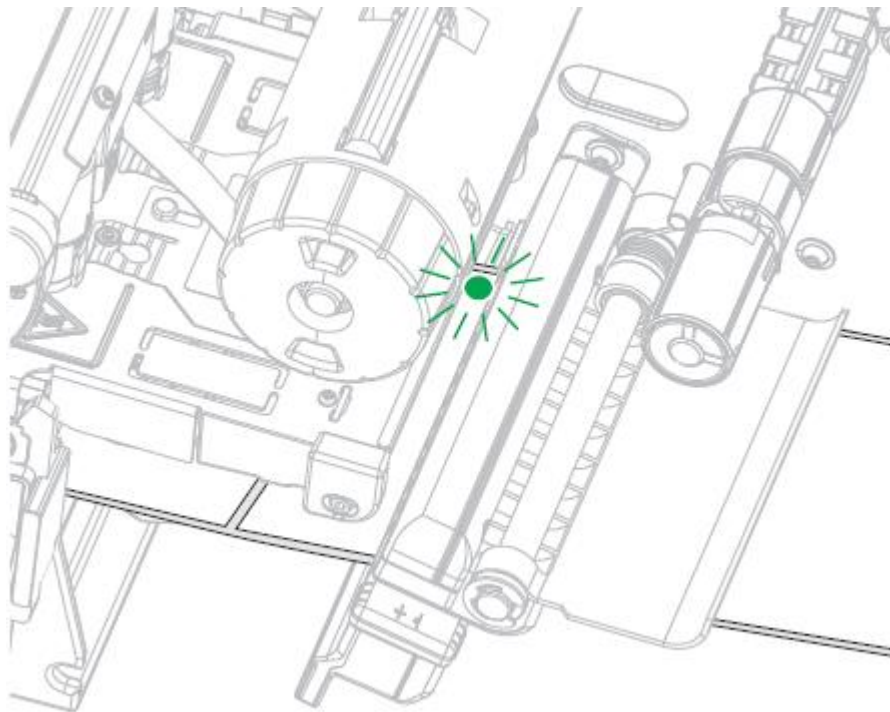


## Nastavení tiskárny a pozice senzoru

Na domovské obrazovce klepněte na Průvodce a zobrazte dostupné možnosti. K dispozici jsou následující průvodci:

- Set All Wizard – spustí všechny průvodce v pořadí.
- System Wizard (Průvodce systémem) – nastavení operačního systému nesouvisící s tiskem.
- Průvodce připojením – konfiguruje možnosti připojení tiskárny.
- Průvodce tiskem – konfiguruje klíčové parametry tisku a funkce.
- RFID Wizard – nastavuje operace RFID subsystému pokud ho tiskárna obsahuje

Pozice senzoru znázorněná zelenou tečkou níže musí být ve správné poloze vůči snímanému médiu.



Další informace a podporu naleznete na <https://www.zebra.com/gb/en/support-downloads/printers/industrial/zt411.html>