

Lenovo
D32u-40
Uživatelská
příručka

Lenovo

Číslo produktu

C22320UD0

66FD-G*C2-WW

První vydání (Srpen 2022)

© Copyright Lenovo 2022.

Produkty, data, počítačový software a služby LENOVO byly vyvinuty výhradně na soukromé náklady a jsou prodávány vládním orgánům jako komerční jednotky ve smyslu 48 C.F.R. 2.101 s omezenými a vyhrazenými právy použití, reprodukce a zpřístupnění.

UPOZORNĚNÍ K OMEZENÝM A VYHRAZENÝM PRÁVŮM: Pokud jsou produkty, data, počítačový software nebo služby dodávány podle smlouvy General Services Administration „GSA“, potom použití, reprodukce nebo zpřístupnění podléhá omezením vymezeným ve Smlouvě č. -GS-35F-05925.

Obsah

Bezpečnostní informace.....	iii
Obecné bezpečnostní pokyny	iii
Kapitola 1. Začínáme.....	1-1
Obsah balení.....	1-1
Poznámka k používání	1-1
Přehled produktu	1-2
Typy nastavení	1-2
Naklonění.....	1-2
Ovládací prvky monitoru.....	1-3
Otvor pro lankový zámek	1-3
Příprava monitoru k použití	1-4
Připojení a zapnutí monitoru	1-4
Registrace vašeho zařízení	1-8
Kapitola 2. Nastavení a použití monitoru	2-1
Komfort a usnadnění přístupu.....	2-1
Uspořádání pracoviště	2-1
Umístění monitoru.....	2-1
Stručné typy - zdravé pracovní návyky	2-2
Nastavení obrazu na monitoru	2-3
Použití ovládacích prvků pro přímý přístup	2-3
Použití ovládacích prvků nabídky OSD	2-4
Výběr podporovaného režimu zobrazení.....	2-6
Jak funguje řízení spotřeby	2-8
Péče o monitor	2-9
Sejmutí podstavce a stojánku monitoru	2-9
Nástěnná montáž (volitelně)	2-9
Kapitola 3. Referenční informace.....	3-1
Specifikace monitoru	3-1
Řešení potíží.....	3-3
Ruční instalace ovladače monitoru.....	3-5
Instalace ovladače monitoru pod Windows 10.....	3-5
Instalace ovladače monitoru pod Windows 11	3-6
Další pomoc.....	3-6
Příloha A. Servis a podpora	A-1
Registrace vašeho zařízení	A-1
Online technická podpora	A-1
Telefonní technická podpora.....	A-1
Příloha B. Informace	B-1
Informace k recyklaci	B-2
Ochranné známky	B-2
Napájecí kabely a adaptéry napájení.....	B-3

Bezpečnostní informace

Obecné bezpečnostní pokyny

Tipy, které vám pomohou používat váš počítač bezpečně, najdete na:
<http://www.lenovo.com/safety>

Před instalací tohoto produktu si přečtěte Bezpečnostní informace.



DANGER

Zabránění úrazu elektřinou:

- Nesundávejte kryty.
- Nepoužívejte výrobek bez připevněného stojanu.
- Výrobek nepřipojujte ani neodpojujte během bouřky.
- Zástrčka napájecího kabelu musí být zapojena do řádně nainstalované a uzemněné elektrické zásuvky.
- Veškeré přístroje, ke kterým bude tento výrobek připojen, musí být rovněž zapojeny do řádně nainstalované a uzemněné elektrické zásuvky.
- Pokud chcete odpojit monitor od elektřiny, musíte odpojit zástrčku od elektrické zásuvky. Elektrická zásuvka musí být snadno přístupná.

Musí být k dispozici potřebné pokyny, aby bylo možné zabránit nebezpečným situacím při používání, instalaci, servisu, přepravě nebo skladování přístroje.

Pokud nemáte příslušnou kvalifikaci, neprovádějte žádné opravy, které nejsou popsány v návodu k použití, aby nedošlo k úrazu elektřinou.

Manipulace

- Pokud monitor váží více než 18 kg (39,68 libry), doporučuje se jej přenášet a zvedat ve dvou osobách.

Kapitola 1. Začínáme

Tato Uživatelská příručka obsahuje detailní informace o vašem plochém monitoru. Rychlý přehled najdete na Instalačním plakátu dodávaném s monitorem.

Obsah balení

V balení byste měli obdržet níže uvedené položky:

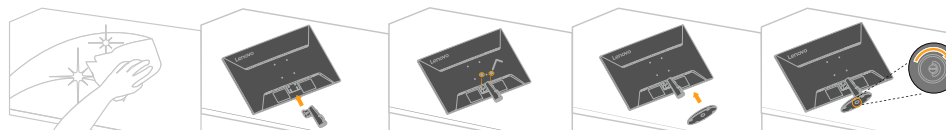
- *Plochý monitor*
- *Informační leták*
- *Brožura s informacemi o omezené záruce Lenovo*
- *Stojánek*
- *Podstavec*
- *Kabel HDMI*
- *Napájecí kabel*
- *Sada pro sestavení*



Poznámka k používání

Pro sestavení monitoru postupujte podle níže uvedeného nákresu.

Poznámka: Nedotýkejte se monitoru v oblasti obrazovky. Oblast obrazovky je skleněná a hrubé zacházení nebo příliš velký tlak může vést k jejímu poškození.



1. Opatrně položte monitor na rovnou plochu.
2. Nasadíte na monitor sloupek a podstavec.

Poznámka: Pokyny k připojení držáku VESA najdete v části „[Nástěnná montáž \(volitelně\)](#)“ na straně 2-9.

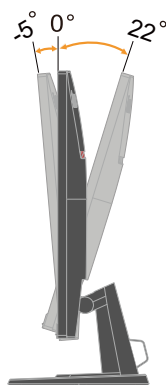
Přehled produktu

Tato sekce uvádí informace o nastavení poloh monitoru, uživatelských ovládacích prvků a použití slotu pro lankový zámek.

Typy nastavení

Naklonění

Příklad rozsahu nastavení sklonu viz následující obrázek.



Ovládací prvky monitoru

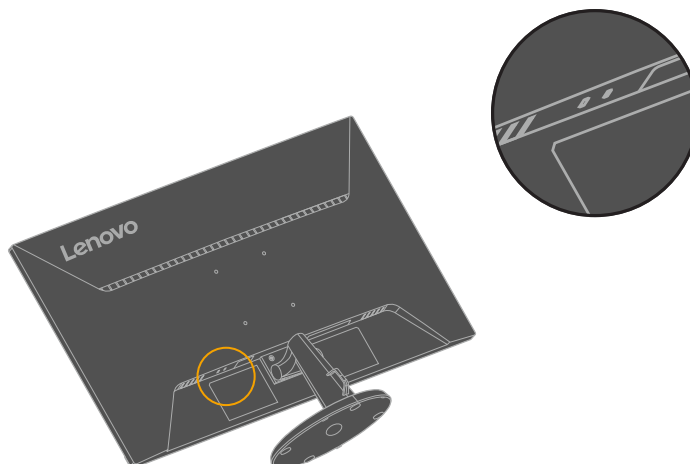
Váš monitor má ovládací prvky na přední straně, které se používají pro nastavení zobrazení.



Pokyny pro používání těchto ovládacích prvků najdete v části „[Nastavení obrazu na monitoru](#)“ na straně 2-3.

Otvor pro lankový zámek

Tento monitor je vybaven otvorem pro kabelový zámek, který je umístěn na zadní straně monitoru (spodní pozice).



Příprava monitoru k použití

Tato část poskytuje informace o sestavení vašeho monitoru.

Připojení a zapnutí monitoru

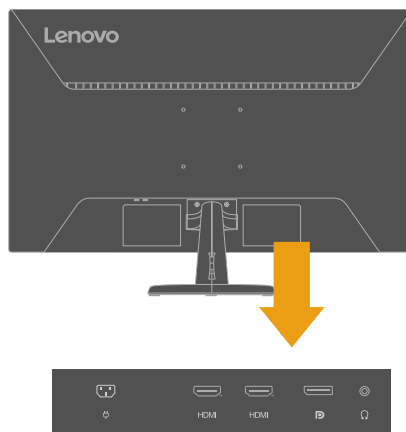
Poznámka: Před provedením tohoto postupu si nezapomeňte přečíst Bezpečnostní informace na straně iii.

1. Vypněte počítač a veškerá připojená zařízení a odpojte napájecí kabel počítače.



Poznámka: Zde uvedené vyobrazení zástrčky a zásuvky je pouze ilustrační.

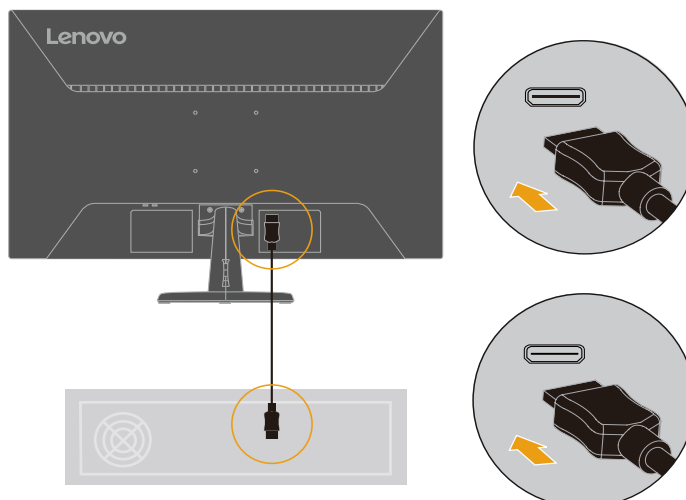
2. Připojte kabely podle ikon uvedených níže.



3. Počítač připojený prostřednictvím rozhraní HDMI.

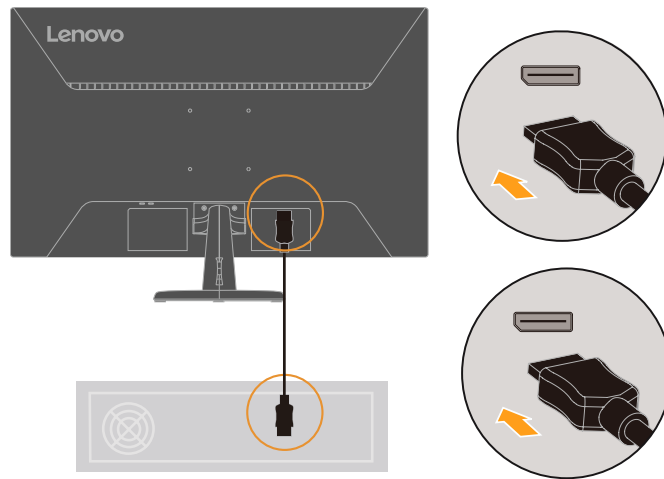
Poznámka: Zákazníkům, kteří chtějí na monitoru používat vstup HDMI, společnost Lenovo doporučuje zakoupit „kabel Lenovo HDMI na HDMI OB47070“ www.lenovo.com/support/monitoraccessories.

HDMI



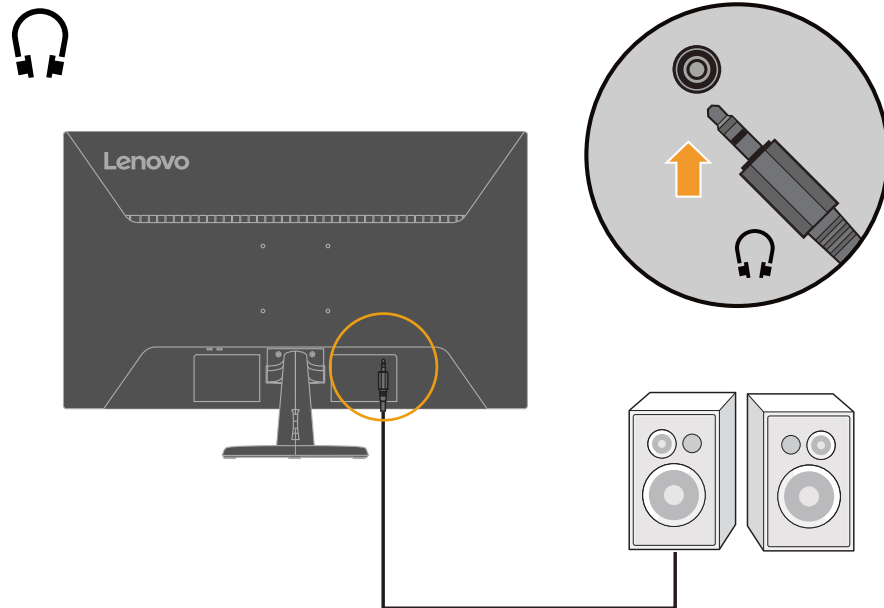
4. Počítač připojený prostřednictvím rozhraní DP.

DP



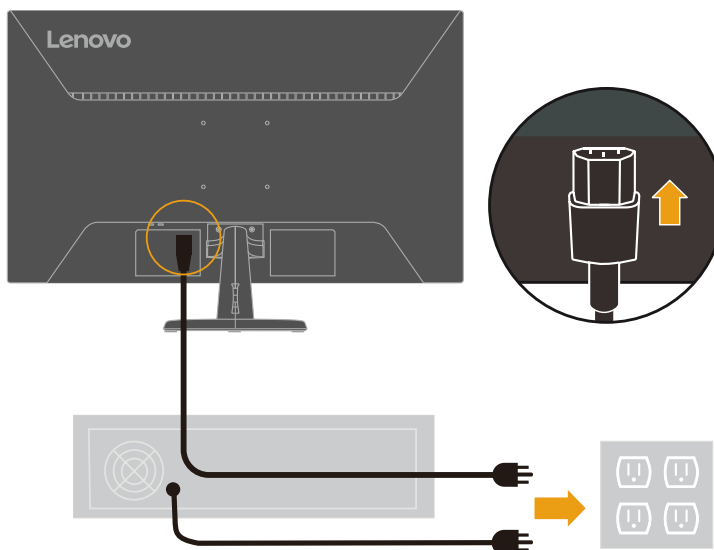
5. Aby bylo možné přenášet zdroj zvuku při použití rozhraní HDMI nebo DP, připojte zvukový kabel reproduktoru k zvukovému konektoru monitoru.

Poznámka: Výstup zvuku v režimech HDMI nebo DP.



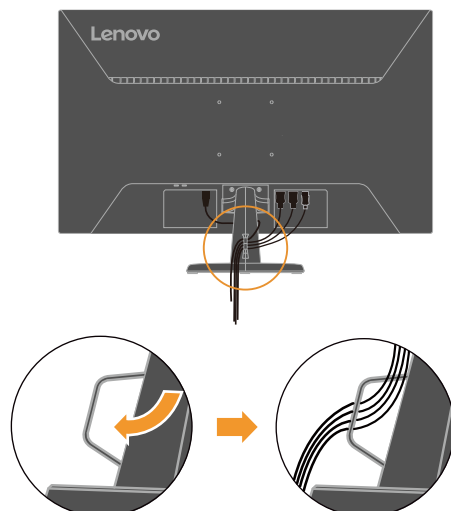
6. Připojte napájecí kabel k monitoru, potom připojte napájecí kabel monitoru a kabel počítače k uzemněným elektrickým zásuvkám.

Poznámka: Toto zařízení se musí používat s certifikovaným napájecím kabelem. Je zapotřebí vzít v úvahu příslušné národní předpisy pro instalaci a nebo přístroje. Musí být použit certifikovaný napájecí kabel s izolací z polyvinylchloridu, dle IEC 60227, s ne menším než stanoveným průřezem vodičů (označení H05VV-F 3G 0,75 mm² nebo H05VVH2-F2 3G 0,75 mm²). Eventuálně je možné použít ohebný kabel ze syntetického kaučuku podle IEC 60245 (označení H05RR-F 3G 0,75mm²).

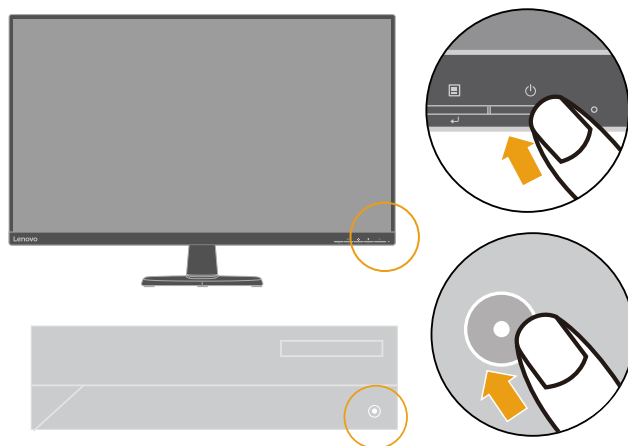


Poznámka: Zde uvedené vyobrazení zástrčky a zásuvky je pouze ilustrační.

7. Spojte kabely kabelovou svorkou.



8. Zapněte monitor a počítač.



9. Při instalaci ovladače monitoru stáhněte ovladač, který odpovídá modelu vašeho monitoru z webových stránek společnosti Lenovo na adrese https://pcsupport.lenovo.com/solutions/d32u_40. Pokyny pro instalaci ovladače najdete v části „Ruční instalace ovladače monitoru“ na straně 3-5.



Registrace vašeho zařízení

Děkujeme vám za zakoupení tohoto produktu značky Lenovo. Věnujte několik minut tomu, abyste mohli tento produkt zaregistrovat a poskytnout nám informace, které umožní společnosti Lenovo, aby vám mohla v budoucnosti ještě lépe posloužit. Vaše hodnocení je pro nás velmi cenné při vývoji produktu a služeb, které jsou pro vás důležité, a také při rozvíjení lepších způsobů, jak s vámi komunikovat. Zaregistrujte vaši volbu na následujících webových stránkách: <http://www.lenovo.com/register>

Pokud ve webovém dotazníku neuvědíte, že nechcete, aby vám byly zasílány další informace, společnost Lenovo vám bude zasílat informace a aktualizace o vašem zaregistrovaném produktu.

Kapitola 2. Nastavení a použití monitoru

Tato sekce vám poskytne informace týkající se nastavení a používání monitoru.

Komfort a usnadnění přístupu

K maximálnímu využití počítače a v zájmu předcházení nepohodlí je důležité dodržovat ergonomická pravidla. Pracoviště a používaná zařízení uspořádejte podle svých individuálních potřeb a typu práce, kterou vykonáváte. Kromě toho byste svou výkonnost při práci s počítačem měli maximalizovat dodržováním zdravých pracovních návyků. Podrobnější informace o těchto tématech najdete na webu zdravé práce s počítačem: <http://www.lenovo.com/healthycomputing/>.

Uspořádání pracoviště

Pracovní plocha by měla být ve správné výšce a dostatečně velká, abyste mohli pracovat pohodlně.

Uspořádejte si pracoviště tak, aby odpovídalo způsobu, jakým používáte materiály a vybavení. Udržujte pořádek a nejčastěji používaná zařízení, jako počítačovou myš nebo telefon, umístěte na nejlépe dosažitelná místa.

Rozmístění a nastavení zařízení mají velký vliv na vaše držení těla. Následující témata uvádějí, jak můžete optimálním nastavením zařízení dosáhnout správného držení těla.

Umístění monitoru

Počítačový monitor umístěte tak, abyste měli pohodlný výhled, s uvážením následujících faktorů:

- Doporučení zorná vzdálenost mezi očima a obrazovkou počítače je 1,5 násobek úhlopříčky obrazovky. Řešením splnění této požadované vzdálenosti v malých kancelářích je odtazení stolu od stěny nebo použitím rozdělovače pro vytvoření prostoru pro monitor, použití plochého panelu nebo kompaktních obrazovek s umístěním monitoru do rohu stolu, nebo umístění klávesnice do nastavitelné přihrádky a vytvoření hlubší pracovní plochy.
- **Výška monitoru:** Umístěte monitor tak, aby vaše hlava a krk byla v pohodlné a neutrální (vertikální nebo vzpřímené) pozici. Pokud monitor neumožňuje nastavení výšky, podložte jej knihami nebo jiným pevným předmětem, abyste dosáhli požadované výšky. Obecně pravidlo říká, že by horní okraj monitoru měl být ve výši očí nebo mírně pod ní, když jste pohodlně usazeni. Zajistěte však nastavení výšky monitoru tak, aby úhel pohledu mezi vašimi očima a středem monitoru vyhovoval vašim osobním preferencím pro pozorovací vzdálenost a pohodlné sledování s uvolněnými očními svaly.
- **Naklonění** Nastavte naklonění monitoru pro optimalizaci vzhledu obsahu na obrazovce a pro přizpůsobení vámi preferované poloze hlavy a krku.
- **Obecné umístění:** Umístěte monitor tak, abyste zabránili dopadu prudkého světla na nebo odrazům od obrazovky od stropního osvětlení nebo blízkých oken.

Následuje pár dalších tipů pro pohodlné sledování monitoru.

- Používejte odpovídající osvětlení pro druh práce, kterou vykonáváte.
- Pro optimalizaci obrazu monitoru a přizpůsobení vašim preferencím použijte ovládací prvky pro nastavení jasu a kontrastu na monitoru, pokud jsou k dispozici.
- Udržujte obrazovku monitoru čistotu tak, abyste se mohli soustředit na obsah zobrazovaný na obrazovce.

Jakákoli soustředěná a dlouhodobá práce využívající zrak jej může unavit. Pravidelně se dívejte mimo monitor a zaostřete zrak na vzdálený předmět, aby se uvolnily svaly očí. Případně se s dotazy týkajícími se únavy zraku nebo zrakového nepohodlí obraťte na očního specialistu.

Stručné tipy - zdravé pracovní návyky

Následuje přehled několika důležitých faktorů, které musíte zohlednit, aby byla delší práce s počítačem komfortní a produktivní.

- **Správná poloha těla začíná nastavením vybavení:** Uspořádání pracoviště a způsob instalace počítače značně ovlivňují držení těla při práci. Nezapomeňte optimalizovat polohu a natočení monitoru podle tipů v části „[Uspořádání pracoviště](#)“ na straně 2-1, abyste zachovali komfortní a produktivní držení těla. Nezapomeňte pomocí ovládacích prvků počítačových komponent a kancelářského nábytku nastavit pracoviště přesně dle vašich požadavků, které se budou časem měnit.
- **Malé změny polohy těla mohou zabránit nepohodlí:** Čím déle sedíte a pracujete s počítačem, tím důležitější je dbát na správnou polohu těla. Vyvarujte se jakékoli jednotlivé polohy po delší časové úseky. Myslete na to a pravidelně ji měňte, abyste předešli nepohodlí, které se jinak dostaví. Využijte ovládacích prvků počítačových komponent a kancelářského nábytku k dosažení drobných změn držení těla.
- **Krátké pravidelné přestávky činí práci s počítačem zdravější:** Práce s počítačem je v podstatě bez pohybu, proto je zvlášť důležité dělat tyto krátké přestávky. Pravidelně vstaňte ze svého pracoviště, protáhněte se, zajděte si pro vodu na pití nebo si jiným způsobem krátce odpočívte od práce na počítači. Krátká přestávka stačí k tomu, aby si tělo odpočinulo, změna držení těla přispěje k udržení komfortu a produktivity při další práci.








Nastavení obrazu na monitoru

Tato část popisuje ovládací funkce pro nastavení obrazu monitoru.

Použití ovládacích prvků pro přímý přístup

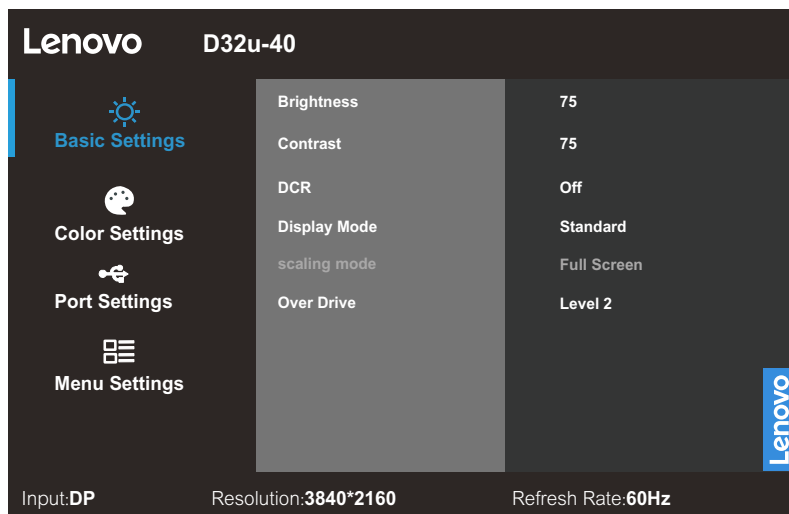
Ovládací prvky pro přímý přístup je možné použít v případě, že není zobrazen displej na obrazovce (OSD).

Tabulka 2-1. Ovládací prvky pro přímý přístup

	Ikona	Ovládací prvek	Popis
1		Menu (Nabídka)	Přístup do nabídky OSD Stisknutím potvrdíte výběr Stisknutím a podržením 10 sekund zamknete/ odemknete nabídku
		Enter (Vstup)	Stisknutím přejdete na další úroveň v hlavní nabídce/podnabídce nebo přejdete na předchozí úroveň na panelu nastavení
2		Brightness (Jas)	Přímý přístup k nastavení jasu
		Increase (Zvýšit)/ Down (dolů)	Tlačítko procházení dolů Pro zvyšování hodnoty na panelu nastavení/ ladění Stisknutím přejdete na další položku
3		Input Source (Změna vstupu)	Přepne zdroj vstupního videa
		Decrease (Snížit)/ Up (nahoru)	Tlačítko procházení vlevo Pro snižování hodnoty na panelu nastavení/ ladění Stisknutím přejdete na předchozí položku
4		DDC-CI	Stisknutím a podržením po dobu 10 sekund aktivujete nebo deaktivujete funkci DDC-CI
		Exit (Konec)	Konec a návrat na předchozí úroveň

Použití ovládacích prvků nabídky OSD

Chcete-li upravit nastavení, lze uživatelské ovládací prvky zobrazit prostřednictvím OSD.



Použití ovládacích prvků:

1. Stisknutím \leftarrow otevřete hlavní nabídku OSD.
2. Mezi ikonami lze procházet pomocí tlačítek \uparrow a \downarrow . Vyberte ikonu a stisknutím tlačítka \leftarrow vyvolejte příslušnou funkci. Pokud je k dispozici podnabídka, můžete mezi možnostmi procházet pomocí tlačítek \uparrow a \downarrow . Poté vyberte požadovanou funkci stisknutím tlačítka \leftarrow . Úpravy můžete provést tlačítky \uparrow a \downarrow . Stisknutím tlačítka \leftarrow uložte.
3. Stisknutím \rightarrow se vrátíte zpět podnabídkami a ukončíte nabídku OSD.
4. Stiskněte a podržte \leftarrow po dobu 10 sekund pro uzamčení OSD. To zabrání nechtěným změnám OSD. Stiskněte a podržte \leftarrow po dobu 10 sekund pro odemčení OSD a umožnění jeho nastavení.
5. Standardně zapíná DDC/CI. Použijte tlačítko pro ukončení OSD a stisknutím a podržením \rightarrow po dobu 10 sekund vypněte/zapněte funkci DDC/CI. Na obrazovce se objeví slova „Vypnout DDC/CI“.

Výběr podporovaného režimu zobrazení

Režim zobrazení monitoru je řízeno počítačem. Podrobnosti o změně režimu zobrazení proto hledejte v dokumentaci k počítači.

Přepnutím režimu zobrazení se může změnit velikost, poloha a tvar obrazu. To je v pořádku, parametry obrazu lze poté změnit volbou automatického přizpůsobení a také ovládacími prvky.

Na rozdíl od CRT monitorů, které vyžadují vysoký obnovovací kmitočet, aby neblikaly, toto u LCD nebo plochých panelů nehrozí.

Monitor využívá technologii Flicker-Free, která odstraňuje blikání obrazu viditelné okem. Díky tomu je sledování monitoru pohodlnější a uživatelé netrpí namáháním a únavou očí.

Poznámka: Pokud jste dosud používali s vaším počítačem monitor CRT a váš počítač je aktuálně nakonfigurován na režim zobrazení mimo rozsah tohoto monitoru, pravděpodobně bude nutné dočasně znovu připojit monitor CRT a překonfigurovat systém; pokud možno na rozlišení 3840 x 2160 při 60 Hz, což je režim nativního rozlišení.

Monitor byl optimalizován pro níže uvedené režimy zobrazení.

Tabulka 2-3. Továrně nastavené režimy zobrazení

Časování	Obnov. kmitočet (Hz)
640x480	60Hz
640x480	75Hz
720x400	70Hz
800x600	60Hz
800x600	75Hz
1024x768	60Hz
1024x768	75Hz
1280x720	60Hz
1280x800	60Hz
1280x1024	60Hz
1280x1024	75Hz
1440x900	60Hz
1600x900	60Hz
1680x1050	60Hz
1920x1080	60Hz
1920x1200	60Hz
2560x1440	60Hz
3840x2160	30Hz
3840x2160	60Hz

Tabulka 2-4. Tabulka časování obrazu HDMI

Předvolba	Název časování	Formát pixelů	Horizontální frekvence (kHz)	Vertikální frekvence (Hz)	Pixelová frekvence (MHz)
1	480p	640x480	31.468	60	25.175
2	480p	720x480	31.468	60	27
3	576p	720x576	31.25	50	27
4	720p50	1280x720	37.5	50	74.25
5	720p60	1280x720	45	60	74.25
6	1080i50	1920x1080	28.125	50	74.25
7	1080i60	1920x1080	33.75	60	74.25
8	1080p50	1920x1080	56.25	50	148.5
9	1080p60	1920x1080	67.5	60	148.5
10	2160p30	3840x2160	67.5	30	297
11	2160p60	3840x2160	135	60	594

Jak funguje řízení spotřeby

Řízení spotřeby je vyvoláno tehdy, když počítač rozpozná, že jste po uživatelem nastavitelnou dobu nepoužili myš nebo klávesnici. Existuje několik stavů, jak je popsáno v níže uvedené tabulce.

Pro optimální výkon po každém pracovním dnu nebo kdykoliv očekáváte, že jej nebudete po delší časové úseky během dne používat, monitor vypněte.

Tabulka 2-5 . Indikátor napájení

Stav	Indikátor napájení	Obrazovka	Obnovení provozu
Svítlí	Bílá	Normální	
Pohotovost/ spánek	Žlutá	Prázdná	Stiskněte tlačítko nebo pohněte myší Před opětovným spuštěním obrazu může být drobná prodleva. Poznámka: Pohotovostní režim je aktivní i v případě, že do monitoru nejde žádný obrazový signál.
Vypnuto	Nesvítlí	Prázdná	Stiskněte vypínač Před opětovným spuštěním obrazu může být drobná prodleva.

Péče o monitor

Před prováděním jakékoli údržby monitoru vypněte napájení.

Nedoporučuje se:

- Nestříkejte vodu ani jiné kapaliny přímo na monitor.
- Nepoužívejte rozpouštědla ani abraziva.
- Nepoužívejte k čištění monitoru ani jiných elektrických zařízení hořlavé čisticí prostředky.
- Nedotýkejte se obrazovky ostrými ani abrazivními předměty. Tento druh kontaktu může trvale poškodit obrazovku.
- Nepoužívejte čisticí prostředek s obsahem antistatických a podobných aditiv. Hrozí poškození povlaku obrazovky.

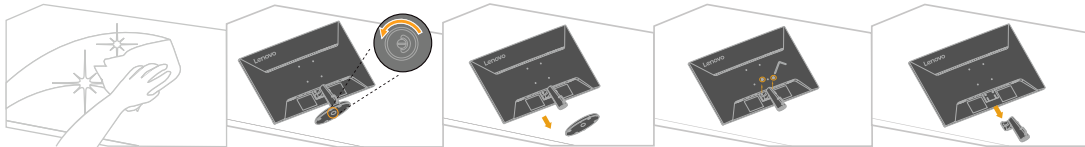
Doporučuje se:

- Měkký hadřík mírně navlhčete vodou a jemně jím otírejte obrazovku a kryty.
- Mastnotu a otisky prstů odstraňte hadříkem navlhčeným ve slabém roztoku saponátu.

Sejmutí podstavce a stojánku monitoru

Krok 1: Tento monitor umístěte na měkký a plochý povrch.

Krok 2: Sejměte podstavec a sloupek z monitoru.

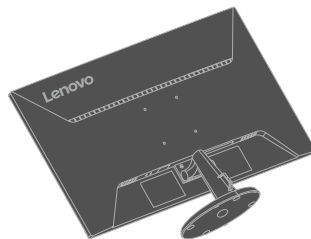


Nástěnná montáž (volitelně)

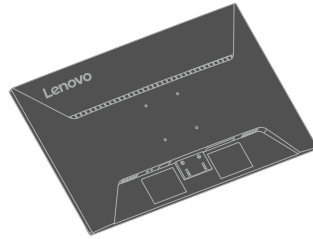
Postupujte podle pokynů dodaných se sadou. Chcete-li přeměnit stolní monitor LCD na stěnový, postupujte podle následujících pokynů:

Krok 1: Zkontrolujte, zda je tlačítko napájení vypnuté, a potom odpojte napájecí kabel.

Krok 2: Položte monitor LCD lícem dolů na ručník nebo pokrývku.

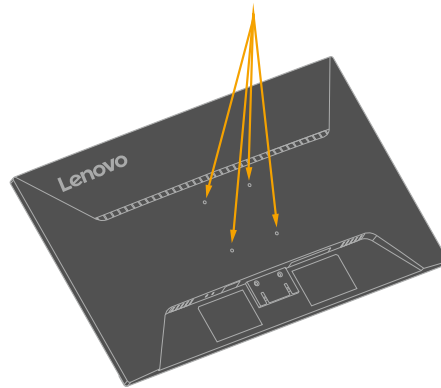


Krok 3: Sejměte podstavec z monitoru; viz „Sejmutí podstavce a sloupku monitoru“.



Krok 4: Připevněte montážní konzolu ze sady stěnového nosiče kompatibilní se standardem VESA (vzdálenost 100 mm x 100 mm), VESA montážní šroub M4 x 10 mm.

VESA hole



Krok 5: Připevněte monitor LCD na stěnu podle pokynů v sadě stěnového nosiče.

Pro použití pouze se stěnovým držákem s certifikací UL/GS a minimální hmotností/zatížením: 15,9 kg.

Kapitola 3. Referenční informace

Tato část obsahuje specifikace monitoru, pokyny pro manuální instalaci ovladače monitoru, informace k řešení problémů a servisní informace.

Specifikace monitoru

Tabulka 3-1. Specifikace monitoru pro typ-model 66FD-G*C2-WW

Rozměry	Hloubka	225,16 mm (8,86 palce)
	Výška	502,83 mm (19,80 palce)
	Šířka	714,05 mm (28,11 palce)
Panel	Velikost	31,5 palců
	Podsvícení	LED
	Poměr stran	16:9
Stojánek	Naklonění	-5° až 22°
Držák VESA	Podporován	100 mm x 100 mm (3,94 x 3,94 palce)
Obraz	Viditelná plocha	800,1 mm (31,5 palce)
	Maximální výška	392,234 mm (15,44 palce)
	Maximální šířka	697,306 mm (27,45 palce)
	Rozteč pixelů	0,18159 x 0,18159 mm (0,007149 x 0,007149 palce)
Příkon	Napájecí napětí	100–240 V AC 50-60Hz
	Max. napájecí proud	1,5 A
Příkon	Běžný provoz	< 60 W (max.) < 34 W (typicky)
	Pohotovost/spánek	< 0,5 W
	Vypnuto	< 0,3 W
Vstup obrazu (HDMI)	Rozhraní	HDMI
	Vstupní signál	VESA TMDS (Panel Link™)
	Horizontální adresovatelnost	3840 obrazových bodů (max.)
	Vertikální adresovatelnost	2160 řádků (max.)
	Taktovací kmitočet	600 MHz

Tabulka 3-1. Specifikace monitoru pro typ-model 66FD-G*C2-WW

Vstup obrazu (DP)	Rozhraní	DP
	Vstupní signál	VESA TMDS (Panel Link™)
	Horizontální adresovatelnost	3840 obrazových bodů (max.)
	Vertikální adresovatelnost	2160 řádků (max.)
	Taktovací kmitočet	600 MHz
Komunikace	VESA DDC	CI
Podporované zobrazovací režimy	Horizontální frekvence	30 kHz -160 kHz
	Vertikální frekvence	30 Hz - 75 Hz
	Nativní rozlišení	3840 x 2160 při 60 Hz
Teplota	Provozní	0° až 50° C (32° až 122° F)
	Skladovací	-20° až 60° C (-4° až 140° F)
	Přepravní	-20° až 60° C (-4° až 140° F)
Vlhkost	Provozní	20 až 90 % nekondenzující
	Skladovací	5 až 90 % nekondenzující
	Přepravní	5 až 90 % nekondenzující

Řešení potíží

Pokud máte při používání nebo přípravě monitoru k použití potíže, můžete je sami vyřešit. Před kontaktováním svého prodejce nebo společnosti Lenovo vyzkoušejte postupy vztahující se k vašemu problému.

Tabulka 3-2. Řešení potíží

Problém	Možná příčina	Navrhované řešení	Reference
Na obrazovce se zobrazují slova „Input Not Supported (Vstup není podporován)“ a indikátor napájení bliká bíle.	Systém je nastaven na režim zobrazení, který není monitorem podporován.	<p>Pokud nahrazujete starý monitor, opět jej připojte a nastavte režim zobrazení v uvedeném rozmezí pro nový monitor.</p> <p>Pokud používáte systém Windows, restartujte systém v nouzovém režimu a poté zvolte podporovaný režim zobrazení pro váš počítač.</p> <p>Pokud tyto možnosti nepomohou, kontaktujte Centrum podpory.</p>	„ Volba podporovaného režimu zobrazení “ na straně 2-6
Nekvalitní obraz.	Kabel s video signálem není zcela propojen s monitorem nebo systémem.	Ujistěte se, že je kabel se signálem pevně připojen k systému a monitoru.	„ Připojení a zapnutí monitoru “ na straně 1-4
	Je možné, že jsou nesprávná nastavení barvy.	Zvolte jiné nastavení barev z nabídky OSD.	„ Nastavení obrazu monitoru “ na straně 2-3
Kontrolka napájení nesvítí a chybí obraz.	<ul style="list-style-type: none">• Vypínač monitoru není zapnutý.• Napájecí kabel je uvolněný nebo odpojený.• V zásuvce není elektrický proud.	<ul style="list-style-type: none">• Ujistěte se, že je napájecí kabel řádně připojen.• Ujistěte se, že do zásuvky jde proud.• Zapněte napájení monitoru.• Zkuste použít jiný napájecí kabel.• Zkuste použít jinou elektrickou zásuvku.	„ Připojení a zapnutí monitoru “ na straně 1-4
Obrazovka je prázdná a indikátor napájení svítí žlutě.	Monitor je v režimu pohotovosti/spánku.	<ul style="list-style-type: none">• Stiskněte libovolné tlačítko na klávesnici nebo pohněte myší pro obnovení činnosti monitoru.• Zkontrolujte nastavení napájení vašeho počítače.	„ Pochopení řízení spotřeby “ na straně 2-8

Tabulka 3-2. Řešení potíží

Problém	Možná příčina	Navrhované řešení	Reference
Indikátor napájení svítí oranžově, ale na obrazovce není žádný obraz.	Kabel s video signálem je uvolněn nebo odpojen od systému nebo monitoru.	Ujistěte se, že je video kabel řádně propojen se systémem.	„Připojení a zapnutí monitoru“ na straně 1-4
	Jas a kontrast monitoru je na nastaven na nejnižší úroveň.	Upravte nastavení jasu a kontrastu prostřednictvím OSD nabídky.	„Nastavení obrazu monitoru“ na straně 2-3
Jeden nebo více pixelů vypadá, že má odlišné zbarvení.	Jde o vlastnost technologie LCD, ne o závadu.	Pokud chybí více jak pět pixelů, kontaktujte Zákaznické centrum	Příloha A. „Servis a podpora“ na straně A-1
<ul style="list-style-type: none"> • Rozmazané čáry v textu nebo rozmazaný obraz. • Vodorovné nebo svislé čáry na obraze. 	<ul style="list-style-type: none"> • Nastavení obrazu nebylo optimalizováno. • Nastavení vlastností zobrazení počítače nebylo optimalizováno. 	Nastavte v počítači rozlišení, které odpovídá nativnímu rozlišení tohoto monitoru: 3840 x 2160 při 60 Hz.	„Nastavení obrazu monitoru“ na straně 2-3
		Proveďte automatické nastavení obrazu. Pokud automatické nastavení obrazu nepomůže, nastavte obraz ručně.	„Volba podporovaného režimu zobrazení“ na straně 2-6
		Při práci s nativním rozlišením můžete provést dodatečné vylepšení nastavením rozlišení (DPI) v počítači.	Viz část s rozšířenými možnostmi nastavení zobrazení počítače.

Ruční instalace ovladače monitoru

Níže jsou uvedeny kroky pro manuální instalaci ovladače monitoru v systémech Microsoft Windows 10, Microsoft Windows 11.

Instalace ovladače monitoru pod Windows 10

Pro využití funkce Plug and Play v systému Microsoft Windows 10 postupujte následovně:

1. Vypněte počítač a veškerá připojená zařízení.
2. Ujistěte se, že je monitor řádně připojen.
3. Zapněte monitor a poté systém. Nechte vašemu počítači čas na spuštění operačního systému Windows 10.
4. Na webových stránkách společnosti Lenovo na adrese https://pcsupport.lenovo.com/solutions/d32u_40 vyhledejte odpovídající ovladač monitoru a stáhněte jej do počítače, ke kterému je monitor připojen (například stolní počítač).
5. Na pracovní ploše přemístěte myš do pravého dolního rohu obrazovky, zvolte **Control Panel (Ovládací panely)**, potom dvakrát klikněte na ikonu Hardware and Sound (Hardware a zvuk) a potom klikněte na **Display (Zobrazení)**.
6. Klikněte na kartu **Change the display settings (Upravit nastavení zobrazení)**.
7. Klikněte na ikonu **Advanced Settings (Upřesnit nastavení)**.
8. Klikněte na kartu **Monitor**.
9. Klikněte na tlačítko **Properties (Vlastnosti)**.
10. Klikněte na kartu **Driver (Ovladač)**.
11. Klikněte na **Update Driver (Aktualizovat ovladač)** a poté na **Browse the computer to find the driver program (Vyhledat ovladač v počítači)**.
12. Zvolte **Pick from the list of device driver program on the computer (Vybrat ze seznamu ovladačů v počítači)**.
13. Klikněte na tlačítko **Hard Disk (Pevný disk)**. Klikněte na tlačítko **Browse (Procházet)** a přejděte na následující umístění:
X:\Monitor Drivers\Windows 10
(kde X označuje „složku, ve které se nachází stažený ovladač“ (například stolní počítač)).
14. Vyberte soubor „**len D32u-40.inf**“ a klikněte na tlačítko **Open (Otevřít)**. Klikněte na tlačítko **OK**.
15. V novém okně vyberte **LEN D32u-40** a klikněte na tlačítko **Next (Další)**.
16. Po dokončení instalace odstraňte všechny stažené soubory a zavřete všechna okna.
17. Restartujte systém. Systém automaticky zvolí maximální obnovovací frekvenci a příslušné profily přizpůsobení barev.

Poznámka: U LCD monitorů na rozdíl od CRT nezlepšuje vyšší obnovovací frekvence kvalitu zobrazení. Lenovo doporučuje používat buď rozlišení 3840 x 2160 s obnovovací frekvencí 60 Hz nebo rozlišení 640 x 480 s obnovovací frekvencí 60 Hz.

Instalace ovladače monitoru pod Windows 11

Pro využití funkce Plug and Play v systému Microsoft Windows 11 postupujte následovně:

1. Vypněte počítač a veškerá připojená zařízení.
2. Ujistěte se, že je monitor řádně připojen.
3. Zapněte monitor a poté systém. Nechte vašemu počítači čas na spuštění operačního systému Windows 11.
4. Na webových stránkách společnosti Lenovo na adrese https://pcsupport.lenovo.com/solutions/d32u_40 vyhledejte odpovídající ovladač monitoru a stáhněte jej do počítače, ke kterému je monitor připojen (například stolní počítač).
5. Otevřete okno **Display Properties (Vlastnosti zobrazení)** kliknutím na tlačítko **Start, Control Panel (Ovládací panely)** a na ikonu **Hardware and Sound (Hardware a zvuk)** a potom klikněte na ikonu **Display (Zobrazení)**.
6. Klikněte na kartu **Change the display settings (Upravit nastavení zobrazení)**.
7. Klikněte na ikonu **Advanced Settings (Upřesnit nastavení)**.
8. Klikněte na kartu **Monitor**.
9. Klikněte na tlačítko **Properties (Vlastnosti)**.
10. Klikněte na kartu **Driver (Ovladač)**.
11. Klikněte na **Update Driver (Aktualizovat ovladač)** a poté na **Browse the computer to find the driver program (Vyhledat ovladač v počítači)**.
12. Zvolte **Pick from the list of device driver program on the computer (Vybrat ze seznamu ovladačů v počítači)**.
13. Klikněte na tlačítko **Hard Disk (Pevný disk)**. Klikněte na tlačítko **Browse (Procházet)** a přejděte na následující umístění:
X:\Monitor Drivers\Windows 11
(kde X označuje „složku, ve které se nachází stažený ovladač“ (například stolní počítač)).
14. Vyberte soubor „**len D32u-40.inf**“ a klikněte na tlačítko **Open (Otevřít)**. Klikněte na tlačítko **OK**.
15. V novém okně vyberte **LEN D32u-40** a klikněte na tlačítko **Next (Další)**.
16. Po dokončení instalace odstraňte všechny stažené soubory a zavřete všechna okna.
17. Restartujte systém. Systém automaticky zvolí maximální obnovovací frekvenci a příslušné profily přizpůsobení barev.

Poznámka: U LCD monitorů na rozdíl od CRT nezlepšuje vyšší obnovovací frekvence kvalitu zobrazení. Lenovo doporučuje používat buď rozlišení 3840 x 2160 s obnovovací frekvencí 60 Hz nebo rozlišení 640 x 480 s obnovovací frekvencí 60 Hz.

Další pomoc

Pokud problém ani poté nedokážete vyřešit, kontaktujte centrum podpory Lenovo. Více informací ohledně kontaktování střediska podpory uvádí Příloha A. „[Servis a podpora](#)“ na straně A-1.

Příloha A. Servis a podpora

Následující informace popisují technickou podporu, která je pro váš produkt dostupná během záruční doby nebo po dobu jeho životnosti. Pro úplné vysvětlení záručních podmínek Lenovo se seznamte s Omezenou zárukou společnosti Lenovo.

Registrace vašeho zařízení

Pro čerpání servisu k výrobku a podpůrných aktualizace jakož i bezplatné a zlevněné počítačové příslušenství a obsah se prosím zaregistrujte. Otevřete: <http://www.lenovo.com/register>

Online technická podpora

Technická podpora online je dostupná po dobu životnosti produktu na webové stránce <http://www.lenovo.com/support>

Pomoc při výměně výrobku nebo také výměna vadných komponent je k dispozici během záruční doby. Kromě toho, pokud je vaše zařízení instalováno jako součást počítače Lenovo, můžete mít nárok na servis u vás. Zástupce technické podpory Lenovo vám pomůže s výběrem nejlepší alternativy.

Telefonní technická podpora

Instalační a konfigurační podpora prostřednictvím Centra zákaznické podpory bude k dispozici až do uplynutí 90 dnů od stažení zařízení z prodeje. Po této době bude podpora zrušena nebo dle uvážení společnosti Lenovo poskytována za poplatek. Dodatečná podpora je také k dispozici za nominální poplatek.

Před kontaktováním zástupce technické podpory Lenovo si připravte následující informace: název a číslo zařízení, doklad o koupi, výrobce počítače, model, sériové číslo a manuál, přesné znění veškerých chybových hlášek, popis problému a konfigurační informace k hardwaru a softwaru vašeho systému.

Vám příslušný zástupce technické podpory vás možná bude chtít provést problémem, přičemž během hovoru bude zapotřebí vaše přítomnost u počítače.

Uvedená telefonní čísla mohou být změněna bez předchozího upozornění. Nejaktuálnější seznam telefonních čísel pro podporu společnosti Lenovo naleznete na následující adrese: <http://consumersupport.lenovo.com>

Země nebo region	Telefonní číslo
Argentina	0800-666-0011 (španělština, angličtina)
Austrálie	1-800-041-267 (angličtina)
Rakousko	0810-100-654 (Místní sazba) (němčina)
Belgie	Záruční servis a podpora: 02-339-36-11 (holandština, francouzština)
Bolívie	0800-10-0189 (španělština)

Příloha B. Informace

Společnost Lenovo nemusí nabízet produkty, služby nebo funkce zmiňované v tomto dokumentu ve všech zemích. Informace o produktech a službách, které jsou aktuálně k dispozici ve vaší oblasti, vám poskytne místní zástupce společnosti Lenovo. Jakýkoli odkaz na produkt, program nebo službu Lenovo neznamená ani z něho nevyplývá, že by měl být použit pouze daný produkt, program nebo služba Lenovo. Místo toho může být použit jakýkoli funkčně ekvivalentní produkt, program nebo služba, které neporušují žádná práva na duševní vlastnictví společnosti Lenovo. Nicméně uživatel je povinen vyhodnotit a ověřit funkčnost jakéhokoli jiného produktu, programu nebo služby.

Společnost Lenovo může vlastnit patenty nebo žádosti o patenty, které se vztahují předmět tohoto dokumentu. Získáním tohoto dokumentu nezískáváte žádné licence na tyto patenty. Žádosti o licence můžete zasílat písemně na adresu:

*Lenovo (United States), Inc.
1009 Think Place - Building One
Morrisville, NC 27560
U.S.A.
Attention: Lenovo Director of Licensing*

SPOLEČNOST LENOVO POSKYTUJE TUTO PUBLIKACI „TAK JAK JE“ BEZ JAKÉKOLI VÝSLOVNÉ NEBO PŘEDPOKLÁDANÉ ZÁRUKY VČETNĚ, ALE BEZ OMEZENÍ, PŘEDPOKLÁDANÉ ZÁRUKY NEPORUŠITELNOSTI PRÁVA, OBCHODOVATELNOSTI NEBO VHODNOSTI PRO KONKRÉTNÍ ÚČEL. Některé právní řády neumožňují u konkrétních transakcí vyloučení výslovných nebo odvozených záruk a z tohoto důvodu se na vás toto ustanovení nemusí vztahovat.

Tento text může obsahovat technické nepřesnosti nebo tiskové chyby. Obsažené informace podléhají pravidelným změnám, které budou zapracovány do nového vydání. Společnost Lenovo může produkty a programy popsané v tomto textu kdykoli upravit a změnit, bez informování.

Produkty popsané v tomto dokumentu nejsou určeny pro používání v implantátech nebo v jiných aplikacích pro podporu lidského života, kde by případná závada mohla způsobit zranění nebo úmrtí osob. Informace obsažené v tomto dokumentu neovlivňují ani nemění technické specifikace nebo záruky na produkt Lenovo. Žádná část tohoto dokumentu nesmí být považována na výslovnou nebo předpokládanou licenci nebo náhradu škod v rámci práv na duševní vlastnictví společnosti Lenovo nebo třetích stran. Veškeré informace uvedené v tomto dokumentu byly získány ve specifickém prostředí a jsou uváděny jako příklad. Výsledky dosažené v jiných operačních prostředích se mohou lišit.

Společnost Lenovo může informace, které poskytnete, využít libovolným způsobem, aniž by vůči vám měla jakékoli závazky.

Jakékoli odkazy na weby jiných vlastníků než Lenovo jsou pouze informativní a v žádném případě neznamenají jejich doporučení. Materiály na těchto webech tvoří součást materiálů náležejících k produktu Lenovo a použití těchto webů je pouze na vaše riziko.

Všechny zde uvedené informace o výkonech byly určeny v kontrolovaném prostředí. Výsledky v odlišném provozním prostředí se mohou výrazně lišit. Některá měření mohla být realizována na právě vyvíjených systémech a není žádná záruka, že na běžně dostupných systémech bude možno tyto výkony zopakovat. Navíc byly některé údaje zjištěny extrapolací. Skutečné výsledky se mohou měnit. Uživatelé tohoto dokumentu musí ověřit platnost údajů ve svém konkrétním prostředí.

Informace k recyklaci

Společnost Lenovo doporučuje majitelům informační techniky (IT), aby techniku, kterou již nepotřebují, zodpovědně recyklovali. Společnost Lenovo nabízí množství programů a služeb, jejichž cílem je pomoci vlastníkům v recyklaci jejich IT produktů. Další informace o recyklaci produktů Lenovo naleznete na webové stránce:

<http://www.lenovo.com/recycling>

環境配慮に関して

本機器またはモニターの回収リサイクルについて

企業のお客様が、本機器が使用済みとなり廃棄される場合は、資源有効利用促進法の規定により、産業廃棄物として、地域を管轄する県知事あるいは、政令市長の許可を持った産業廃棄物処理業者に適正処理を委託する必要があります。また、弊社では資源有効利用促進法に基づき使用済みパソコンの回収および再利用・再資源化を行う「PC回収リサイクル・サービス」を提供しています。詳細は、https://www.lenovo.com/jp/ja/services_warranty/recycle/pcrecycle/をご参照ください。

また、同法により、家庭で使用済みとなったパソコンのメーカー等による回収再資源化が2003年10月1日よりスタートしました。詳細は、https://www.lenovo.com/jp/ja/services_warranty/recycle/pcrecycle/をご参照ください。

重金属を含む内部部品の廃棄処理について

本機器のプリント基板等には微量の重金属（鉛など）が使用されています。使用後は適切な処理を行うため、上記「本機器またはモニターの回収リサイクルについて」に従って廃棄してください。

Sběr a recyklace použitého počítače nebo monitoru Lenovo

Pokud jste zaměstnanec společnosti a potřebujete zlikvidovat počítač nebo monitor Lenovo, který je majetkem společnosti, musíte tak učinit v souladu se zákonem pro podporu efektivního využití zdrojů. Počítače a monitory jsou považovány za průmyslový odpad a musí být řádně zlikvidovány smluvním partnerem pro likvidaci průmyslového odpadu, který je certifikován místní vládou. V souladu se zákonem pro podporu efektivního využití zdrojů společnost Lenovo Japan podporuje prostřednictvím svých služeb pro sběr a recyklaci počítačů sběr, další použití a recyklaci použitých počítačů a monitorů. Podrobnosti naleznete na webových stránkách společnosti Lenovo na adrese https://www.lenovo.com/jp/ja/services_warranty/recycle/pcrecycle/. V souladu se Zákonem o podpoře efektivního využití zdrojů začal výrobce použité počítače a monitory sbírat z domácností 1. října 2003. Pro počítače používané v domácnostech a prodané po 1. říjnu 2003 je tato služba bezplatná. Podrobnosti najdete na webových stránkách společnosti Lenovo na adrese https://www.lenovo.com/jp/ja/services_warranty/recycle/personal/.

Likvidace součástí počítačů společnosti Lenovo

Některé počítačové produkty společnosti Lenovo prodávané v Japonsku mohou obsahovat součásti obsahující těžké kovy nebo jiné ekologicky rizikové látky. Při správné likvidaci použitých součástí, například desky s tištěnými spoji nebo diskové jednotky, používejte výše uvedené metody pro sběr a recyklaci použitého počítače nebo monitoru.

Ochranné známky

Následující pojmy jsou ochrannými známkami společnosti Lenovo ve Spojených státech, jiných zemích, nebo obojí:

Lenovo
Logo Lenovo
ThinkCenter
ThinkPad
ThinkVision

Microsoft, Windows a Windows NT jsou ochranné známky skupiny společností Microsoft.

Názvy dalších společností, výrobků nebo služeb mohou být ochrannými známkami nebo servisními známkami jiných společností.

Napájecí kabely a adaptéry napájení

Používejte pouze napájecí kabely a adaptéry napájení dodávané výrobcem produktu.
Nepoužívejte kabel síťového napájení pro jiná zařízení.